

## VÁLVULA DE CARGA PARA GNC

### CNG FILL VALVE



La VEC25 IN es una robusta válvula de tres vías diseñada para soportar altas presiones con carga lateral. Se recomienda su utilización en surtidores de GNC, como válvula de carga.

VEC25 IN is a robust three way valve designed to withstand high pressures with lateral loads. It is recommended for use in CNG dispensers, as a loading valve.

#### CARACTERÍSTICAS:

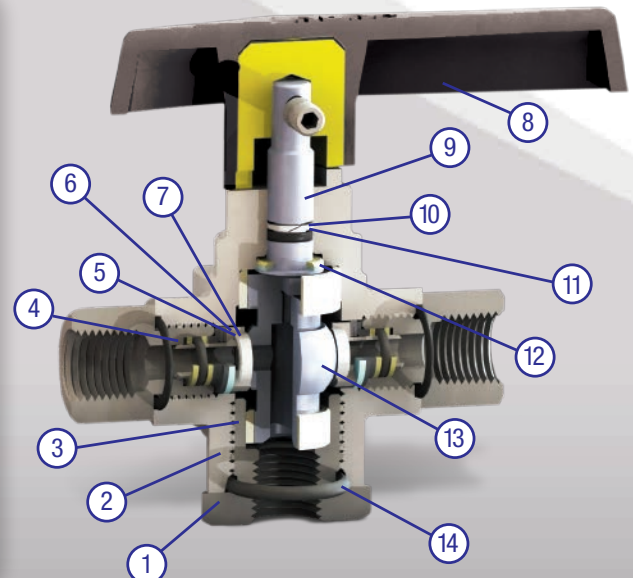
- Diseño de bola trunnion, con recubrimiento
- Asientos encapsulados, retenidos por resorte
- Manivela grande y bajo torque, para un cómodo accionamiento
- Larga vida útil
- Vástago inexpulsable
- Kit de reparación disponible
- Trazabilidad
- 100 % probadas en fábrica

#### CHARACTERISTICS:

- Trunnion ball design, coated
- Metal seat retainer. Spring loaded
- Large handle and low torque for easy drive
- Long life
- Blow out proof stem
- Spare part available
- Traceability
- 100 % factory tested

#### MATERIALES / MATERIALS

POS	PARTE / PART	CANT	ESPECIFICACIÓN / SPECIFICATION
1	Extremos roscados / End fittings	3	ASTM A276 - 316
2	Cuerpo / Body	1	ASTM 351 - CF8M
3	Bujes trunnion / Trunnion bushings	2	NYLATRON
4	Respaldo arosello / Backup ring	4	PTFE
5	Platillo resorte / Belleville washers	4	Acero templado / Hardened steel
6	Porta asiento / Seat retainer	2	ASTM A276 - 316
7	Asiento / Seat	2	NYLATRON
8	Manivela plástica / Handle	1	Nylon reforzado c/ inserto latón / Glass reinforced nylon w/ brass insert
9	Vástago / Stem	1	ASTM A276 - 316
10	Respaldo arosello / Backup ring	1	PTFE
11	Empaque / Packing	1	Buna N - 90
12	Arandela espaciadora / Thrust washer	1	Resina Acetal POM
13	Esfera trunnion / Trunnion ball	1	ASTM A276 - 316
14	Sellos / Seals	5	Buna N - 90

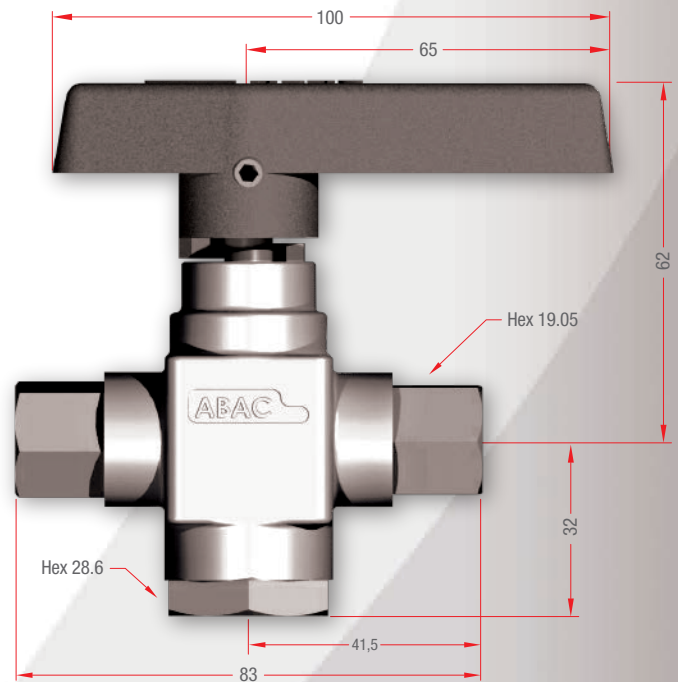


► **ESPECIFICACIONES TÉCNICAS / TECHNICAL SPECIFICATIONS**

<b>MODELO / MODEL</b>	<b>VEC25 IN</b>
<b>PESO / WEIGHT</b>	0.510 kgr
<b>PASAJE / VALVE ORIFICE</b>	4.75 mm
<b>CV / CV</b>	0.56
<b>P. MAX/ / MAX PRESSURE</b>	414 bar (6000 psi)
<b>RANGO DE TEMP. / TEMP. RANGE</b>	-26 a 96 °C
<b>EXTREMOS / ENDS</b>	¼" NPT H / Female

► **ACCESORIOS DISPONIBLES / AVAILABLE ACCESORIES**

Se dispone de silenciador y pico de carga / *Silencer and peak load available*



► **KITS DE REPARACIÓN / SPARE KITS:**

**INTERNOS / SEAL KIT (\*)**

**KA VEC**

(\*) Incluye asientos, esfera, vástago, empaquetadura y sellos de cuerpo / *It includes seats, ball, stem, packing and body seals*

**MANIVELA / HANDLE KIT (\*)**

**KM VEC**

(\*) Incluye manivela y tornillo de fijación / *It includes handle and set screw*

► **PRECAUCIÓN:**

Todos los datos de esta publicación proveen opciones sobre productos y/o sistemas para dar mayor información a usuarios que tengan experiencia técnica. Debido a la variedad de condiciones operativas y aplicaciones de estos productos, será responsabilidad del diseñador y/o del usuario el seleccionar los modelos adecuados para su aplicación específica, así como asegurar un correcto procedimiento de montaje, operación y mantenimiento.

► **CAUTION:**

All the data contained in this publication offer options on products and/or systems to give more information to high technical experienced users. Due to the different operative conditions and to the applications of these products, it will be the designer's and/or user's responsibility to choose the appropriate models for its specific use as well as to ensure a correct mounting, operation and maintenance process.



Tronador 374 - B1706BAB - Haedo - Bs.As.- Argentina  
 Tel/Fax: (54 11) 4659-4146 / 4460-0052  
 Email: ventas@abac.com.ar - Web: www.abac.com.ar

**VEC25 06/11**