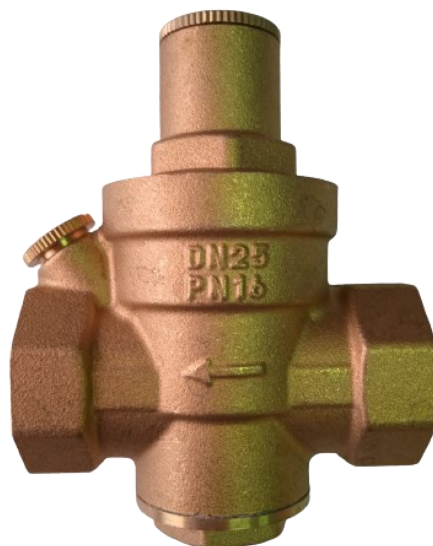


## VALVULA REDUCTORA PARA AGUA DE BRONCE



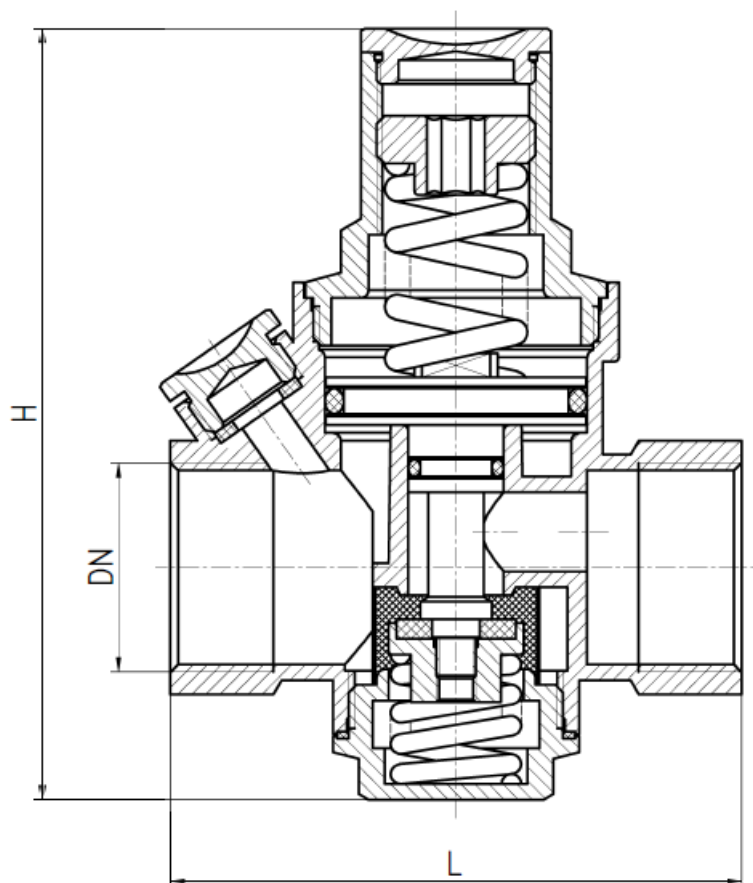
La válvula reductora de presión para agua es una válvula de control hidráulico que tiene la función de reducir una elevada presión aguas arriba de la válvula a un valor menor constante aguas abajo de la misma, independientemente de las variaciones de presión aguas arriba y de las variaciones del flujo o de la demanda en la línea.

### ESPECIFICACIONES

<b>Presión nominal</b>	PN16, 16 Bares, 232 PSI
<b>Medio de trabajo</b>	Agua
<b>Temperatura de trabajo</b>	$0^{\circ}\text{C} \leq T \leq 80^{\circ}\text{C}$
<b>Rosca de tubo</b>	Norma ISO228
<b>Presión de salida</b>	1 BAR a 12BAR, 14.5 PSI a 174.05 PSI

REFERENCIA: 3318-S

## DIMENSIONES



DN	SIZE	H	L
15	1/2	96	68
20	3/4	96	69
25	1	104.5	79
32	1 1/4	111.5	82
40	1 1/2	141	100
50	2	146	107

REFERENCIA: 3318-S