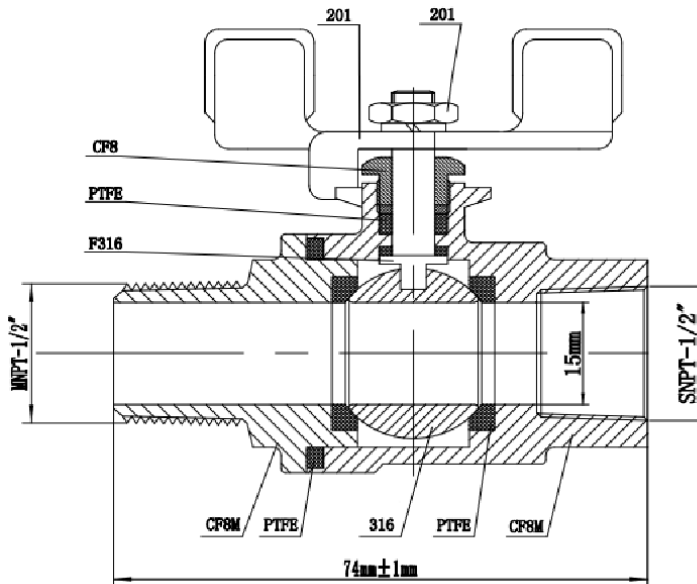


VALVULA BOLA INOX H-M



ESPECIFICACIONES TECNICAS

Material del cuerpo	SS 304 Acero inoxidable
Asiento	PTFE
Precisión	1000 WOG
Temperatura	-25 a 150 °C
Control	Manual