

VALVULAS MANUALES

HAND VALVES

V400



ABAC SRL



Confiabilidad: Todos los productos **ABAC** son inspeccionados y controlados durante la fabricación y antes de su entrega al cliente. Las válvulas y manifolds son sometidos a prueba hidráulica 100% según norma API 598.

Trazabilidad: **ABAC** cuenta con un sistema que asegura la trazabilidad de sus materias primas y lotes de producción. Un número grabado en forma indeleble en la pieza permite esta rastreabilidad.

Garantía: **ABAC** garantiza sus productos contra cualquier falla de diseño, materiales o mano de obra, excepto las motivadas por el uso inadecuado de los mismos. La garantía se extiende por un año a partir de la entrega y cubre la reparación o bien el reemplazo del producto fallado.

This brochure is also available in english in www.abac.com.ar

Contenido

pág.

INTRODUCCION

Información General	4
Cálculo del caudal.....	4
Bonete de rosca seca	5

VALVULAS DE BLOQUEO Y REGULACION

VA1 Válvulas aguja de bloqueo	6
VA2 Válvulas aguja bonete roscado	8
VF2 Válvulas aguja bonete integral.....	10
VAB Válvulas de asiento blando	12

VALVULAS PARA MANOMETROS

VM1 Válvula con venteo para manómetro	13
VA3 Válvula de bloqueo con salidas múltiples	14
VI5 Válvula integral de bloqueo y purga	16

OTRAS

VTM Válvula tomamuestras	18
---------------------------------------	----

Introducción

Información General

Las válvulas manuales **ABAC** se emplean en instrumentación y pequeñas líneas de proceso. A través de sus distintas configuraciones cubren un amplio campo de aplicaciones.

Principales características de las válvulas ABAC:

- Vástagos de acero inoxidable, con rosca laminada, para una mayor resistencia.
- Prensa-estopa ajustable y vástago con terminación espejo, para una mayor vida útil de la empaquetadura.
- Tratamiento de zincado bicromatizado amarillo espesor 10-12 μ en cuerpos de acero carbono.
- Diseñadas, fabricadas e inspeccionadas bajo un sistema de calidad ISO 9001:2000.
- 100% probadas en fábrica: cuerpo, cierre y empaquetadura.
- Total trazabilidad de los materiales. Con número de partida grabado en forma indeleble.
- Aptitud para uso oxígeno, bajo pedido.
- Material según NACE MR-01-75, bajo pedido.
- Presiones admisibles hasta 690 bar.

Cálculo del caudal

El **factor CV** de una válvula es un coeficiente que expresa el caudal, en galones por minuto de agua a 15°C, que pasa por dicha válvula cuando a través de ella existe una caída de presión de 1 psi.

Conocido el caudal que debe circular por una válvula, se puede determinar el CV requerido y así seleccionar la válvula adecuada. O bien, dada una válvula disponible, y conocido su CV, se puede calcular el caudal que circulará por ella. Para realizar estos cálculos se emplean las siguientes fórmulas:

Para líquidos:

$$CV = 0.07Q \sqrt{\frac{De}{P1 - P2}}$$

donde:

Q: caudal en lts. por minuto

De: densidad específica relativa al agua (@15°C y 1 atm)

P1: presión absoluta entrada en kg/cm²

P2: presión absoluta salida en kg/cm²

Para gases:

$$CV = \frac{Q}{9129} \sqrt{\frac{(492 + 1.8T) De}{(P1 - P2) P1}}$$

donde:

Q: caudal en standard lts. por minuto

De: densidad específica relativa al aire (@21°C y 1 atm)

P1: presión absoluta entrada en kg/cm²

P2: presión absoluta salida en kg/cm²

T: temperatura en °C

Equivalencias de unidades:

Para pasar de:	A:	Multiplique por
PSI	bar	0.069
GPM	Lt/min	3.785
SCFM	Std.lt.minuto	28.317

VAB Válvulas de asiento blando

Las **VAB** son válvulas diseñadas para otorgar máxima confiabilidad, seguridad y larga vida útil, libre de mantenimiento. Estas válvulas utilizan un asiento blando reemplazable que proporciona un cierre confiable, aún en fluidos con impurezas. Permiten cierta maniobra de regulación, y poseen una gran capacidad de pasaje bidireccional. Se proveen de acero carbono o acero inoxidable.

Características

- Asiento blando reemplazable.
- Obturador integral con el vástago, del tipo tapón cónico.
- Empaquetadura debajo de la rosca del vástago que mantiene a ésta aislada del fluido de proceso.
- Pasaje directo, bidireccional, sin cambio de dirección de flujo.
- Seguro contra desenroscado de bonete.

Especificaciones técnicas

Temperaturas máximas:

Asiento Acetal	93 °C
Asiento Peek	204 °C

Presión. máx. de serv. @ 21°C :

420 bar

Máx. coef. CV:

0.85

Materiales standard

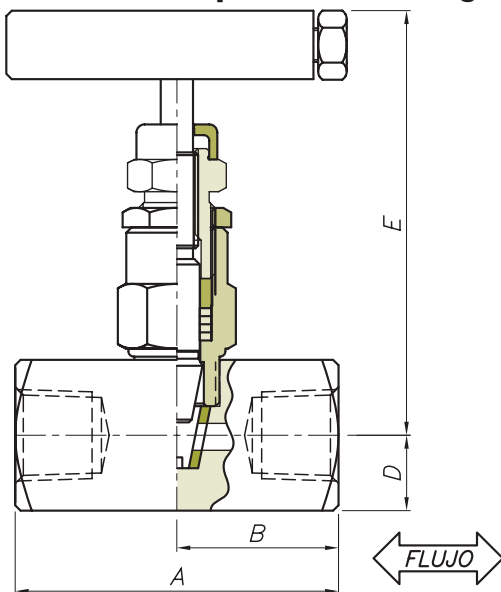
Versión	Cuerpo & bte.	Vástago	Asiento	Empaquetadura
Ac. Carbono	Ac. Carbono	AISI 316	Acetal/Peek	PTFE / Fluorelastómero
Ac. Inoxidable	AISI 316	AISI 316	Acetal/Peek	PTFE / Fluorelastómero

Información para ordenar

VAB 25M I D T

Modelo	Empaquetadura
Conexiones (ver tabla de dimensiones)	T: PTFE V: Fluorelastómero
Material C: Acero carbono I: Acero inoxidable	Asiento D: Acetal E: Peek

Dimensiones para el montaje



Conexiones	Modelo	Orif. [mm]	Dimensiones [mm]				
			A	B	C	D	E abierta
1/4 NPT H H	VAB25	5	60	30	14	78	60
1/4 NPT M H	VAB25M	5	77	47	14	78	77
1/2 NPT H H	VAB50	5	74	37	16	80	74
1/2 NPT M H	VAB50M	5	93	56	16	80	93

