

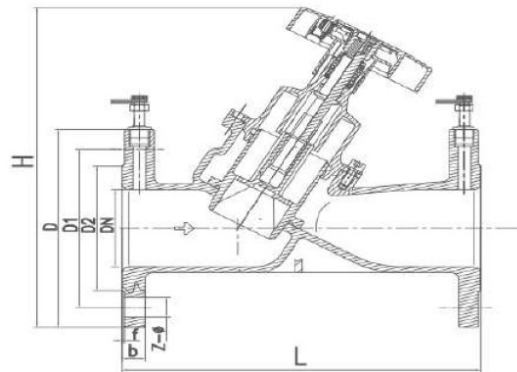
VALVULA CIRCUIT SETTER O VALVULA DE BALANCEO Y BLOQUEO BRIDA ANSI 150 VBF



Válvula de equilibrio de bloqueo digital, modelo VBF esta equipada con una pantalla digital abierta y un dispositivo de bloque digital, se puede ajustar de forma intuitiva a cualquier posición, la válvula se utiliza principalmente en sistemas de red de tuberías de calefacción de edificios industriales y civiles, tiene buen caudal, se puede usar para ajustar con precisión la caída de presión y el volumen y el caudal se puede distribuir racionalmente para lograr el flujo.

Puede resolver eficazmente el problema del calor y el frío desiguales a temperatura ambiente en el sistema de calefacción, siempre que se instalen las especificaciones apropiadas de la válvula de equilibrio fijo, un medidor inteligente se bloquea después de una depuración única para controlar el volumen total de agua del sistema dentro de un rango razonable.

DIMENSIONES



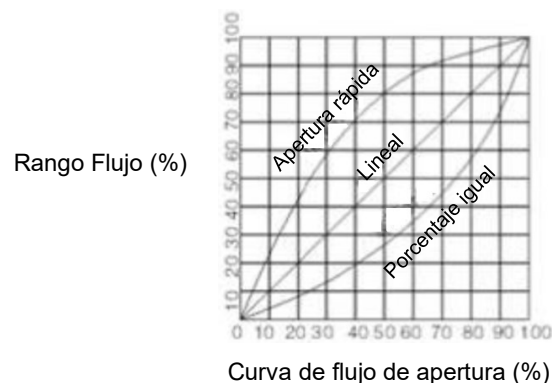
Size	DN	L	D	D1	D2	b	Z-φ	f	H
2"	50	215	150	120.5	92	14	4-19	2	275
2 1/2"	65	240	180	139.5	105	16	4-19	2	285
3"	80	280	190	152.5	127	17.5	4-19	2	324
4"	100	310	230	190.5	157	20	8-19	2	355
6"	150	385	280	241.5	216	24	8-22	2	477
8"	200	465	345	298.5	270	24	8-22	2	613

ESPECIFICACIONES TECNICAS

Presión de prueba	15 a 24 BAR
Presión de funcionamiento	10 a 16 BAR
Temperatura de trabajo	-10 °C ≤ T ≤ 100 °C
Medio	Agua, aceite, y otros líquidos

GRAFICA

La curva característica de este tipo de válvula, es el porcentaje medio (lineal) como se observa en la grafica, se puede ver que el rango de flujo es proporcional al flujo de apertura, a mayor flujo mayor apertura por lo tanto mayor caudal, y viceversa a menor flujo menor apertura, determinando el caudal necesario para el proceso y cuando hay una necesidad de cambio, tambien puede saber la cantidad de cambio para lograr el estado ideal.



MATERIALES

Nombre de la pieza	Tipo de material
Cuerpo de válvula	QT450-10
Capó	QT450-10
Junta	QT450-10
Provenir	2Cr13
Anillo de sellado	EPDM
Volante DN40 - DN125	Materiales elastómeros termoplásticos de poliamida y TPE
Volante DN150 - DN400	