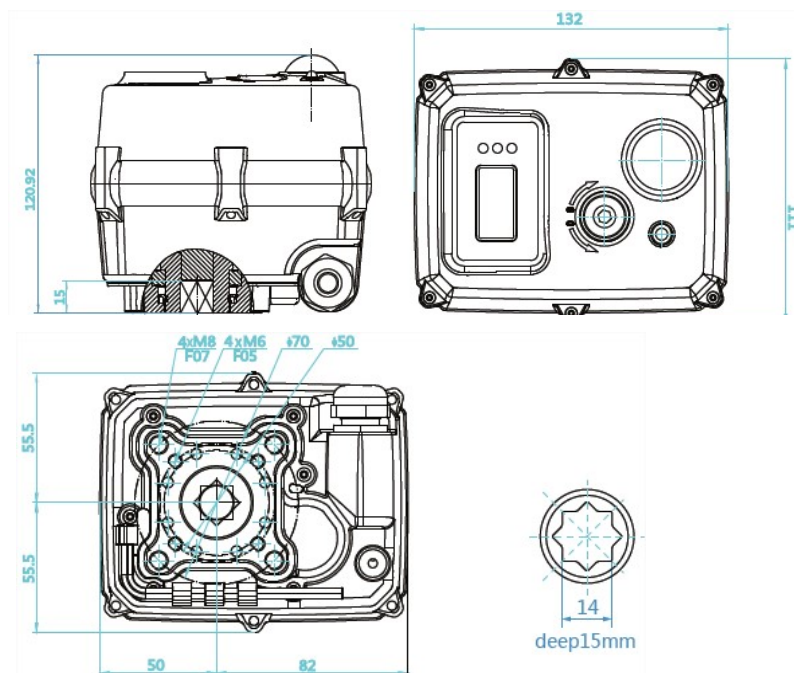


ACTUADOR ON/OFF O PROPORCIONAL SET50-X00



DESCRIPCION:

- Diseño compacto Largo 190mm ancho 115mm alto 122mm
- Torque 50Nm Max 60Nm
- Grado de Protección IP 67
- Conexión mecánica a válvulas tipo ISO 5211
- Cuadrante Hembra octágono interior 14x14
- Motor sin escobillas de alto rendimiento, garantizado para mas de 20.000 ciclos
- Carcasa exterior completamente de plástico: ABS / PC + PET a prueba de corrosión opcional en aluminio fundido



VALVULAS PROPORCIONALES ON / OFF

ESPECIFICACIONES ACTUADOR

Grado de protección IP 67

Torque nominal: 50N.m Max 60N.m

Tiempo de operación: 12S, Opción alta velocidad: 3-5S

Instalación para válvulas por debajo de 50N.m: válvula de bola de 2 vías, 3 vías y válvula de mariposa

Tensión nominal (consumo): 24V AC/DC (10.8w funcionando 1.92W estático) o 95/265 VAC (10.8w funcionando 1.44W estático)

Corriente pico: 24V AC/DC (0.83A @ 5ms) o 230 VAC (0.18A @ 5ms)

Señal de control: On OFF o 4-20 mA o 0-20 mA o 0-5 V o 1-5 V o 0-10 V o 2-10 V

Señal Retroalimentación posición: 4-20mA o Contactos de final de carrera

Motor sin escobillas de alto rendimiento, protección contra sobrecarga del motor

Garantizado para 20,000 ciclos

Opciones adicionales: Comunicación RS485 o PROFIBUS o inalámbrico

Temperatura ABS: -20 a 60°C en aluminio: -20 a 80°C

Humedad: 5-95% sin condensación

Conexión Iso 5211 F05/F07

Cuadrante 14mm

DIAGRAMA CONEXIÓN ELÉCTRICA ACTUADOR PROPORCIONAL SET50-200.

BU AZUL	NEGATIVO DE LA FUENTE - V
RD ROJO	POSITIVO DE LA FUENTE + V
BR CAFÉ	SALIDA DE CORRIENTE 4 - 20mA
WT BLANCO	SALIDA DE CORRIENTE 4 - 20mA
GY GRIS	ENTRADA DE CORRIENTE 4 - 20mA / 0 – 20mA
Y/G AMARILLO / VERDE	TIERRA

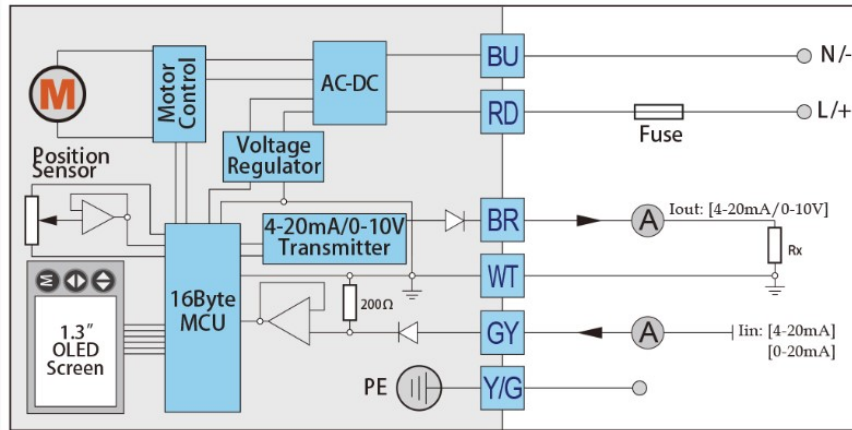


DIAGRAMA CONEXIÓN ELÉCTRICA ACTUADOR ON-OFF SET50-300.

BU AZUL	NEGATIVO DE LA FUENTE - V
RD ROJO	POSITIVO DE LA FUENTE + V OFF
BK NEGRO	POSITIVO DE LA FUENTE + V ON
GY GRIS	SEÑAL SALIDA ABIERTA
WT BLANCO	TERMINAL COMUN
BR CAFÉ	SEÑAL SALIDA CERRADA
Y/G AMARILLO / VERDE	TIERRA

