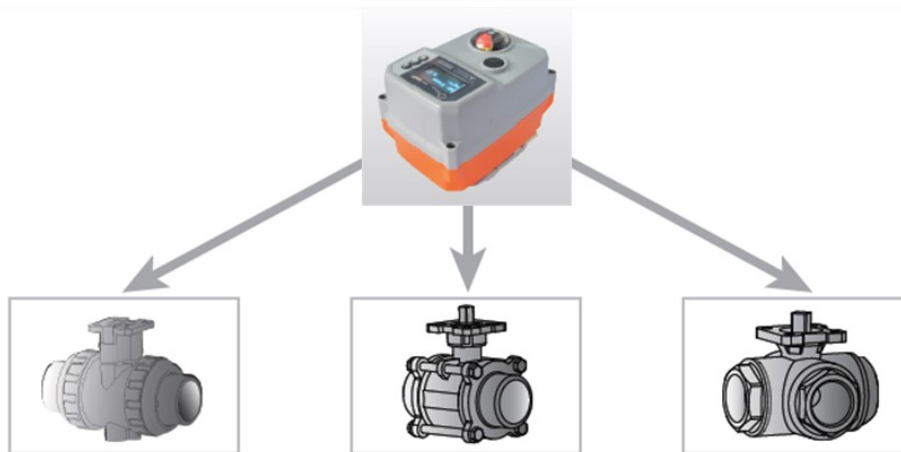


VÁLVULA CON ACTUADOR ON/OFF O PROPORCIONAL SET15

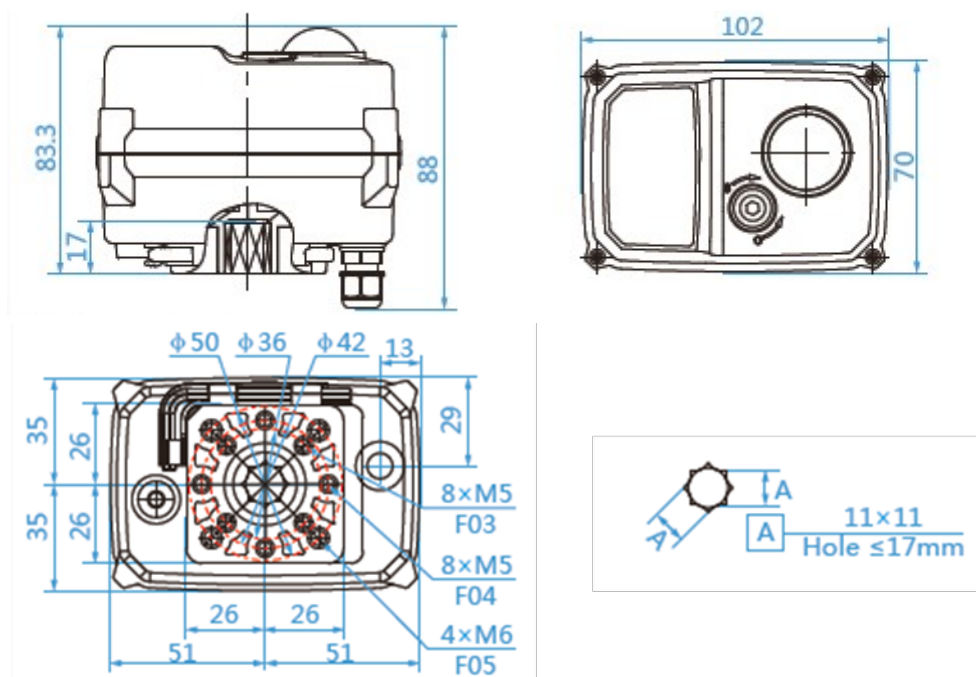


DESCRIPCION:

Consta de 2 piezas actuador rotativo y válvula bola, bronce, acero inoxidable, PVC de 2 o 3 vías (tipo "L" o tipo "T"). Estas Válvulas de bola son ampliamente utilizadas en climatización, sistemas de calefacción, equipos de tratamiento de agua y gas, en automatización industrial.

La válvula proporcional es accionada por un actuador rotativo de referencia SET15-100.

El actuador puede ser controlado (On/Off) encendido/apagado, o por un sistema de control proporcional 4-20 mA o 0-20 mA o 0-5 V o 1-5 V o 0-10 V o 2-10 V para mover la válvula, a la posición de apertura dictada por la señal de control.



VALVULAS PROPORCIONALES ON / OFF

ESPECIFICACIONES ACTUADOR

Tensión nominal: 95 A 230VAC o 24VAC o 24V DC

Torque nominal: 20N.m

Tiempo de operación: alrededor de 10S, Opción alta velocidad: 1S

Instalación para válvulas por debajo de 15N.m: válvula de bola de 2 vías, 3 vías y válvula de mariposa

Señal de control: 4-20 mA o 0-20 mA o 0-5 V o 1-5 V o 0-10 V o 2-10 V

Señal Retroalimentación posición: 4-20mA

Precisión de posición: $\pm 1\%$ (establecido por software)

Motor sin escobillas de alto rendimiento, protección contra sobrecarga del motor

Garantizado para 20,000 ciclos

Pantalla OLED de 1.3 ", sin ángulo muerto, altamente brillante, ahorro de energía, visualización de posición en tiempo real de la válvula

Posibilidad de cambio de sentido de giro del actuador, sentido horario o anti horario.

Ajuste de histéresis mecánica, para reducir en gran medida el error de control de posición de la válvula.

Visualización de fallas en tiempo real, incluyendo atascamiento u otras razones por las cuales el actuador no funciona.

Opciones adicionales: Comunicación RS485 o PROFIBUS o inalámbrico

SINTEK

DIAGRAMA CONEXIÓN ELÉCTRICA ACTUADOR PROPORCIONAL

BU AZUL	NEGATIVO DE LA FUENTE - V
RD ROJO	POSITIVO DE LA FUENTE + V
BR CAFÉ	SALIDA DE CORRIENTE 4 - 20mA
WT BLANCO	SALIDA DE CORRIENTE 4 - 20mA
GY GRIS	ENTRADA DE CORRIENTE 4 - 20mA / 0 – 20mA
Y/G AMARILLO / VERDE	TIERRA

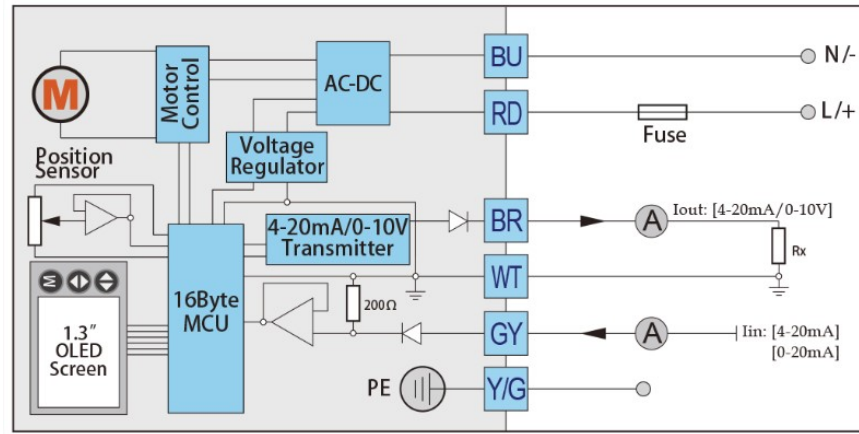
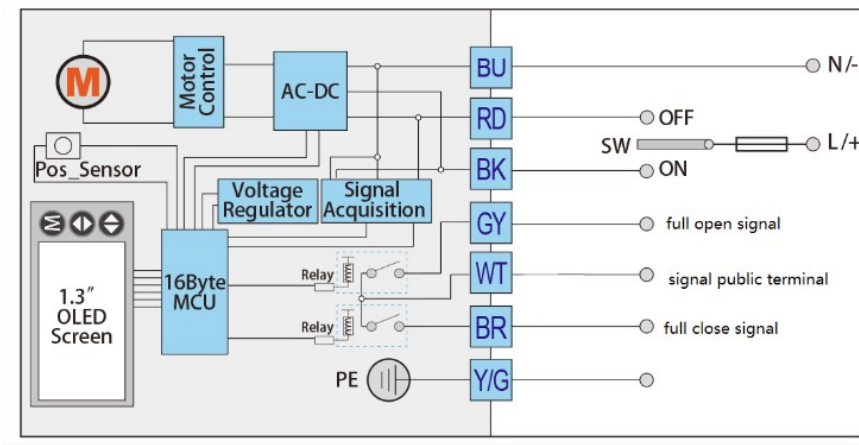


DIAGRAMA CONEXIÓN ELÉCTRICA ACTUADOR ON-OFF

BU AZUL	NEGATIVO DE LA FUENTE - V
RD ROJO	POSITIVO DE LA FUENTE + V OFF
BK NEGRO	POSITIVO DE LA FUENTE + V ON
GY GRIS	SEÑAL SALIDA ABIERTA
WT BLANCO	TERMINAL COMUN
BR CAFÉ	SEÑAL SALIDA CERRADA
Y/G AMARILLO / VERDE	TIERRA



VALVULAS PROPORCIONALES ON / OFF