

POSICIONADOR ELECTRONEUMATICO SINTEK



DESCRIPCION

El posicionador electroneumático SINTEK controla con precisión la posición de la válvula en respuesta a una señal de entrada de 4 - 20 mA del controlador.

CARACTERISTICAS

- Es compatible con la mayoría de los controladores.
- El tiempo de respuesta es muy rápido y preciso.
- El rango dividido 4~12mA o 12~20mA se puede configurar.
- Bajo consumo de aire.
- Están disponibles opciones internas y externas, como transmisor de posición (PTM) y/o interruptor de límite (L/S). (Las opciones internas son para las que no son a prueba de explosiones y las opciones externas son para las que son a prueba de explosiones).
- Los orificios se pueden instalar incluso en el campo para minimizar la ocurrencia de oscilaciones y optimizar las condiciones de operación.
- El interruptor A/M se puede usar para dirigir el suministro de aire al actuador o para operar manualmente el posicionador o la válvula sin ninguna señal.
- Posee grado de protección de ingreso IP66, Tipo 4X (FM).
- Recubrimiento en polvo epoxi poliéster resistente al proceso de corrosión. (excepto YT-1050).
- El mantenimiento del posicionador es fácil debido a la estructura interna modularizada.

ESPECIFICACIONES TECNICAS

Housing Material	Aluminum	
Motion Type	Linear	Rotary
Acting Type	Single / Double	
Input Signal	4~20mA DC	
Supply Pressure	0.14 ~ 0.7 MPa (1.4 ~ 7 bar)	
Stroke	10 ~ 150 mm	0 ~ 90°
Impedance	Max. 250 ± 15Ω	
Air Connection	PT(G or NPT) 1/4	
Gauge Connection	PT(or NPT) 1/8	
Conduit Entry	PF(G or NPT) 1/2 or M20	
Ingress Protection	IP66, Type 4X	
Explosion Proof	1. Non-explosion	
	2. Ex db mb IIB T5 Gb (ATEX, IECEx, TS) 3. Ex d IIC T5 (KCs) 4. Ex ia IIB T6 Gb (KCs) 5. Ex d mb IIC T6 Gb (NEPSI) 6. Ex dmb IIB T5 (KCs, TIIS) 7. Ex d m IIB T5 (FM, CSA) 8. 1Ex d mb IIB T5 Gb X (TRCU)	
	Refer to "2.6 certifications" for details	
Ambient Temperature Of Explosion proof	Refer to "2.6 certifications" for details	
Operating Temperature	Standard	-20°C ~ 60°C (-4°F ~ 140°F)
	High Temp.	-20°C ~ 120°C (-4°F ~ 248°F)
	Low Temp.	-40°C ~ 70°C (-40°F ~ 158°F)
Linearity	Single	±1% F.S.
	Double	±2% F.S.
Hysteresis	±1% F.S.	
Sensitivity	Single	±0.2% F.S
	Double	±0.5% F.S
Repeatability	±0.5% F.S.	
Flow Capacity	80 LPM (Sup.=0.14 MPa)	
Air Consumption	2.5 LPM (Sup.=0.14 MPa @ idle)	
Feedback Signal (Option)	4~20mA (DC 9~28V)	
Weight	2.7 Kg (6.1 lb)	2.8 Kg (6.2 lb)
Painting	Epoxy Polyester Powder Coating	

ESPECIFICACIONES TECNICAS

Posicionador rotativo

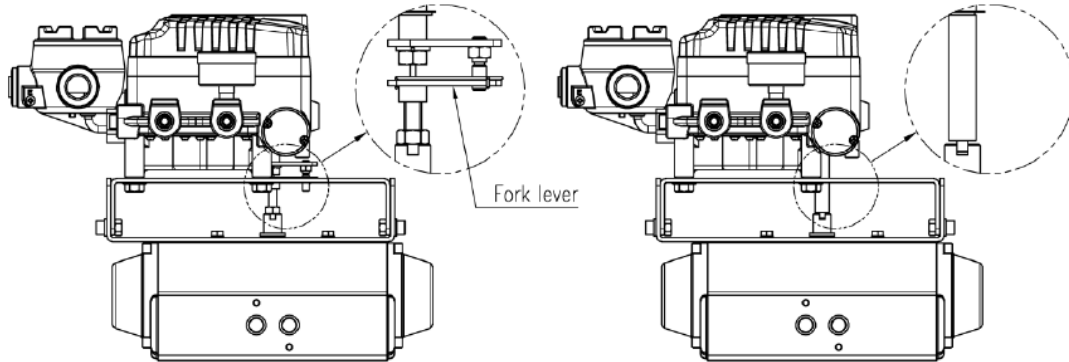


Fig. 4-9: Fork lever type

Fig. 4-10: Namur type

Posicionador lineal

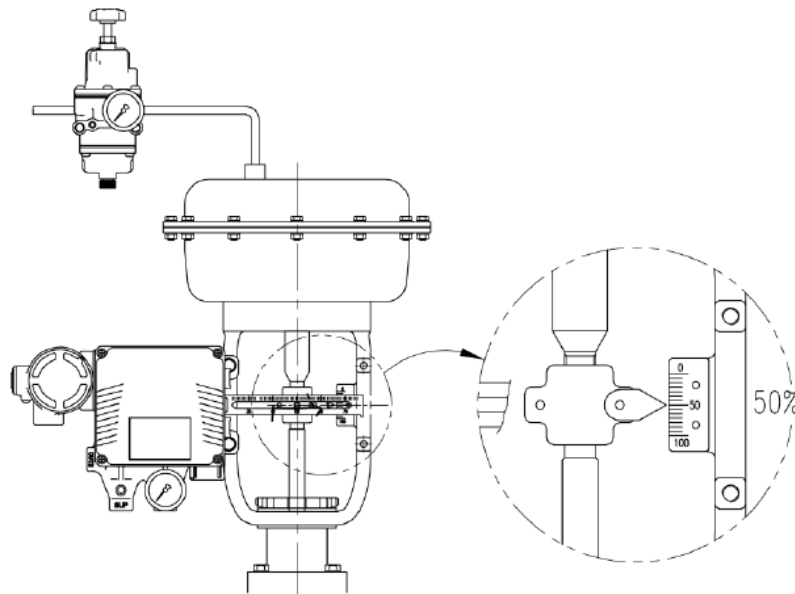


Fig. 4-4: Positioning the valve at 50% of the total stroke

REFERENCIA

595200-S Rotativo

595200-S-L Lineal