

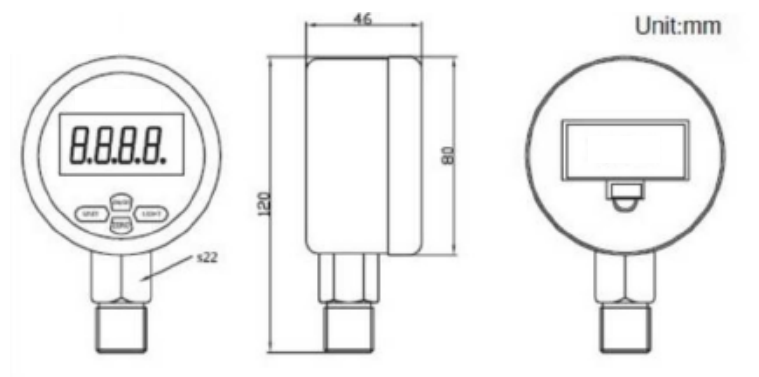
MANOMETRO DIGITAL REGISTRADOR DATALOGGER



Este indicador es un manómetro digital inteligente, tiene un sensor de alta precisión y muestra la presión con precisión en tiempo real, equipado con una pantalla LCD de gran tamaño. Tiene una variedad de características, tales como puesta a cero, retroiluminación, botón de encendido/apagado, unidades, alarma de bajo voltaje, es práctico de instalar y fácil de operar.

La superficie y el conector del producto es 304SS, puede usarse para medir gas, líquido, aceite y otros medios no corrosivos de acero inoxidable. Se aplica a estos campos: medición de presión portátil, soporte de equipos, calibraciones de equipos. Muestra la presión en tiempo real, recopila datos a intervalos regulares, admite la exportación de datos USB y tiene características de alta precisión y estabilidad a largo plazo.

DIMENSIONES



ESPECIFICACIONES TECNICAS

| | |
|---------------------------------|--|
| Tipo de presión | Presión manométrica, presión manométrica negativa |
| Capacidad de sobrecarga | Rango * 150% (< 400 Bar) Rango * 120% (> 400 Bar) |
| Unidades de presión | MPa, kPa, PSI, mmHg, mBAR, cmH2O, kgf/cm2, Torr |
| Precisión | ±0.4% FS o ±0.2% FS |
| Estabilidad a largo plazo | 0.2% FS / Año |
| Alimentación | 3V (2 Baterías AA) |
| Vida de la batería | 8 - 12 meses |
| Tasa de muestreo | 3 veces por segundo |
| Visualización de la pantalla | Pantalla LCD de 4 dígitos |
| Color de luz de fondo | Blanco |
| Temperatura de compensación | 0 - 60°C |
| Temperatura de operación | -20°C - 70°C |
| Medios de medición | No corrosivos con acero inoxidable 304 o 316 |
| Conexión a proceso | 1/4, 1/2 NPT o personalizado |
| Material del conector | 304SS o personalizado |
| Compatibilidad electromagnética | Diseño Anti-EMI, EN61326 |
| Retención de la fecha | EEPROM |
| Función pico | Si |
| Otras funciones | Cambio de unidades de presión Compensación de cero Luz de fondo Encendido/apagado |