

INTERRUPTOR DE POSICION / MICROINTERRUPTOR DE CARRERA



CARACTERISTICAS

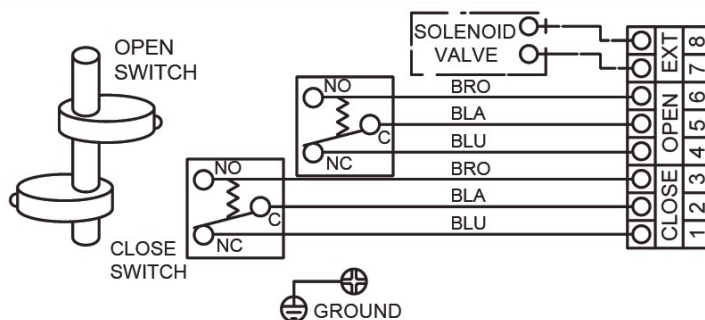
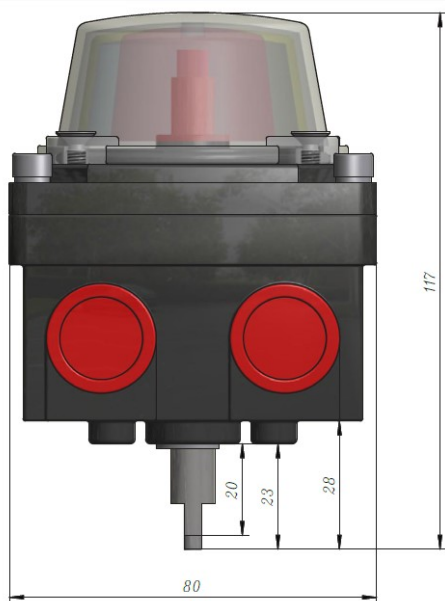
Caja: Fundición a presión de aluminio, resistente a la intemperie - IP68 / NEMA 4 y 4X, a prueba de agua IP68.

Pernos en posición visual Indicador - Interruptores: 2 x interruptor mecánico SPDT o proximidad.

Entrada de cable: 2 x 1/2 "NPT .). Opción: M20, PG13.5, PF1 / 2", PT1 / 2".

Regleta de terminales: 8 puntos (0.08 - 2.5mm²), Opción: 8-16 puntos.

Fácil montaje, estándar Namur, soporte y pernos de acero inoxidable o PA66 soporte.



Interruptores mecánicos: 2-SPDT

Clasificación: 16A 1 / 2HP 125 / 250VAC,

0.6A 125VDC, 0.3A 250VDC

VALVULAS PROPORCIONALES ON / OFF