

INTERRUPTOR DE PRESION DIGITAL



ESPECIFICACIONES:

Diámetro de 80mm / 3", carcasa y conexión en acero inoxidable 304

Montaje vertical o horizontal

Diferentes unidades de presión para elegir, Ajuste cero

Señal de salida de doble relé, cada grupo con NO / NC, el diferencial se establece de forma independiente

Múltiples modos de uso: controlador, interruptor y manómetro digital de conexión eléctrica

Display con tres unidades de presión

Estabilidad del circuito con sistema anti interferencia electromagnética, protección contra rayos y protección electrónica.

Aplicaciones:

Automatización de maquinas

Equipo médico

Fuentes y sistema de tratamiento de agua

Equipos de prueba

Maquinaria de ingeniería

Bombas y compresores

Maquinaria agrícola

Sistemas hidráulicos y neumáticos

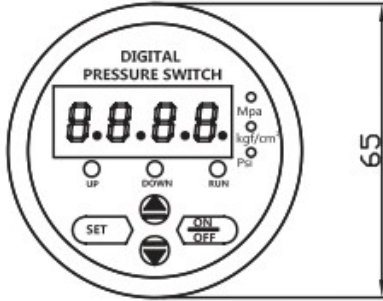
INTERRUPTOR DE PRESION DIGITAL



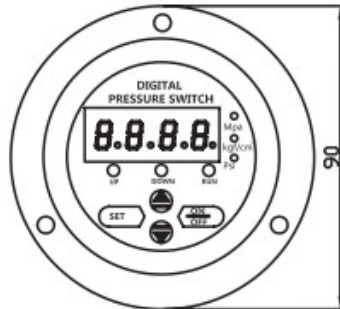
Rangos:	Rango general: 0-0.2 ... 1.0 ... 1.6 ... 5 ... 10 ... 25 ... 40 ... 60 ... 100 ... 160Mpa
	Rango de presión baja: 0-5 ... 10 ... 25 ... 40 ... 60 ... 100kPa
	Rango de presión negativa: -100 a0 kPa (-0.1 a 0MPa)
Unidades:	PSI, Kgf/cm2 / Mpa
Presión de sobrecarga	<10Mpa 200%; > 10Mpa 150%;
Punto de alarma	Todo el rango disponible
Tipo de alarma	Señal de salida de doble relé (cada grupo NO / NC)
Precisión	+/- 0.5% De la escala
Estabilidad	+/- 0.5% De la escala / año
Capacidad de carga	Primer Grupo 220VAC 5A / 24VDC 5A Segundo grupo 220VAC 3A / 24VDC 3A
Alimentación	24VDC 220VAC 380VAC (Seleccionable)
Temperatura de funcionamiento	-20 a 80 ° C
Temperatura de compensación	-10 a 70 ° C
Protección eléctrica	Protección de voltaje inverso, interferencia electromagnética
Frecuencia de muestreo	5 veces / segundo
Medio de medición	Gas, líquidos
Conexión de presión	1/4 Npt, 1/2 Npt, M20 * 1.5 (otros están personalizados)
Material del conector	Acero inoxidable 304
Material caratula	Acero inoxidable 304
Conexión eléctrica	Enchufe tipo aviación impermeable con cable de 0.7m
Salida	Cables rojo y negro

INTERRUPTOR DE PRESION DIGITAL

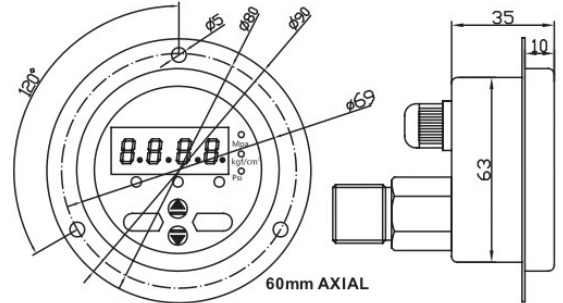
DIMENSIONES (mm):



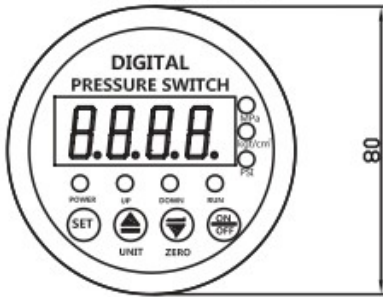
60mm RADIAL



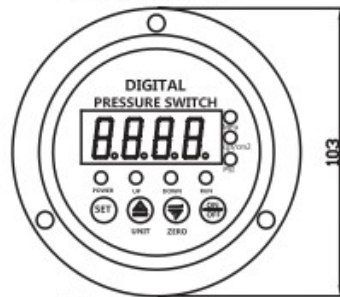
60mm AXIAL



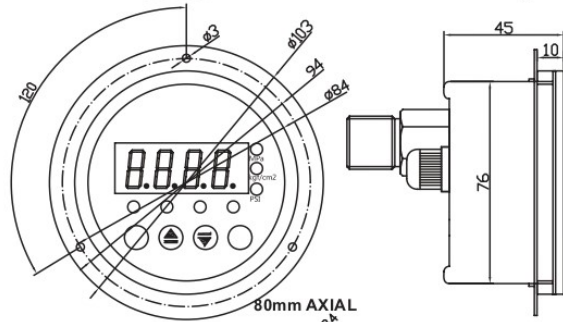
60mm AXIAL



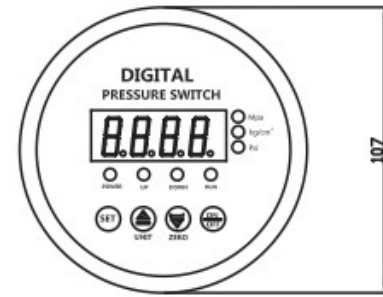
80mm RADIAL



80mm AXIAL



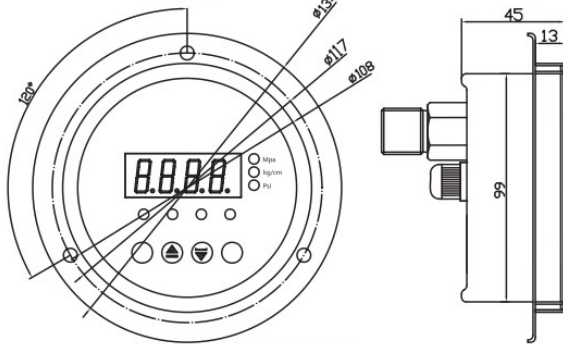
80mm AXIAL



100mm RADIAL



100mm AXIAL



100mm AXIAL

SALIDAS:

