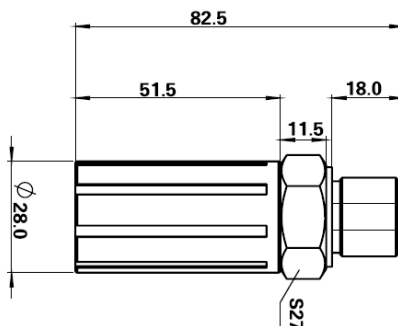


## SENSOR DE PRESION INALAMBRICO BLUETOOTH



Sensor de presión inalámbrico con Bluetooth, diseñado con un modulo de transmisión Bluetooth de bajo consumo con un alcance de hasta 20 metros, coopera con sensor de presión de alta precisión y circuito de acondicionamiento digital. De tamaño pequeño y cómodo, fácil de utiliza y utilizado en control de aplicaciones de presión.

El instrumento admite gran variedad de funciones como, cambio de unidad, puesta a cero, alarma baja y alta y umbral de alarma de fluctuación establecido. El producto admite la conexión con teléfonos móviles para ver datos y exportación a EXCEL descargando la aplicación móvil "HL151BLE", conecta el sensor inalámbrico con el Bluetooth del móvil y se realiza la configuración de datos y parámetros a corta distancia.

Se puede equipar con una puerta de enlace Bluetooth, que se puede transferir a la nube a través de la puerta de enlace a 4G, o se puede transmitir a servidor local a través de Ethernet, o al PLC a través de RS485,

### APLICACIONES:

Modelo de prueba, petróleo y petroquímica, cuarto de bombas y maquinas, experimento de túnel de viento, línea de producción automática, equipos hidráulicos, red de tuberías.

## ESPECIFICACIONES TECNICAS

<b>Rango de presión</b>	-1 ~ 0.1 ; 0 ~ 1 ... 10 ... 16 ... 2000 BAR
<b>Conexión</b>	M20*1.5, G1/4, G1/2 or 1/4NPT,1/2NPT (personalizable)
<b>Capacidad de sobrecarga</b>	<100 BAR 200% ; ≥100 BAR 150%
<b>Precisión</b>	0.5%FS ; 0.25%FS
<b>Estabilidad a largo plazo</b>	Típica ± 0.25%FS/año
<b>Temperatura de operación</b>	- 5 ~ 40 °C
<b>Temperatura de almacenamiento</b>	- 40 ~ 80 °C
<b>Voltaje de alimentación</b>	CR 2032 batería tipo botón
<b>Material de la carcasa</b>	PA 66
<b>Material de conexión</b>	SS304 (Acero inoxidable)
<b>Distancia de transmisión</b>	< 20 metros
<b>Consumo de energía en espera</b>	< 5 uA
<b>Medio de medición</b>	Agua, aceite, gas, medios no corrosivos con acero inoxidable