

Guía de funcionamiento VLT[®] Midi Drive FC 280



Índice

1 Introducción	4
1.1 Objetivo de este manual	4
1.2 Recursos adicionales	4
1.3 Versión del documento y del software	4
1.4 Vista general de producto	4
1.5 Homologaciones y certificados	6
1.6 Eliminación	6
2 Seguridad	7
2.1 Símbolos de seguridad	7
2.2 Personal cualificado	7
2.3 Medidas de seguridad	7
3 Instalación mecánica	9
3.1 Desembalaje	9
3.2 Entorno de instalación	10
3.3 Montaje	10
4 Instalación eléctrica	13
4.1 Instrucciones de seguridad	13
4.2 Instalación conforme a CEM	13
4.3 Conexión a tierra	13
4.4 Esquema de cableado	15
4.5 Acceso	17
4.6 Conexión del motor	17
4.7 Conexión de red de CA	18
4.8 Cableado de control	19
4.8.1 Tipos de terminal de control	19
4.8.2 Cableado a los terminales de control	20
4.8.3 Activación del funcionamiento del motor (terminal 27)	20
4.8.4 Control de freno mecánico	21
4.8.5 Comunicación de datos por USB	22
4.9 Lista de verificación de la instalación	23
5 Puesta en servicio	25
5.1 Instrucciones de seguridad	25
5.2 Conexión de potencia	25
5.3 Funcionamiento del panel de control local	25
5.3.1 panel numérico de control local (NLCP)	25
5.3.2 Función de la tecla derecha en el NLCP	27

5.3.3 Menú rápido del NLCP	27
5.3.4 Menú principal del NLCP	29
5.3.5 Panel de control local gráfico (GLCP)	31
5.3.6 Ajustes de parámetros	32
5.3.7 Cambio de los ajustes de parámetros con el GLCP	32
5.3.8 Cargar / descargar datos al / del LCP	33
5.3.9 Restablecimiento de los ajustes predeterminados con el LCP	33
5.4 Programación básica	33
5.4.1 Ajuste del motor asíncrono	33
5.4.2 Ajuste de Motor PM en VVC+	34
5.4.3 Adaptación automática del motor (AMA)	35
5.5 Comprobación del giro del motor	35
5.6 Comprobación del giro del encoder	36
5.7 Prueba de control local	36
5.8 Arranque del sistema	36
5.9 Módulo de memoria	36
5.9.1 Sincronización de los datos del convertidor de frecuencia con un nuevo módulo de memoria (creación de una copia de seguridad del convertidor)	37
5.9.2 Copia de datos a otro convertidor de frecuencia	37
5.9.3 Copia de datos a varios convertidores de frecuencia	38
5.9.4 Transferencia de la información del <i>firmware</i>	38
5.9.5 Copia de seguridad de los cambios de parámetros en el módulo de memoria	38
5.9.6 Eliminación de datos	39
5.9.7 Rendimiento de la transferencia e indicaciones	39
5.9.8 Activación del convertidor PROFIBUS	39
6 Safe Torque Off (STO)	41
6.1 Medidas de seguridad de la STO	42
6.2 Instalación de la función Safe Torque Off	42
6.3 Puesta en servicio de STO	43
6.3.1 Activación de la función Safe Torque Off	43
6.3.2 Desactivación de la función Safe Torque Off	43
6.3.3 Prueba de puesta en servicio de STO	44
6.3.4 Prueba para aplicaciones de STO en el modo de reinicio manual	44
6.3.5 Prueba para aplicaciones de STO en el modo de re arranque automático	44
6.4 Mantenimiento y servicio de la STO	45
6.5 Datos técnicos de STO	46
7 Ejemplos de aplicaciones	47
7.1 Introducción	47
7.2 Ejemplos de aplicaciones	47

7.2.1 AMA	47
7.2.2 Velocidad	47
7.2.3 Arranque/parada	48
7.2.4 Reinicio de alarma externa	49
7.2.5 Termistor del motor	49
7.2.6 SLC	49
8 Mantenimiento, diagnóstico y resolución de problemas	51
8.1 Mantenimiento y servicio	51
8.2 Tipos de advertencias y alarmas	51
8.3 Pantalla de advertencias y alarmas	52
8.4 Lista de Advertencias y Alarmas	53
8.4.1 Lista de códigos de alarma y advertencia	53
8.5 Resolución de problemas	58
9 Especificaciones	60
9.1 Datos eléctricos	60
9.2 Fuente de alimentación de red	62
9.3 Salida del motor y datos del motor	63
9.4 Condiciones ambientales	63
9.5 Especificaciones del cable	64
9.6 Entrada/salida de control y datos de control	64
9.7 Pares de apriete de conexión	67
9.8 Fusibles y magnetotérmicos	67
9.9 Tamaños de las protecciones, potencias de salida y dimensiones	70
10 Anexo	73
10.1 Símbolos, abreviaturas y convenciones	73
10.2 Estructura de menú de parámetros	73
Índice	85

1 Introducción

1.1 Objetivo de este manual

Esta guía de funcionamiento proporciona información para la instalación y puesta en servicio del convertidor de frecuencia VLT® Midi Drive FC 280.

La guía de funcionamiento está diseñada para su utilización por parte de personal cualificado.

Para utilizar el convertidor de frecuencia de forma segura y profesional, lea y siga la guía de funcionamiento. Preste especial atención a las instrucciones de seguridad y advertencias generales. Conserve esta guía de funcionamiento junto con el convertidor de frecuencia en todo momento.

VLT® es una marca registrada.

1.2 Recursos adicionales

Recursos disponibles para comprender las funciones avanzadas, la programación y el mantenimiento del convertidor de frecuencia:

- La *Guía de Diseño del VLT® Midi Drive FC 280* proporciona información detallada acerca del diseño y las aplicaciones del convertidor de frecuencia.
- *Guía de programación del VLT® Midi Drive FC 280*, que proporciona información acerca de cómo programar el equipo e incluye descripciones completas de los parámetros.

Danfoss proporciona publicaciones y manuales complementarios. Consulte drives.danfoss.com/knowledge-center/technical-documentation/ para ver un listado.

1.3 Versión del documento y del software

Este manual se revisa y se actualiza de forma periódica. Le agradecemos cualquier sugerencia de mejoras. La *Tabla 1.1* muestra las versiones de documento y software.

Edición	Comentarios	Versión de software
MG07A5	Actualización del software y soporte del módulo de memoria.	1.5

Tabla 1.1 Versión del documento y del software

1.4 Vista general de producto

1.4.1 Uso previsto

El convertidor de frecuencia es un controlador electrónico del motor diseñado para:

- Regular la velocidad del motor en respuesta a la realimentación del sistema o a órdenes remotas de controladores externos. Un sistema Power Drive consiste en un convertidor de frecuencia, el motor y el equipo accionado por el motor.
- Supervisión del estado del motor y el sistema.

El convertidor de frecuencia también puede utilizarse para la protección de sobrecarga del motor.

En función de la configuración, el convertidor de frecuencia puede utilizarse en aplicaciones independientes o formar parte de un equipo o instalación de mayor tamaño.

El convertidor de frecuencia es apto para su uso en entornos residenciales, industriales y comerciales, de acuerdo con la legislación y la normativa locales.

AVISO!

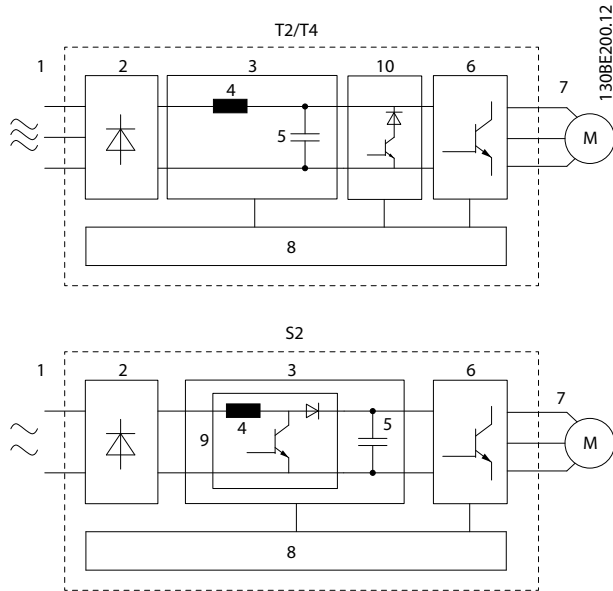
En un entorno residencial, este producto puede producir radiointerferencias, en cuyo caso puede que se tengan que tomar las medidas de mitigación pertinentes.

Posible uso indebido

No utilice el convertidor de frecuencia en aplicaciones que no cumplan con los entornos y condiciones de funcionamiento especificados. Garantice la conformidad con las condiciones especificadas en el *capítulo 9 Especificaciones*.

1.4.2 Diagrama de bloques del convertidor de frecuencia

La Ilustración 1.1 es un diagrama de bloques de los componentes internos del convertidor de frecuencia.



Área	Componente	de aplicación
1	Entrada de alimentación	<ul style="list-style-type: none"> Alimentación de red de CA al convertidor de frecuencia.
2	Rectificador	<ul style="list-style-type: none"> El puente del rectificador convierte la entrada de CA en corriente CC para suministrar electricidad al inversor.
3	Bus de CC	<ul style="list-style-type: none"> El circuito de bus de CC intermedio gestiona la corriente de CC.
4	Reactor de CC	<ul style="list-style-type: none"> Filtra la corriente del circuito de CC intermedio. Ofrece protección frente a transitorios de red. Reduce la corriente eficaz (RMS). Eleva el factor de potencia reflejado de vuelta a la línea. Reduce los armónicos en la entrada de CA.
5	Banco de condensadores	<ul style="list-style-type: none"> Almacena la potencia de CC. Proporciona protección ininterrumpida para pérdidas de potencia cortas.

Área	Componente	de aplicación
6	Inversor	<ul style="list-style-type: none"> Convierte la CC en una forma de onda de CA PWM controlada para una salida variable controlada al motor.
7	Salida al motor	<ul style="list-style-type: none"> Regula la potencia de salida trifásica al motor.
8	Circuitos de control	<ul style="list-style-type: none"> La alimentación de entrada, el procesamiento interno, la salida y la intensidad del motor se monitorizan para proporcionar un funcionamiento y un control eficaces. Se monitorizan y ejecutan los comandos externos y la interfaz de usuario. Puede suministrarse salida de estado y control.
9	PFC	<ul style="list-style-type: none"> La corrección del factor de potencia cambia la forma de onda de la corriente consumida por el convertidor de frecuencia a fin de mejorar el factor de potencia.
10	Chopper de frenado	<ul style="list-style-type: none"> El chopper de frenado se utiliza en el circuito intermedio de CC para controlar la tensión de CC cuando la carga devuelve energía.

Ilustración 1.1 Ejemplo de diagrama de bloques para un convertidor de frecuencia

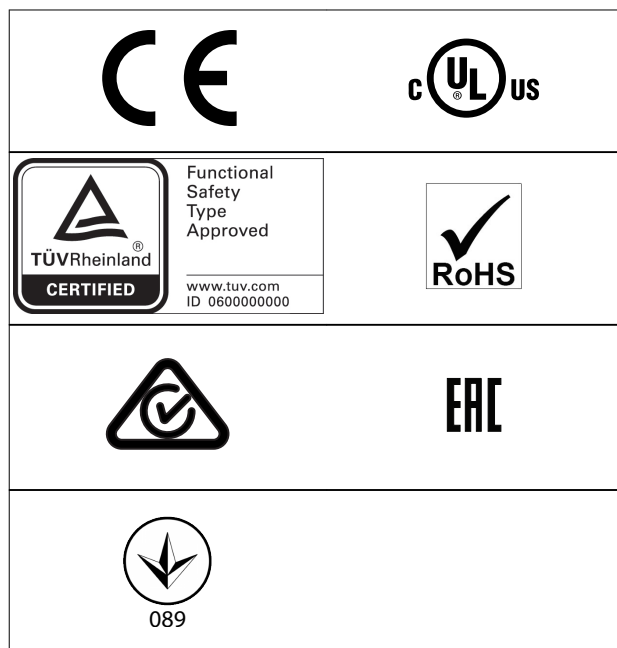
1.4.3 Tamaños de alojamiento y potencias de salida

Para conocer los tamaños de las protecciones y las potencias de salida de los convertidores de frecuencia, consulte el capítulo 9.9 *Tamaños de las protecciones, potencias de salida y dimensiones*.

1.4.4 Safe Torque Off (STO)

El convertidor de frecuencia VLT® Midi Drive FC 280 admite la función Safe Torque Off (STO). Consulte el capítulo 6 *Safe Torque Off (STO)* para obtener detalles sobre la instalación, la puesta en servicio, el mantenimiento y los datos técnicos de la STO.

1.5 Homologaciones y certificados



Para comprobar la conformidad con el Acuerdo europeo relativo al transporte internacional de mercancías peligrosas por vías de navegación interior (ADN), consulte el capítulo «Instalación conforme con ADN» de la *Guía de diseño del VLT® Midi Drive FC 280*.

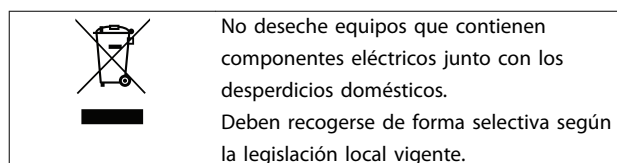
El convertidor de frecuencia cumple los requisitos de la norma UL 508C de retención de memoria térmica. Si desea obtener más información, consulte el capítulo «Protección térmica del motor» en la *Guía de diseño del VLT® Midi Drive FC 280*.

Normas aplicadas y conformidad para STO

El uso de la STO en los terminales 37 y 38 conlleva el cumplimiento de todas las disposiciones de seguridad, incluidas las normas, los reglamentos y las directrices pertinentes. La función STO integrada cumple las siguientes normas:

- CEI/EN 61508:2010, SIL2
- CEI/EN 61800-5-2:2007, SIL2
- CEI/EN 62061:2015, SILCL de SIL2
- EN ISO 13849-1:2015 Categoría 3 PL d

1.6 Eliminación



2 Seguridad

2.1 Símbolos de seguridad

En este documento se utilizan los siguientes símbolos:

⚠️ ADVERTENCIA

Indica situaciones potencialmente peligrosas que pueden producir lesiones graves o incluso la muerte.

⚠️ PRECAUCIÓN

Indica una situación potencialmente peligrosa que puede producir lesiones leves o moderadas. También puede utilizarse para alertar contra prácticas no seguras.

AVISO!

Indica información importante, entre la que se incluyen situaciones que pueden producir daños en el equipo u otros bienes.

2.2 Personal cualificado

Se precisan un transporte, un almacenamiento, una instalación, un funcionamiento y un mantenimiento correctos y fiables para que el convertidor de frecuencia funcione de un modo seguro y sin ningún tipo de problemas. Este equipo únicamente puede ser manejado o instalado por personal cualificado.

El personal cualificado es aquel personal formado que está autorizado para realizar la instalación, la puesta en marcha y el mantenimiento de equipos, sistemas y circuitos conforme a la legislación y la regulación vigentes. Asimismo, el personal debe estar familiarizado con las instrucciones y medidas de seguridad descritas en esta guía.

2.3 Medidas de seguridad

⚠️ ADVERTENCIA

TENSIÓN ALTA

Los convertidores de frecuencia contienen tensión alta cuando están conectados a una entrada de red de CA, a un suministro de CC o a una carga compartida. Si la instalación, el arranque y el mantenimiento no son efectuados por personal cualificado, pueden causarse lesiones graves o incluso la muerte.

- La instalación, el arranque y el mantenimiento deben ser realizados exclusivamente por personal cualificado.
- Antes de realizar cualquier trabajo de reparación o mantenimiento, utilice un dispositivo de medición de tensión adecuado para asegurarse de que el convertidor de frecuencia se haya descargado por completo.

⚠️ ADVERTENCIA

ARRANQUE ACCIDENTAL

Cuando el convertidor de frecuencia se conecta a una red de CA, a un suministro de CC o a una carga compartida, el motor puede arrancar en cualquier momento. Un arranque accidental durante la programación, el mantenimiento o los trabajos de reparación puede causar la muerte, lesiones graves o daños materiales. El motor puede arrancar mediante un conmutador externo, una orden de fieldbus, una señal de referencia de entrada desde el LCP, por funcionamiento remoto mediante el Software de configuración MCT 10 o tras la eliminación de una condición de fallo.

Para evitar un arranque accidental del motor:

- Desconecte el convertidor de frecuencia de la alimentación.
- Pulse [Off/Reset] en el LCP antes de programar cualquier parámetro.
- Debe cablear y montar completamente el convertidor de frecuencia, el motor y cualquier equipo accionado antes de conectar el convertidor de frecuencia a la red de CA, al suministro de CC o a una carga compartida.

⚠️ ADVERTENCIA**TIEMPO DE DESCARGA**

El convertidor de frecuencia contiene condensadores de enlace de CC que pueden seguir cargados incluso si el convertidor de frecuencia está apagado. Puede haber tensión alta presente aunque las luces del indicador LED de advertencia estén apagadas. Si, después de desconectar la alimentación, no espera el tiempo especificado antes de realizar cualquier trabajo de reparación o tarea de mantenimiento, pueden producirse lesiones graves o incluso la muerte.

- Pare el motor.
- Desconecte la red de CA y las fuentes de alimentación de enlace de CC remotas, incluidas las baterías de emergencia, los SAI y las conexiones de enlace de CC a otros convertidores de frecuencia.
- Desconecte o bloquee el motor PM.
- Espere a que los condensadores se descarguen por completo. El tiempo mínimo de espera se especifica en la *Tabla 2.1*.
- Antes de realizar cualquier trabajo de reparación o mantenimiento, utilice un dispositivo de medición de tensión adecuado para asegurarse de que los condensadores se han descargado por completo.

Tensión [V]	Gama de potencias [kW (CV)]	Tiempo de espera mínimo (minutos)
200–240	0,37-3,7 (0,5-5)	4
380–480	0,37-7,5 (0,5-10)	4
	11–22 (15–30)	15

Tabla 2.1 Tiempo de descarga

⚠️ ADVERTENCIA**PELIGRO DE CORRIENTE DE FUGA**

Las corrientes de fuga superan los 3,5 mA. No realizar la conexión toma a tierra adecuada del convertidor de frecuencia puede ser causa de lesiones graves e incluso de muerte.

- La correcta conexión a tierra del equipo debe estar garantizada por un instalador eléctrico certificado.

⚠️ ADVERTENCIA**PELIGRO DEL EQUIPO**

El contacto con ejes en movimiento y equipos eléctricos puede provocar lesiones graves o la muerte.

- Asegúrese de que la instalación, el arranque y el mantenimiento sean realizados únicamente por personal formado y cualificado.
- Asegúrese de que los trabajos eléctricos respeten las normativas eléctricas locales y nacionales.
- Siga los procedimientos indicados en esta guía.

⚠️ PRECAUCIÓN**PELIGRO DE FALLO INTERNO**

Si el convertidor de frecuencia no está correctamente cerrado, un fallo interno en este puede causar lesiones graves.

- Asegúrese de que todas las cubiertas de seguridad estén colocadas y fijadas de forma segura antes de suministrar electricidad.

3 Instalación mecánica

3.1 Desembalaje

3.1.1 Elementos suministrados

Los elementos suministrados pueden variar en función de la configuración del producto.

- Asegúrese de que los elementos suministrados y la información de la placa de características se correspondan con la confirmación del pedido.
- Compruebe visualmente el embalaje y el convertidor de frecuencia en busca de daños provocados por una manipulación inadecuada durante el envío. En caso de existir daños, presente la reclamación al transportista y conserve las piezas dañadas para poder esclarecer el conflicto.



1	Logotipo del producto
2	Nombre del producto
3	Eliminación
4	Marcado CE
5	Número de serie
6	Logotipo de TÜV
7	Logotipo de UkrSEPRO
8	Código de barras
9	País de origen
10	Referencia del tipo de alojamiento
11	Logotipo de EAC
12	Logotipo de RCM
13	Referencia de UL
14	Especificaciones de advertencia
15	Logotipo de UL
16	Clasificación IP
17	Corriente, frecuencia y tensión de salida (con tensión baja/alta)
18	Corriente, frecuencia y tensión de entrada (con tensión baja/alta)
19	Potencia de salida
20	Número de pedido
21	Código descriptivo

Ilustración 3.1 Placa de características del producto (ejemplo)

AVISO!

No retire la placa de características del convertidor de frecuencia (pérdida de la garantía).

Si desea obtener más información sobre el código descriptivo, consulte el capítulo «Código descriptivo» en la Guía de diseño del VLT® Midi Drive FC 280.

3.1.2 Almacenamiento

Asegúrese de que se cumplen los requisitos de almacenamiento. Consulte el *capítulo 9.4 Condiciones ambientales* para obtener más información.

3.2 Entorno de instalación

AVISO!

En entornos con líquidos, partículas o gases corrosivos transmitidos por el aire, asegúrese de que la clasificación IP / de tipo del equipo se corresponde con el entorno de instalación. No cumplir los requisitos de las condiciones ambientales puede reducir la vida útil del convertidor de frecuencia. Asegúrese de que se cumplan todos los requisitos de humedad atmosférica, temperatura y altitud.

Vibración y golpes

El convertidor de frecuencia cumple los requisitos relativos a estas condiciones cuando se monta en las paredes y suelos de instalaciones de producción o en paneles atornillados a paredes o suelos.

Para obtener información detallada sobre las especificaciones de las condiciones ambientales, consulte el *capítulo 9.4 Condiciones ambientales*.

3.3 Montaje

AVISO!

Un montaje incorrecto puede provocar un sobrecalentamiento y disminuir el rendimiento.

Refrigeración

- Asegúrese de que exista un espacio libre de 100 mm (3,9 in) por encima y por debajo para la refrigeración por aire.

Elevación

- Para determinar un método de elevación seguro, compruebe el peso de la unidad. Consulte el *capítulo 9.9 Tamaños de las protecciones, potencias de salida y dimensiones*.
- Asegúrese de que el dispositivo de izado es idóneo para la tarea.
- Si fuera necesario, busque una grúa o carretilla elevadora adecuada para mover la unidad.
- Utilice los cáncamos de elevación para el izado de la unidad, en caso de que los haya.

Montaje

Para adaptar los agujeros de montaje del VLT® Midi Drive FC 280, póngase en contacto con el proveedor local de Danfoss y encargue una placa posterior independiente.

Para montar el convertidor de frecuencia:

1. Asegúrese de que el lugar donde va a realizar el montaje soportará el peso de la unidad. El convertidor de frecuencia permite la instalación lado a lado.
2. Coloque la unidad lo más cerca posible del motor. Los cables del motor deben ser lo más cortos que sea posible.
3. Monte la unidad de modo vertical en una superficie plana sólida o en la placa posterior opcional para proporcionar un flujo de aire de refrigeración.
4. Cuando disponga de ellos, utilice los agujeros de montaje ranurados de la unidad para el montaje en pared.

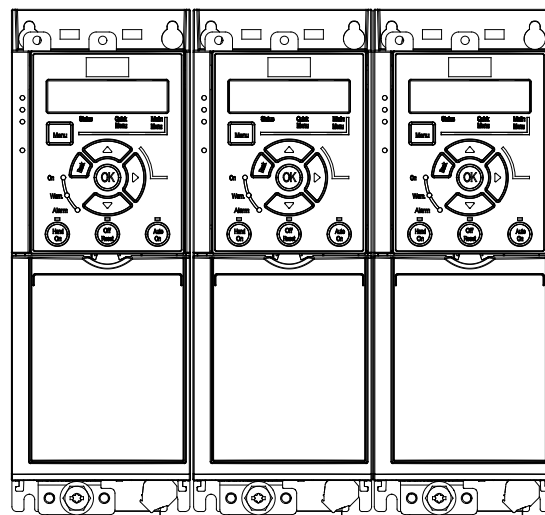
AVISO!

Para obtener las dimensiones de los agujeros de montaje, consulte el *capítulo 9.9 Tamaños de las protecciones, potencias de salida y dimensiones*.

3.3.1 Montaje lado a lado

Instalación lado a lado

Todas las unidades VLT® Midi Drive FC 280 pueden instalarse una al lado de la otra, en posición vertical u horizontal. Estas unidades no requieren de un espacio añadido para ventilación en los laterales.



130BE615.12

Ilustración 3.2 Montaje lado a lado

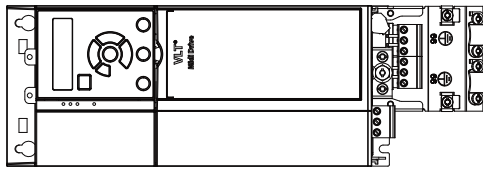
AVISO!

RIESGO DE SOBRECALENTAMIENTO

Si se utiliza el kit de conversión IP21, la instalación de las unidades una al lado de la otra podría generar un sobrecalentamiento y daños en la unidad.

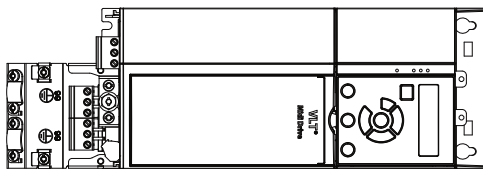
- Se requiere una separación de al menos 30 mm (1,2 in) entre los bordes de la tapa superior del kit de conversión IP21.

3.3.2 Montaje horizontal



130BF642.10

Ilustración 3.3 Colocación correcta del montaje horizontal (lado izquierdo hacia abajo)



130BF643.10

Ilustración 3.4 Colocación incorrecta del montaje horizontal (lado derecho hacia abajo)

3.3.3 Kit de desacoplamiento de bus

El kit de desacoplamiento de bus garantiza la fijación mecánica y el apantallamiento eléctrico de los cables en las siguientes variantes de cartucho de control:

- Cartucho de control con PROFIBUS.
- Cartucho de control con PROFINET.
- Cartucho de control con CANOpen.
- Cartucho de control con Ethernet.
- Cartucho de control con POWERLINK.

Cada kit de desacoplamiento de bus contiene una placa de desacoplamiento horizontal y una placa de desacoplamiento vertical. El montaje de la placa de desacoplamiento vertical es opcional. La placa de desacoplamiento vertical ofrece un mejor soporte mecánico para los terminales y cables de las opciones PROFINET, Ethernet y POWERLINK.

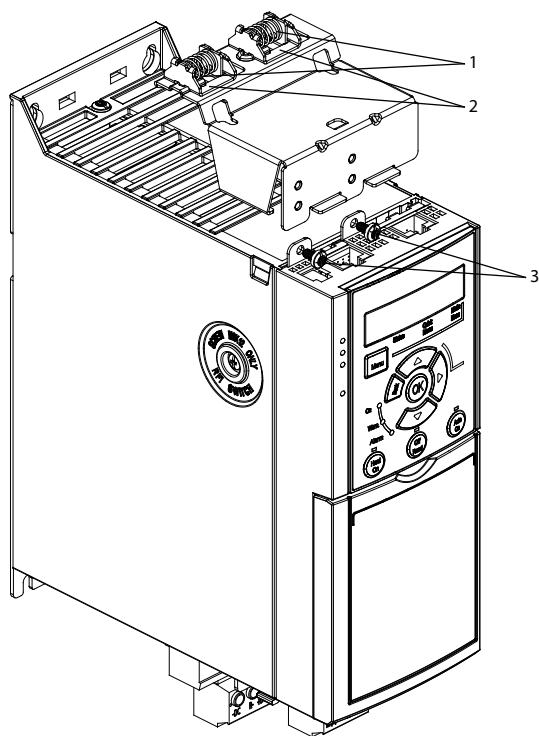
3.3.4 Montaje

Para montar el kit de desacoplamiento de bus:

1. Coloque la placa de desacoplamiento horizontal sobre el cartucho de control montado en el convertidor de frecuencia y fíjela con dos tornillos, como se muestra en la Ilustración 3.5. El par de apriete es de 0,7-1,0 Nm (6,2-8,9 in-lb).
2. Opcional: monte la placa de desacoplamiento vertical de la siguiente manera:
 - 2a Retire los dos muelles mecánicos y las dos bridas metálicas de la placa horizontal.
 - 2b Monte los muelles mecánicos y las bridas metálicas en la placa vertical.
 - 2c Fije la placa con dos tornillos, como se muestra en la Ilustración 3.6. El par de apriete es de 0,7-1,0 Nm (6,2-8,9 in-lb).

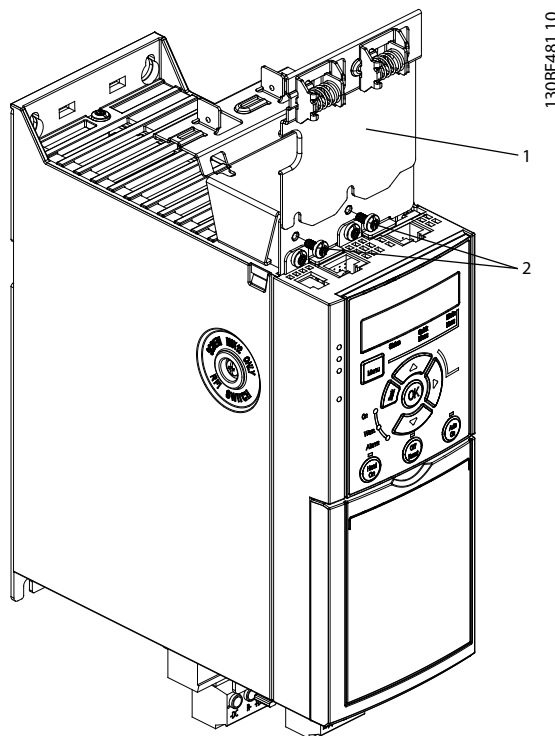
AVISO!

Si se utiliza la tapa superior IP21, no monte la placa de desacoplamiento vertical, ya que su altura afecta a la correcta instalación de la tapa superior IP21.



1	Muelles mecánicos
2	Bridas metálicas
3	Tornillos

Ilustración 3.5 Fije la placa de desacoplamiento horizontal con tornillos



1	Placa de desacoplamiento vertical
2	Tornillos

Ilustración 3.6 Fije la placa de desacoplamiento vertical con tornillos

Tanto la *Ilustración 3.5* como la *Ilustración 3.6* muestran terminales (RJ45) basados en Ethernet. El tipo de terminal concreto dependerá de la variante de fieldbus seleccionada en el convertidor de frecuencia.

3. Asegúrese de realizar un cableado adecuado de los cables de fieldbus (PROFIBUS/CANOpen) o introduzca los prensacables (RJ45 para PROFINET/POWERLINK/Ethernet/IP) en los conectores del cartucho de control.
4.
 - 4a Coloque los cables de PROFIBUS/CANOpen entre las bridas metálicas con muelle para establecer una fijación mecánica y contacto eléctrico entre las secciones apantalladas de los cables y las bridas.
 - 4b Coloque los cables de PROFINET/POWERLINK/Ethernet/IP entre las bridas metálicas con muelle para establecer una fijación mecánica entre los cables y las bridas.

4 Instalación eléctrica

4.1 Instrucciones de seguridad

Consulte el *capítulo 2 Seguridad* para conocer las instrucciones generales de seguridad.

⚠️ ADVERTENCIA

TENSIÓN INDUCIDA

La tensión inducida desde los cables de motor de salida de diferentes convertidores de frecuencia que están juntos puede cargar los condensadores del equipo, incluso aunque este esté apagado y bloqueado. Si no se colocan los cables de motor de salida separados o no se utilizan cables apantallados, pueden producirse lesiones graves o incluso la muerte.

- Coloque los cables de motor de salida por separado.
- Utilice cables apantallados.
- Bloquee todos los convertidores de frecuencia de forma simultánea.

⚠️ ADVERTENCIA

RIESGO DE DESCARGA

El convertidor de frecuencia puede generar una intensidad de CC en el conductor de conexión a tierra y producir lesiones graves o incluso la muerte.

- Cuando se utilice un dispositivo de protección de corriente residual (RCD) como protección antidescargas eléctricas, este solo podrá ser de tipo B en el lado de la fuente de alimentación.

Si no se respeta la recomendación, el RCD no proporcionará la protección prevista.

Protección de sobreintensidad

- En aplicaciones con varios motores, es necesario un equipo de protección adicional entre el convertidor de frecuencia y el motor, como protección contra cortocircuitos o protección térmica del motor.
- Es necesario un fusible de entrada para proporcionar protección contra cortocircuitos y sobreintensidad. Si no vienen instalados de fábrica, los fusibles deben ser suministrados por el instalador. Consulte las clasificaciones máximas de los fusibles en el *capítulo 9.8 Fusibles y magnetotérmicos*.

Tipo de cable y clasificaciones

- Todos los cableados deben cumplir las normas nacionales y locales sobre los requisitos de sección transversal y temperatura ambiente.
- Recomendación de conexión de cable de alimentación: cable de cobre con una temperatura nominal mínima de 75 °C (167 °F).

Consulte el *capítulo 9.5 Especificaciones del cable* para obtener información sobre los tamaños y tipos de cable recomendados.

4.2 Instalación conforme a CEM

Para conseguir una instalación conforme a CEM, siga las instrucciones que se proporcionan en el *capítulo 4.3 Conexión a tierra*, *capítulo 4.4 Esquema de cableado*, *capítulo 4.6 Conexión del motor*, y en el *capítulo 4.8 Cableado de control*.

4.3 Conexión a tierra

⚠️ ADVERTENCIA

PELIGRO DE CORRIENTE DE FUGA

Las corrientes de fuga superan los 3,5 mA. No efectuar una conexión toma a tierra correcta del convertidor de frecuencia podría ser causa de lesiones graves e incluso muerte.

- La correcta conexión a tierra del equipo debe estar garantizada por un instalador eléctrico certificado.

Para seguridad eléctrica

- Conecte a tierra el convertidor de frecuencia según las normas y directivas vigentes.
- Utilice un cable de conexión toma a tierra específico para el cableado de control, de la alimentación de entrada y de la potencia del motor.
- No conecte a tierra un convertidor de frecuencia unido a otro en un sistema de cadena (consulte la *Ilustración 4.1*).
- Los cables de conexión toma a tierra deben ser lo más cortos posible.
- Observe los requisitos de cableado del fabricante del motor.
- Sección transversal mínima de los cables de conexión toma a tierra: 10 mm² (7 AWG).
- Termine por separado dos cables de conexión toma a tierra que cumplan con los requisitos de longitud.

4

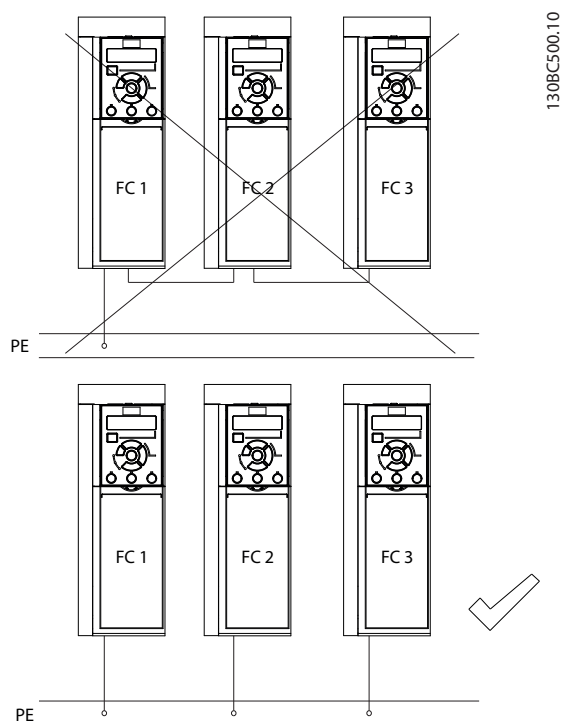


Ilustración 4.1 Principio de conexión a tierra

Para una instalación conforme a CEM

- Establezca contacto eléctrico entre el apantallamiento de cables y el alojamiento del convertidor de frecuencia mediante prensacables metálicos o con las bridas suministradas con el equipo (consulte el capítulo 4.6 *Conexión del motor*).
- Utilice un cable con muchos filamentos para reducir los transitorios de ráfagas.
- No utilice cables de pantalla retorcidos y embornados.

AVISO!**ECUALIZACIÓN POTENCIAL**

Existe un riesgo de transitorios de ráfagas cuando el potencial de conexión toma a tierra entre el convertidor de frecuencia y el sistema de control es diferente. Instale cables de equalización entre los componentes del sistema. Sección transversal del cable recomendada: 16 mm² (6 AWG).

4.4 Esquema de cableado

En esta sección se describe cómo cablear el convertidor de frecuencia.

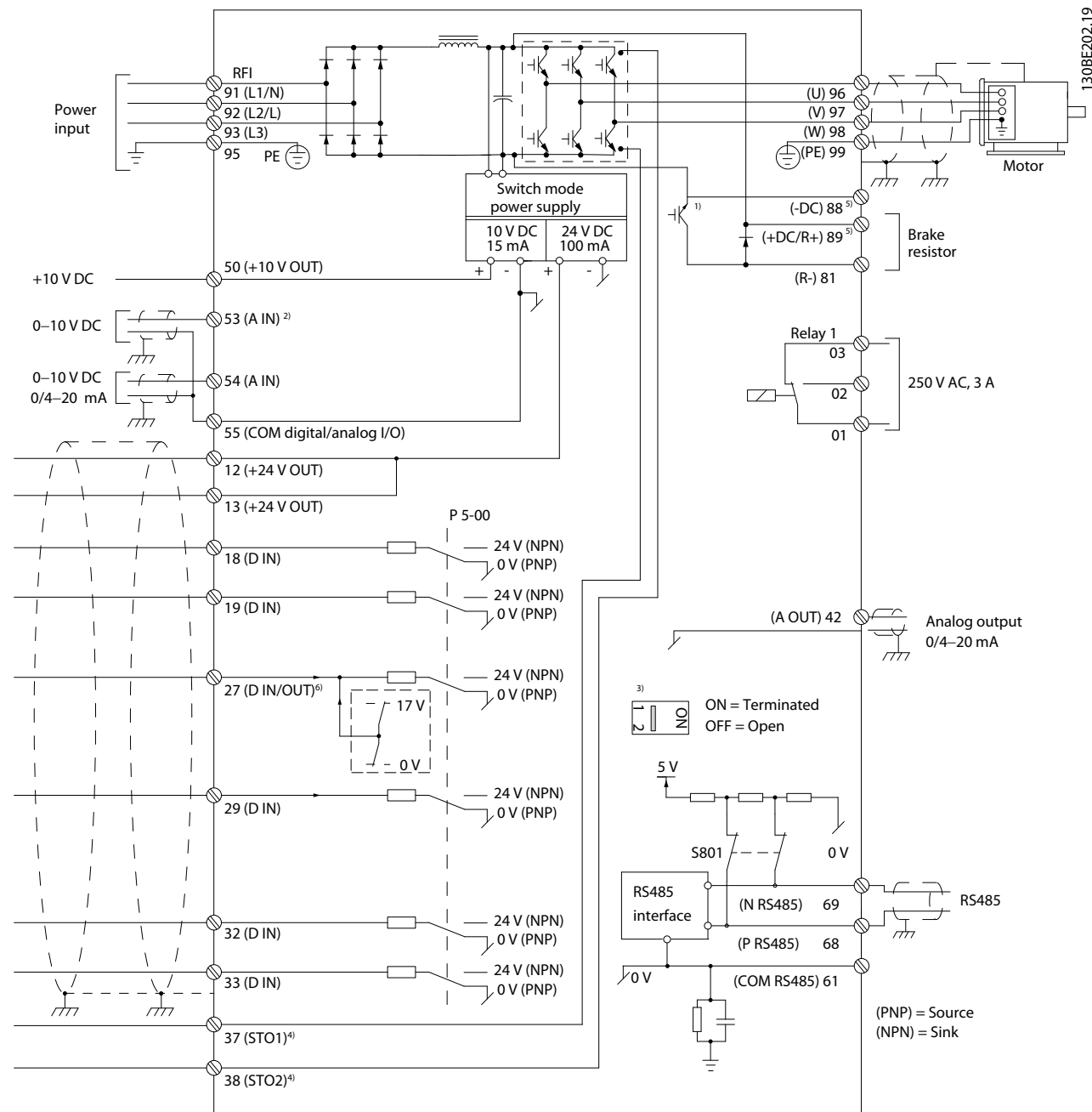
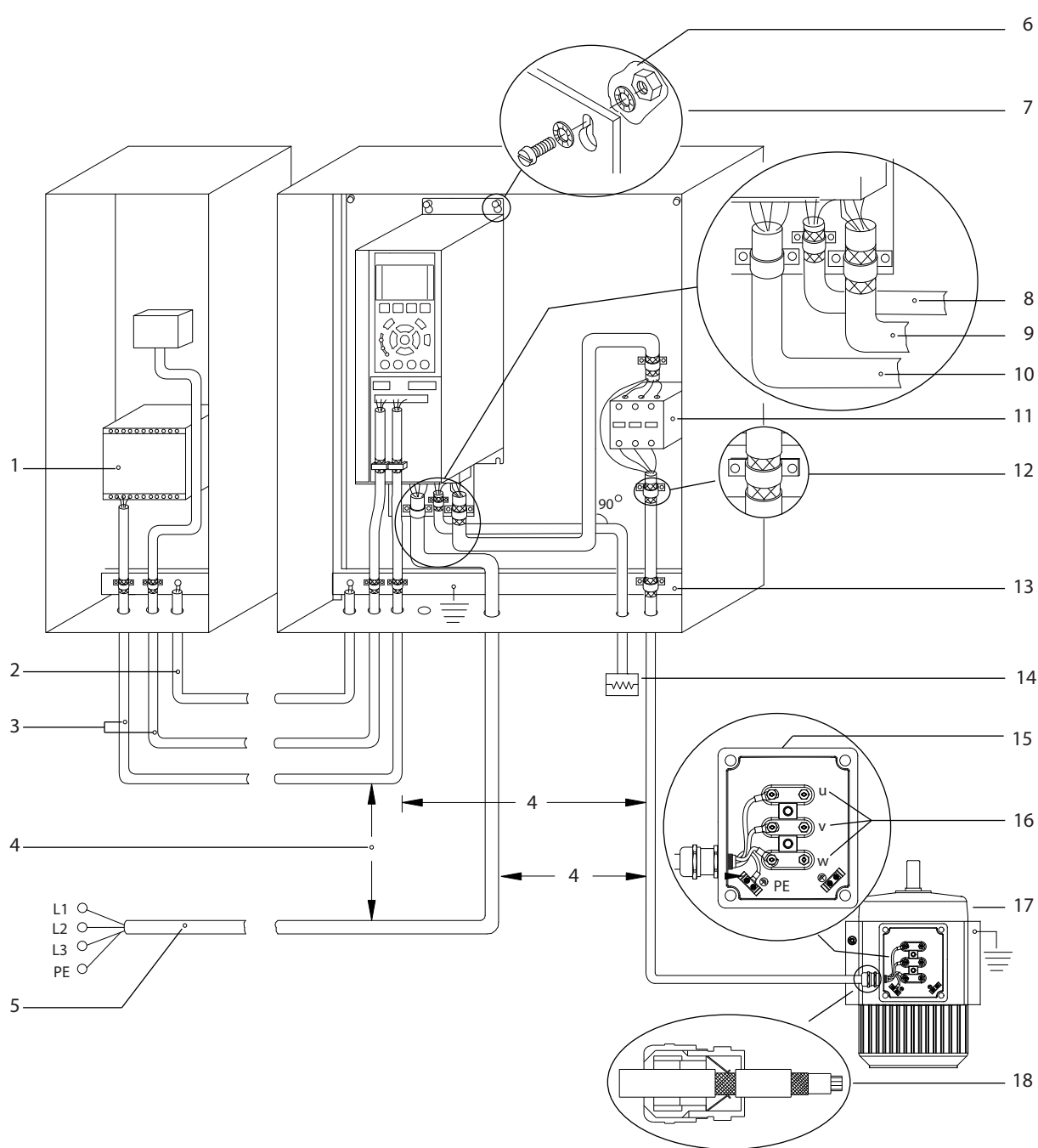


Ilustración 4.2 Dibujo esquemático del cableado básico

A = analógico, D = digital

- 1) El chopper de freno integrado solo está disponible en las unidades trifásicas.
- 2) El terminal 53 también puede utilizarse como entrada digital.
- 3) El conmutador S801 (terminal de bus) se puede utilizar para activar la terminación del puerto RS485 (terminales 68 y 69).
- 4) Consulte el capítulo 6 Safe Torque Off (STO) para comprobar el cableado correcto de la desconexión segura de par.
- 5) El convertidor de frecuencia S2 (monofásico, 200-240 V) no admite la aplicación de carga compartida.
- 6) La tensión máxima es 17 V para el terminal 27 como salida analógica.

4



e30bf228.11

1	PLC	10	Cable de red (no apantallado)
2	Cable de equalizador de un mínimo de 16 mm ² (6 AWG)	11	Contactor de salida y otros.
3	Cables de control	12	Aislamiento de cable pelado
4	Espacio mínimo de 200 mm (7,87 in) entre los cables de control, de motor y de red.	13	Barra conductora de tierra a común. Siga las normativas locales y nacionales para la conexión a tierra de alojamientos.
5	Fuente de alimentación de red	14	Resistencia de frenado
6	Superficie no aislada (sin pintar)	15	Caja metálica
7	Arandelas de estrella	16	Conexión al motor
8	Cable de freno (apantallado)	17	Motor
9	Cable de motor (apantallado)	18	Prensacables CEM

Ilustración 4.3 Conexión eléctrica típica

4.5 Acceso

- Retire la placa protectora con un destornillador. Consulte el *Ilustración 4.4*.

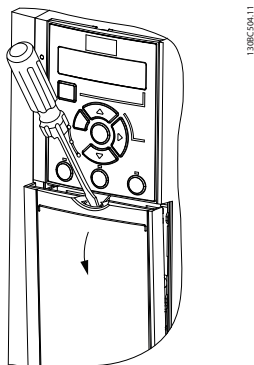


Ilustración 4.4 Acceso al cableado de control

4.6 Conexión del motor

ADVERTENCIA

TENSIÓN INDUCIDA

La tensión inducida desde los cables de motor de salida que están juntos puede cargar los condensadores del equipo, incluso si este está apagado y bloqueado. No colocar los cables del motor de salida separados o no utilizar cables apantallados puede provocar lesiones graves o incluso la muerte.

- Coloque los cables de motor de salida por separado.
- utilice cables apantallados.
- Cumpla los códigos eléctricos locales y nacionales en las dimensiones de los cables. Consulte las dimensiones máximas del cable en el *capítulo 9.1 Datos eléctricos*.
- Observe los requisitos de cableado del fabricante del motor.
- En la base de las unidades IP21/Tipo 1, se suministran troqueles o paneles de acceso para el cableado del motor.
- No conecte un dispositivo de arranque o de cambio de polaridad (por ejemplo, un motor Dahlander o un motor de inducción de anillo colector) entre el convertidor de frecuencia y el motor.

Procedimiento

1. Pele una sección del aislamiento del cable exterior.
2. Coloque el cable pelado bajo la abrazadera de cables para establecer una fijación mecánica y un contacto eléctrico entre los cables apantallados y la conexión toma a tierra.
3. Conecte el cable de conexión toma a tierra al terminal de conexión a tierra más cercano, según las instrucciones de conexión a tierra que aparecen en el *capítulo 4.3 Conexión a tierra*. Consulte el *Ilustración 4.5*.
4. Conecte el cableado del motor trifásico a los terminales 96 (U), 97 (V) y 98 (W), como se muestra en la *Ilustración 4.5*.
5. Apriete los terminales conforme a la información suministrada en el *capítulo 9.7 Pares de apriete de conexión*.

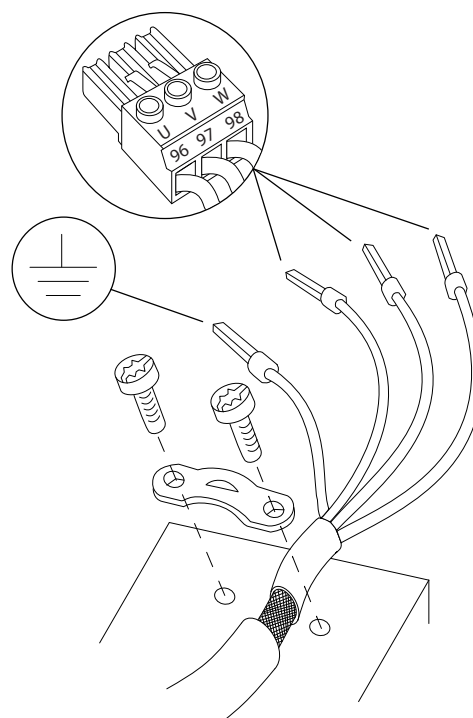
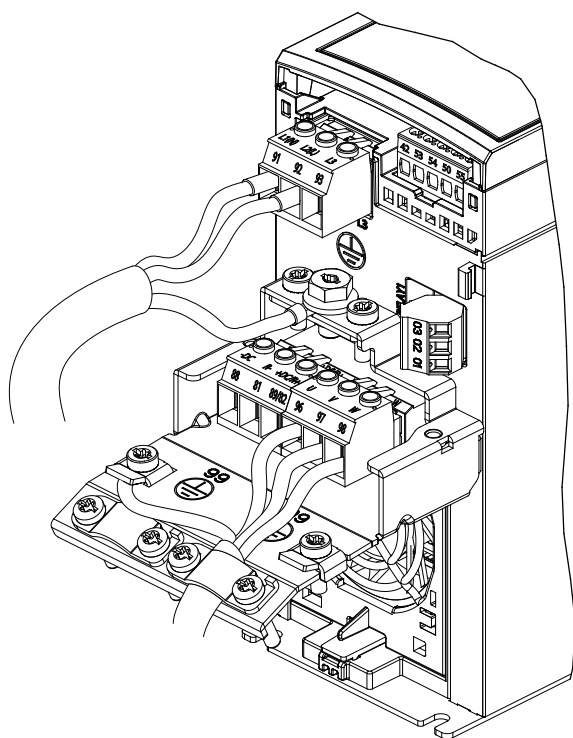


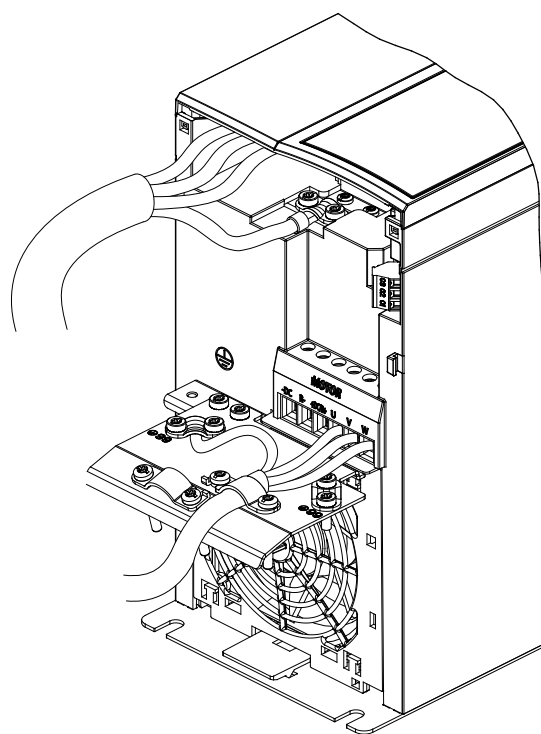
Ilustración 4.5 Conexión del motor

La alimentación, el motor y la conexión a tierra para convertidores de frecuencia trifásicos y monofásicos se muestran en la *Ilustración 4.6*, la *Ilustración 4.7* y la *Ilustración 4.8*, respectivamente. Las configuraciones reales pueden variar según los tipos de unidades y el equipo opcional.



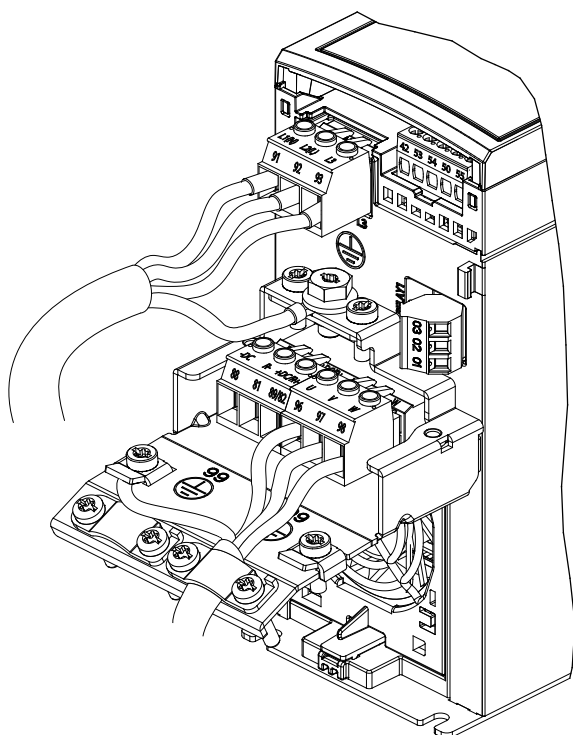
130BE232.11

Ilustración 4.6 Conexión a tierra, de alimentación y de motor para unidades monofásicas



130BE804.10

Ilustración 4.8 La alimentación, el motor y la conexión a tierra para unidades trifásicas (K4 y K5)



130BE231.11

Ilustración 4.7 La alimentación, el motor y la conexión a tierra para unidades trifásicas (K1, K2 y K3)

4.7 Conexión de red de CA

- Calcule el tamaño del cableado a partir de la intensidad de entrada del convertidor de frecuencia. Consulte los tamaños máximos de cable en el capítulo 9.1 Datos eléctricos.
- Cumpla los códigos eléctricos locales y nacionales en las dimensiones de los cables.

Procedimiento

1. Conecte los cables de alimentación de entrada de CA a los terminales N y L en unidades monofásicas (consulte la Ilustración 4.6) o a los terminales L1, L2 y L3 en unidades trifásicas (consulte la Ilustración 4.7).
2. En función de la configuración del equipo, conecte la alimentación de entrada a los terminales de entrada de alimentación o al dispositivo de desconexión de entrada.
3. Conecte a tierra el cable según las instrucciones de conexión a tierra disponibles en el capítulo 4.3 Conexión a tierra.
4. Si la alimentación proviene de una fuente de red aislada (red eléctrica IT o en triángulo) o de redes TT/TN-S con toma de tierra (triángulo conectado a tierra), asegúrese de que se haya retirado el tornillo del filtro RFI. Retirando dicho tornillo, se evitarán daños en el enlace de CC y se reducirá la

corriente capacitiva a tierra según la norma CEI 61800-3 (consulte la *Ilustración 9.2*; el tornillo de RFI está ubicado en la pared lateral del convertidor de frecuencia).

4.8 Cableado de control

4.8.1 Tipos de terminal de control

La *Ilustración 4.9* muestra los terminales extraíbles del convertidor de frecuencia. Las funciones de los terminales y los ajustes predeterminados están resumidos en la *Tabla 4.1* y en la *Tabla 4.2*.

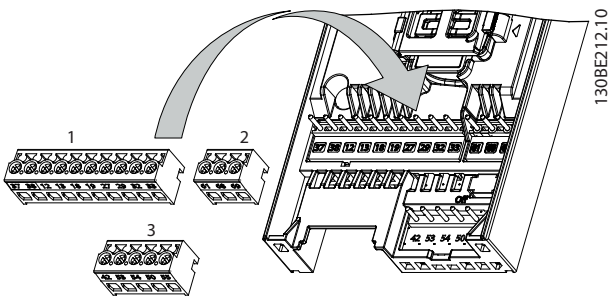


Ilustración 4.9 Ubicaciones de los terminales de control

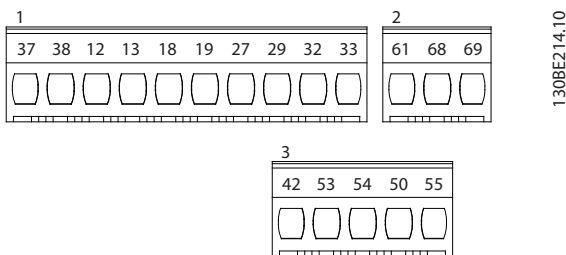


Ilustración 4.10 Números de los terminales

Consulte el capítulo 9.6 *Entrada/salida de control y datos de control* para obtener mas información sobre la clasificación de los terminales.

Terminal	Parámetro	Ajustes predeterminados	Descripción
I/O digitales, I/O de pulsos, encoder			
12, 13	-	+24 V CC	Suministro externo de 24 V CC. La intensidad de salida máxima es de 100 mA para todas las cargas de 24 V.

Terminal	Parámetro	Ajustes predeterminados	Descripción
18	Parámetro 5-10 Terminal 18 Entrada digital	[8] Arranque	Entradas digitales.
19	Parámetro 5-11 Terminal 19 entrada digital	[10] Cambio sentido	
27	Parámetro 5-01 Terminal 27 modo E/S Parámetro 5-12 Terminal 27 Entrada digital Parámetro 5-30 Terminal 27 salida digital	Entrada digital [2] Inercia Salida digital [0] Sin función	Se puede seleccionar como entrada digital, salida digital o salida de impulsos. El ajuste predeterminado es entrada digital.
29	Parámetro 5-13 Terminal 29 Entrada digital	[14] Velocidad fija	Entrada digital.
32	Parámetro 5-14 Terminal 32 entrada digital	[0] Sin función	Entrada digital, encoder de 24 V. El terminal 33 puede usarse como entrada de pulsos.
33	Parámetro 5-15 Terminal 33 entrada digital	[0] Sin función	
37, 38	-	STO	Entradas de seguridad funcional.
Entradas/salidas analógicas			
42	Parámetro 6-91 Terminal 42 salida analógica	[0] Sin función	Salida analógica programable. La señal analógica es de 0-20 mA o 4-20 mA a un máximo de 500 Ω. También puede configurarse como salida digital.
50	-	+10 V CC	Tensión de alimentación analógica de 10 V CC. Se utiliza normalmente un máximo de 15 mA para un potenciómetro o termistor.
53	Grupo de parámetros 6-1* Entrada analógica 53	-	Entrada analógica. Solo el modo tensión es compatible. También puede utilizarse como entrada digital.

Terminal	Parámetro	Ajustes predeterminados	Descripción
54	Grupo de parámetros 6-2* Entrada analógica 54	-	Entrada analógica. Seleccionable entre el modo tensión o el modo intensidad.
55	-	-	Común para entradas digitales y analógicas.

Tabla 4.1 Descripciones de los terminales: entradas/salidas digitales, entradas/salidas analógicas

Terminal	Parámetro	Ajustes predeterminados	Descripción
Comunicación serie			
61	-	-	Filtro RC integrado para el apantallamiento de cables. SOLO para conectar el apantallamiento cuando se produzcan problemas de CEM.
68 (+)	Grupo de parámetros 8-3* Ajuste puerto FC	-	Interfaz RS485. El conmutador de la tarjeta de control se suministra para la resistencia de terminación.
69 (-)	Grupo de parámetros 8-3* Ajuste puerto FC	-	
Relés			
01, 02, 03	Parámetro 5-40 Relé de función	[1] Ctrl prep.	Salida de relé en forma de C. Estos relés se encuentran en diferentes ubicaciones en función de la configuración y el tamaño del convertidor de frecuencia. Se utiliza para tensión de CA o CC y cargas resistivas o inductivas.

Tabla 4.2 Descripciones de terminales: comunicación serie

4.8.2 Cableado a los terminales de control

Los prensacables del terminal de control pueden desconectarse del convertidor de frecuencia para facilitar la instalación, tal y como se muestra en la *Ilustración 4.9*.

Para obtener detalles sobre el cableado de STO, consulte el *capítulo 6 Safe Torque Off (STO)*.

AVISO!

Mantenga los cables de control tan cortos como sea posible y sepárelos de los cables de alimentación de alta potencia para reducir al mínimo las interferencias.

1. Afloje los tornillos de los terminales.
2. Inserte cables de control encamisados en las ranuras.
3. Apriete los tornillos de los terminales.
4. Asegúrese de que el contacto esté bien sujeto y no esté suelto. Un cableado de control suelto puede ser la causa de fallos en el equipo o de un funcionamiento deficiente.

Consulte el *capítulo 9.5 Especificaciones del cable* para conocer las dimensiones de los cables de los terminales de control y el *capítulo 7 Ejemplos de aplicaciones* para conocer las conexiones habituales de los cables de control.

4.8.3 Activación del funcionamiento del motor (terminal 27)

Se necesita un puente entre el terminal 12 (o 13) y el 27 para que el convertidor de frecuencia funcione cuando utilice valores de programación ajustados en fábrica.

- El terminal de entrada digital 27 está diseñado para recibir una orden de parada externa de 24 V CC.
- Cuando no se utiliza un dispositivo de enclavamiento, conecte un puente desde el terminal de control 12 (recomendado) o el 13 al terminal 27. Dicho puente genera una señal interna de 24 V en el terminal 27.
- Solo para GLCP: Cuando en la línea de estado de la parte inferior del LCP aparece *INERCI A REMOTA AUTOMÁTICA*, esto indica que la unidad está lista para funcionar pero que falta una señal de entrada en el terminal 27.

AVISO!

UNABLE TO START («Arranque imposible»)

El convertidor de frecuencia no puede funcionar sin una señal en el terminal 27, a menos que este se re programe.

4.8.4 Control de freno mecánico

En las aplicaciones de elevación/descenso, es necesario controlar un freno electromecánico.

- Controle el freno utilizando una salida de relé o una salida digital (terminal 27).
- Mantenga la salida cerrada (sin tensión) mientras el convertidor de frecuencia no pueda mantener el motor parado, por ejemplo debido a una carga demasiado pesada.
- Seleccione [32] Ctrl. freno mec. en el grupo de parámetros 5-4* Relés para aplicaciones con freno electromecánico.
- El freno queda liberado cuando la intensidad del motor supera el valor preseleccionado en el parámetro 2-20 Intensidad freno liber.
- El freno se acciona cuando la frecuencia de salida es inferior a la frecuencia ajustada en el parámetro 2-22 Activar velocidad freno [Hz], y solo si el convertidor de frecuencia emite una orden de parada.

Si el convertidor de frecuencia se encuentra en una de las siguientes situaciones, el freno mecánico se cierra inmediatamente.

- En modo de alarma.
- En una situación de sobretensión.
- La función STO está activada.
- Se ha dado la orden de inercia.

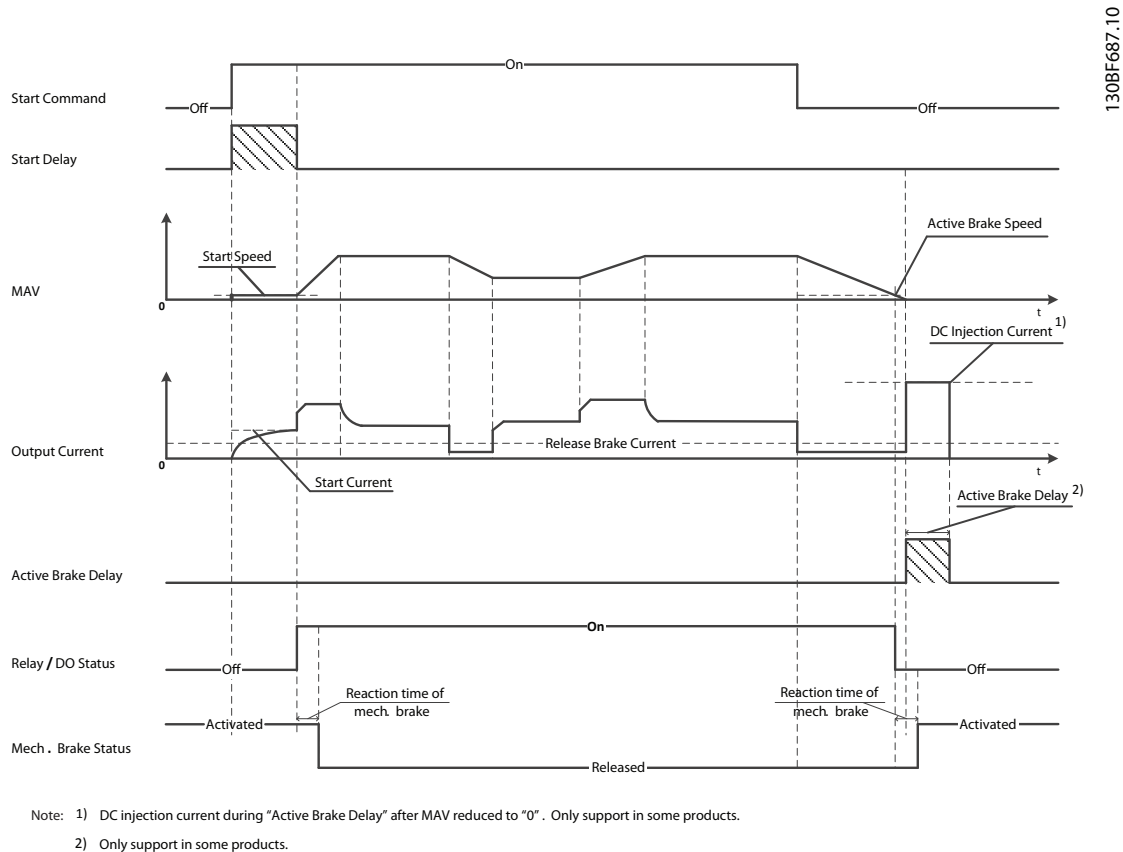
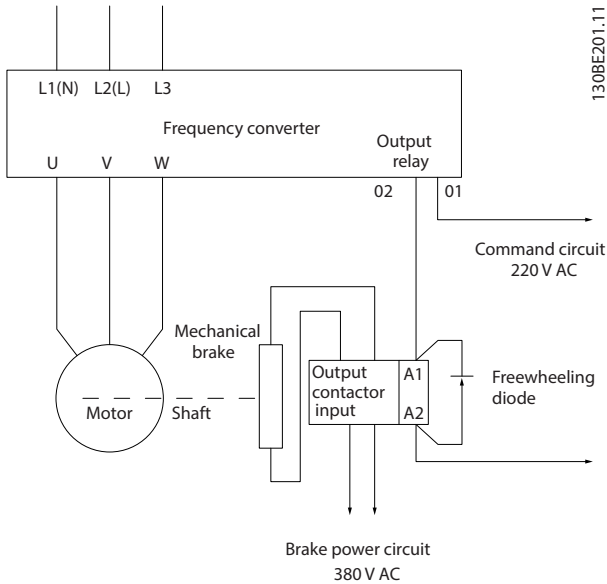


Ilustración 4.11 Freno mecánico

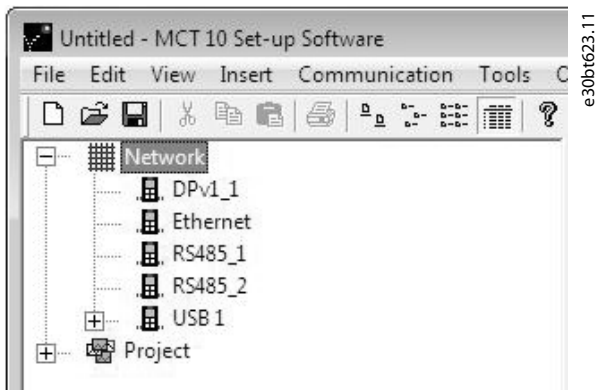
El convertidor de frecuencia no es un dispositivo de seguridad. El diseñador del sistema es el responsable de integrar los dispositivos de seguridad según las regulaciones nacionales pertinentes sobre grúas / elevadores.



130BE201.11

Ilustración 4.12 Conexión del freno mecánico al convertidor de frecuencia

4.8.5 Comunicación de datos por USB



e30bt623.11

Ilustración 4.13 Lista de buses de red

Cuando se desconecta el cable USB, el convertidor de frecuencia conectado a través del puerto USB se elimina de la lista de buses de la red.

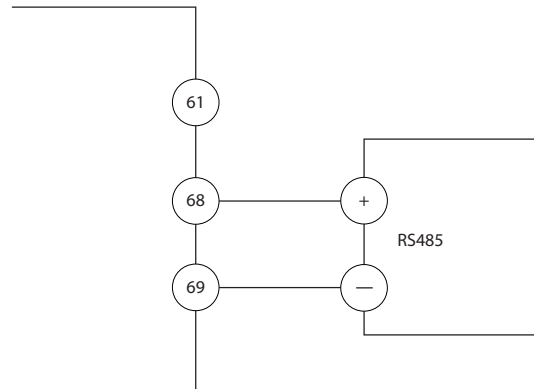
AVISO!

Un bus USB no tiene capacidad para ajustar direcciones ni un nombre de bus que configurar. Si se conecta más de un convertidor de frecuencia a través de USB, el nombre del bus se añade automáticamente a la lista de buses de red de Software de configuración MCT 10. Conectar más de un convertidor de frecuencia mediante un cable USB suele hacer que los ordenadores que funcionen con Windows XP emitan una excepción y se cuelguen. Por lo tanto, se recomienda conectar al PC un solo convertidor de frecuencia mediante USB.

4.8.6 Comunicación serie RS485

Conecte el cableado de comunicación serie RS485 a los terminales (+)68 y (-)69.

- Se recomienda usar un cable de comunicación serie apantallado.
- Consulte el capítulo 4.3 *Conexión a tierra* para realizar correctamente la conexión a tierra.



130BB489.10

Ilustración 4.14 Diagrama de cableado de comunicación serie

Seleccione lo siguiente para configurar la comunicación serie básica:

1. Tipo de protocolo en el *parámetro 8-30 Protocolo*.
2. Dirección del convertidor de frecuencia en el *parámetro 8-31 Dirección*.
3. Velocidad en baudios en el *parámetro 8-32 Velocidad en baudios*.

Hay dos protocolos de comunicación internos en el convertidor de frecuencia. Observe los requisitos de cableado del fabricante del motor.

- Danfoss FC.
- Modbus RTU.

Las funciones pueden programarse remotamente utilizando el software de protocolo y la conexión RS485 o en el *grupo de parámetros 8-** Comunic. y opciones*.

Al seleccionar un protocolo de comunicación específico, se modifican diferentes ajustes de parámetros por defecto para adaptarse a las especificaciones del protocolo y se hacen accesibles los parámetros específicos adicionales del protocolo.

4.9 Lista de verificación de la instalación

Antes de completar la instalación de la unidad, inspeccione toda la instalación tal y como se indica en la *Tabla 4.3*. Compruebe y marque los elementos una vez completados.

Inspección	Descripción	<input checked="" type="checkbox"/>
Equipo auxiliar	<ul style="list-style-type: none"> Busque los equipos auxiliares, conmutadores, desconectores, fusibles de entrada o magnetotérmicos que pueda haber en el lado de la alimentación de entrada del convertidor de frecuencia o en el de salida al motor. Asegúrese de que están listos para un funcionamiento a máxima velocidad. Compruebe el funcionamiento y la instalación de los sensores utilizados para la realimentación del convertidor de frecuencia. Retire los condensadores de corrección del factor de potencia del motor o motores. Ajuste los condensadores de corrección del factor de potencia del lado de la alimentación y asegúrese de que estén amortiguados. 	
Recorrido de los cables	<ul style="list-style-type: none"> Asegúrese de que el cableado del motor y el cableado de control estén separados, apantallados o vayan por tres conductos metálicos independientes para el aislamiento de interferencias de alta frecuencia. 	
Cableado de control	<ul style="list-style-type: none"> Compruebe que no existan cables rotos o dañados ni conexiones flojas. Compruebe que el cableado de control está aislado del cableado del motor y de potencia para protegerlo del ruido. Compruebe la fuente de tensión de las señales, si fuera necesario. <p>Se recomienda el uso de un cable apantallado o de par trenzado. Asegúrese de que la pantalla está correctamente terminada.</p>	
Espacio libre para la refrigeración	<ul style="list-style-type: none"> Compruebe que la zona despejada por encima y por debajo sea la adecuada para garantizar un flujo correcto de aire de refrigeración; consulte el <i>capítulo 3.3 Montaje</i>. 	
Condiciones ambientales	<ul style="list-style-type: none"> Compruebe que se cumplen los requisitos sobre las condiciones ambientales. 	
Fusibles y magnetotérmicos	<ul style="list-style-type: none"> Compruebe si los fusibles o magnetotérmicos son los adecuados. Compruebe que todos los fusibles estén bien insertados y en buen estado de funcionamiento y que todos los magnetotérmicos estén en la posición abierta. 	
Conexión a tierra	<ul style="list-style-type: none"> Compruebe que las conexiones a tierra sean suficientes y estén bien apretadas y sin óxido. No realice la conexión toma a tierra a un conducto ni monte el panel posterior en una superficie metálica. 	
Cableado de entrada y salida de alimentación	<ul style="list-style-type: none"> Revise posibles conexiones sueltas. Compruebe que los cables de red y del motor estén en conductos separados o en cables apantallados separados. 	
Panel interior	<ul style="list-style-type: none"> Compruebe que el interior de la unidad está libre de suciedad, virutas metálicas, humedad y corrosión. Compruebe que la unidad esté montada en una superficie metálica sin pintar. 	
Conmutadores	<ul style="list-style-type: none"> Asegúrese de que todos los ajustes de conmutación y desconexión se encuentren en las posiciones correctas. 	
Vibración	<ul style="list-style-type: none"> Compruebe que la unidad esté montada de manera sólida o bien sobre soportes amortiguadores, si fuese necesario. Compruebe que no exista ninguna vibración excesiva. 	

Tabla 4.3 Lista de verificación de la instalación

⚠ PRECAUCIÓN

POSIBLE PELIGRO EN CASO DE FALLO INTERNO

Existe el riesgo de sufrir lesiones si el convertidor de frecuencia no está correctamente cerrado.

- Antes de suministrar electricidad, asegúrese de que todas las cubiertas de seguridad estén colocadas y fijadas de forma segura.

5 Puesta en servicio

5.1 Instrucciones de seguridad

Consulte el *capítulo 2 Seguridad* para conocer las instrucciones de seguridad generales.

ADVERTENCIA

TENSIÓN ALTA

Los convertidores de frecuencia contienen tensión alta cuando están conectados a una alimentación de entrada de red de CA. En caso de que la instalación, el arranque y el mantenimiento no fueran efectuados por personal cualificado, podrían causarse lesiones graves o incluso la muerte.

- La instalación, puesta en marcha y mantenimiento solo deben realizarlos personal cualificado.

Antes de conectar la potencia:

1. Cierre correctamente la cubierta.
2. Compruebe que todos los prensacables estén bien apretados.
3. Asegúrese de que la alimentación de entrada de la unidad esté desactivada y bloqueada. No confíe en los interruptores de desconexión del convertidor de frecuencia para aislar la alimentación de entrada.
4. Compruebe que no haya tensión en los terminales de entrada L1 (91), L2 (92) y L3 (93), ni entre fases, ni de fase a conexión toma a tierra.
5. Compruebe que no haya tensión en los terminales de salida 96 (U), 97(V) y 98 (W), ni entre fases, ni de fase a conexión toma a tierra.
6. Confirme la continuidad del motor midiendo los valores en Ω en los pares U-V (96-97), V-W (97-98) y W-U (98-96).
7. Compruebe que la conexión a tierra del convertidor de frecuencia y el motor sea correcta.
8. Revise el convertidor de frecuencia en busca de conexiones sueltas en los terminales.
9. Confirme que la tensión de alimentación es compatible con la del convertidor de frecuencia y la del motor.

5.2 Conexión de potencia

Conecte la alimentación al convertidor de frecuencia realizando los siguientes pasos:

1. Confirme que la tensión de entrada está equilibrada en un margen del 3 %. De no ser así, corrija el desequilibrio de tensión de entrada antes de continuar. Repita el procedimiento después de corregir la tensión.
2. Asegúrese de que el cableado del equipo opcional sea compatible con la aplicación de la instalación.
3. Asegúrese de que todos los dispositivos del operador están en la posición OFF. Las puertas del panel deben estar cerradas y las cubiertas, fijadas de manera segura.
4. Encienda la alimentación de la unidad. No arranque el convertidor de frecuencia en este momento. Para las unidades con un interruptor de desconexión, seleccione la posición ON para aplicar potencia al convertidor de frecuencia.

5.3 Funcionamiento del panel de control local

El convertidor de frecuencia admite panel de control local numérico (NLCP), panel de control local gráfico (GLCP) y tapa ciega. En este apartado se describe el funcionamiento con NLCP y GLCP.

AVISO!

El convertidor de frecuencia también puede programarse desde un PC con el Software de configuración MCT 10, a través del puerto de comunicación RS485 o mediante un puerto USB. Este software puede solicitarse usando el número de pedido 130B1000 o descargarse desde el sitio web de Danfoss: drives.danfoss.com/downloads/pc-tools/#/.

5.3.1 panel numérico de control local (NLCP)

El panel de control local numérico (NLCP) se divide en cuatro grupos funcionales.

- A. Pantalla numérica.
- B. Tecla de menú.
- C. Teclas de navegación y luces indicadoras (LED).
- D. Teclas de funcionamiento y luces indicadoras (LED).

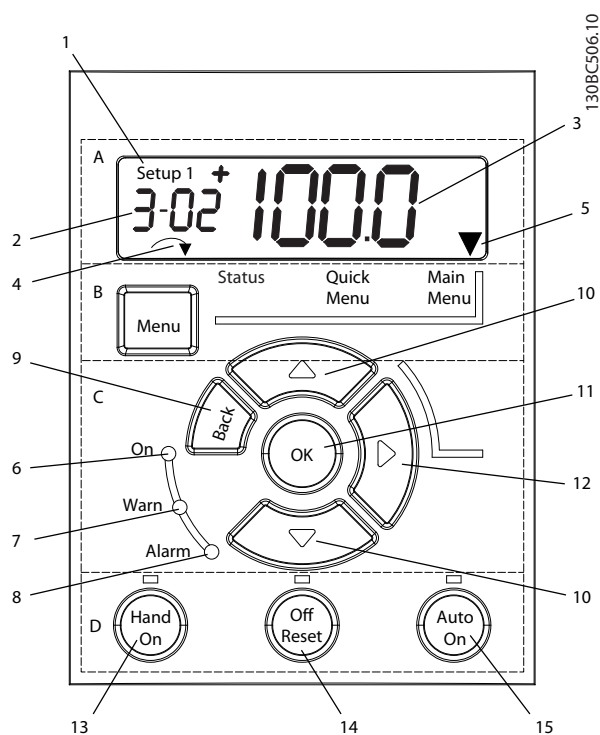


Ilustración 5.1 Vista del NLCP

A. Pantalla numérica

La pantalla LCD está retroiluminada y cuenta con una línea numérica. Todos los datos se muestran en el NLCP.

1	El número de ajuste muestra el ajuste activo y el ajuste editado. Si el mismo ajuste actúa como ajuste activo y editado, solo se mostrará ese número de ajuste (ajustes de fábrica). Cuando el ajuste activo y el editado difieren, ambos números se muestran en la pantalla (por ejemplo, ajuste 12). El número intermitente indica el ajuste editado.
2	Número de parámetro.
3	Valor del parámetro.
4	La dirección del motor se muestra en la parte inferior izquierda de la pantalla. Una pequeña flecha indica el sentido.
5	El triángulo indica si el LCP está en Status, Quick Menu, o Main Menu.

Tabla 5.1 Leyenda de la Ilustración 5.1, sección A



Ilustración 5.2 Información de la pantalla

B. Tecla de menú

Para alternar entre Status, Quick Menu, o Main Menu, pulse [Menu].

C. Luces indicadoras (LED) y teclas de navegación

	Indicación	Luz	Función
6	On	Verde	La luz de encendido se activa cuando el convertidor de frecuencia recibe potencia de la tensión de red, a través de un terminal de bus de CC o de un suministro externo de 24 V.
7	Warn	Amarilla	Cuando se cumplen las condiciones de advertencia, se enciende el LED de advertencia amarillo y aparece un texto en la pantalla que identifica el problema.
8	Alarma	Roja	Un fallo hace que el LED de alarma rojo parpadee y que aparezca un texto de alarma.

Tabla 5.2 Leyenda de la Ilustración 5.1, luces indicadoras (LED)

	Tecla	Función
9	[Back]	para ir al paso o nivel anterior en la estructura de navegación.
10	[▲] [▼]	Para navegar entre grupos de parámetros, parámetros y dentro de estos, así como para aumentar/reducir los valores de los parámetros. Las flechas también puede usarse para ajustar la referencia local.
11	[OK]	Pulse para acceder a grupos de parámetros o para activar una selección.
12	[▶]	Pulse para desplazarse de izquierda a derecha dentro del valor de parámetro a fin de cambiar cada valor de modo individual.

Tabla 5.3 Leyenda de la Ilustración 5.1, teclas de navegación

D. Teclas de funcionamiento y luces indicadoras (LED)

	Tecla	Función
13	Hand On	Arranca el convertidor de frecuencia en control local. <ul style="list-style-type: none"> Una señal de parada externa emitida por la entrada de control o por comunicación serie invalida la tecla [Hand on] local.
14	Off/Reset	Detiene el motor pero no desconecta la alimentación del convertidor de frecuencia, o reinicia el convertidor de frecuencia manualmente una vez que se ha eliminado un fallo. En el modo de alarma, esta se reinicia al eliminarse la situación de alarma.
15	Auto On	Pone el sistema en modo de funcionamiento remoto. <ul style="list-style-type: none"> Responde a una orden de arranque externa emitida por los terminales de control o por comunicación serie.

Tabla 5.4 Leyenda de la Ilustración 5.1, sección D

ADVERTENCIA

PELIGRO ELÉCTRICO

Incluso después de pulsar la tecla [Off/Reset], habrá tensión en los terminales del convertidor de frecuencia. Al pulsar la tecla [Off/Reset], no se desconecta el convertidor de frecuencia de la alimentación. Tocar las partes con corriente puede causar lesiones graves e incluso la muerte.

- No toque ninguna pieza con corriente.

5.3.2 Función de la tecla derecha en el NLCP

Pulse [▶] para editar cualquiera de los cuatro dígitos de la pantalla de forma individual. Al pulsar [▶] una vez, el cursor se mueve al primer dígito y el dígito empieza a parpadear como se muestra en la Ilustración 5.3. Pulse [▲] y [▼] para cambiar el valor. Al pulsar [▶], no se altera el valor de los dígitos ni se mueve la coma decimal.

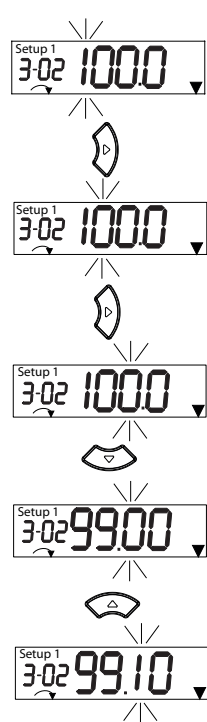


Ilustración 5.3 Función de la tecla derecha

[▶] también puede usarse para navegar entre grupos de parámetros. En el *Menú principal*, pulse [▶] para moverse al primer parámetro del siguiente grupo de parámetros (por ejemplo, para moverse del parámetro 0-03 Ajustes regionales [0] Internacional al parámetro 1-00 Modo Configuración [0] Veloc. lazo abierto).

AVISO!

Durante el arranque, el LCP muestra el mensaje *INITIALIZING* (Inicialización). Cuando deje de mostrarse dicho mensaje, el convertidor de frecuencia estará listo para funcionar. La adición o supresión de opciones puede alargar la duración del arranque.

5.3.3 Menú rápido del NLCP

El *Menú rápido* proporciona un fácil acceso a los parámetros más utilizados.

- Para entrar en el *Menú rápido*, pulse la tecla [Menu] hasta que el indicador de la pantalla se coloque encima de *Menú rápido*.
- Use [▲] [▼] para seleccionar QM1 o QM2 y luego pulse [OK].
- Pulse [▲] [▼] para desplazarse por los parámetros del *Menú rápido*.
- Pulse [OK] para seleccionar un parámetro.
- Pulse [▲] [▼] para cambiar el valor de ajuste de un parámetro.

6. Pulse [OK] para aceptar el cambio.
7. Para salir, pulse [Back] dos veces (o tres veces en QM2 y QM3) para entrar en Status, o bien pulse [Menu] una vez para entrar en Menú principal.

5

130BC445.13

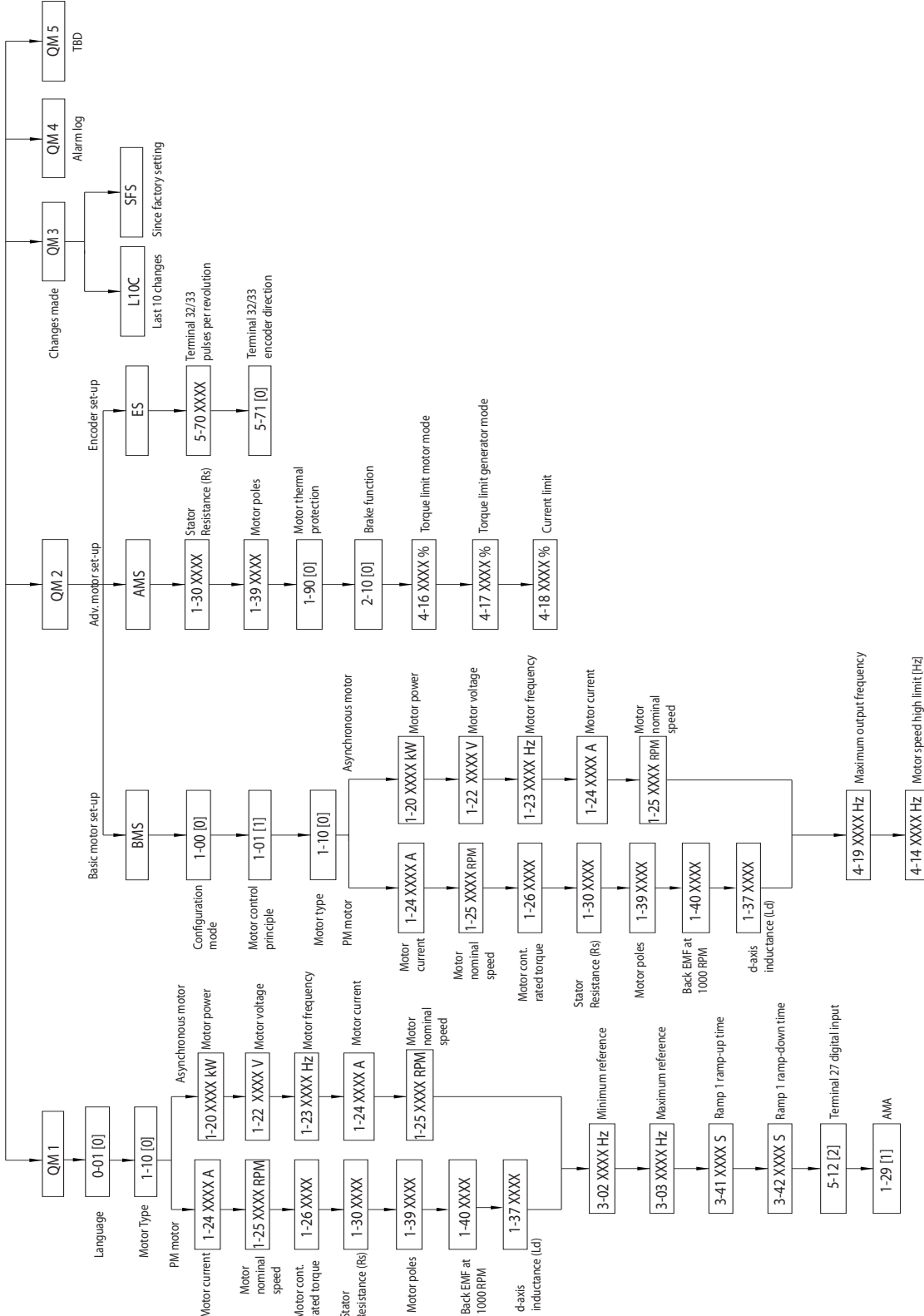


Ilustración 5.4 Estructura de menú rápido

5.3.4 Menú principal del NLCP

El *Menú principal* proporciona acceso a todos los parámetros.

1. Para entrar en el *Menú principal*, pulse [Menu] hasta que el indicador de la pantalla se coloque sobre *Menú principal*.
2. [▲] [▼]: desplazarse por los grupos de parámetros.
3. Pulse [OK] para seleccionar un grupo de parámetros.
4. [▲] [▼]: desplazarse por los parámetros de ese grupo en concreto.
5. Pulse [OK] para seleccionar el parámetro.
6. [▶] y [▲]/ [▼]: ajustar/cambiar el valor del parámetro.
7. Pulse [OK] para aceptar el valor.
8. Para salir, pulse [Back] dos veces (o tres veces para parámetros de matrices) para entrar en *Menú principal*, o bien pulse [Menu] una vez para entrar en *Status*.

Consulte la *Ilustración 5.5*, la *Ilustración 5.6* y la *Ilustración 5.7* para conocer los principios de cambio de valor de los parámetros continuos, enumerados y de matrices, respectivamente. Las acciones de las ilustraciones se describen en la *Tabla 5.5*, la *Tabla 5.6* y la *Tabla 5.7*.

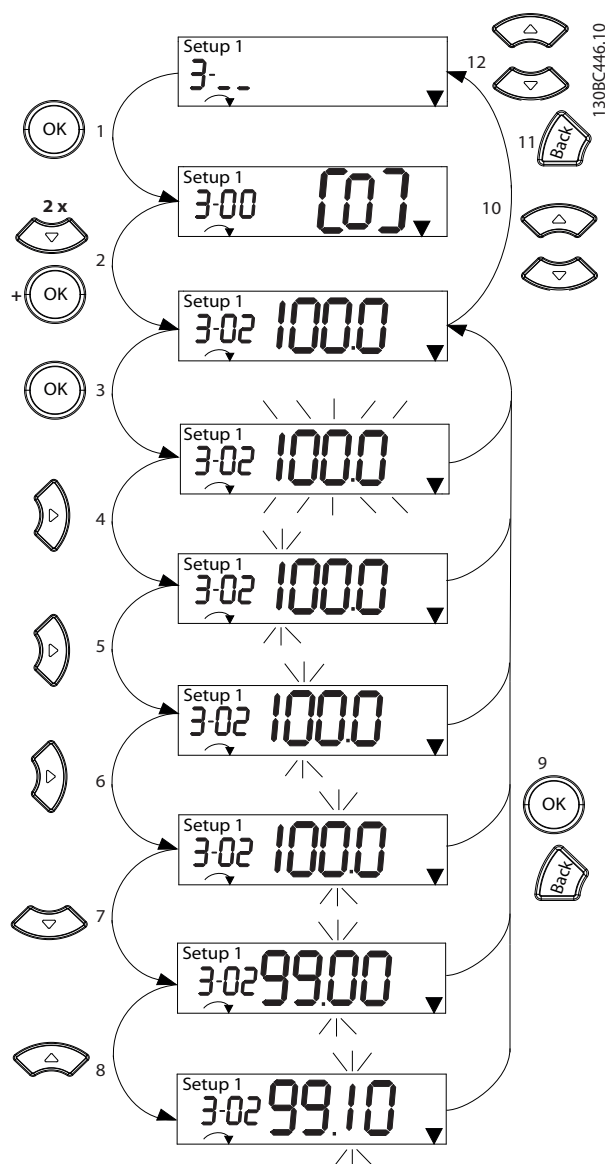


Ilustración 5.5 Interacciones del menú principal: parámetros continuos

1	[OK]: se muestra el primer parámetro del grupo.
2	Pulse [▼] repetidamente para bajar hasta el parámetro.
3	Pulse [OK] para iniciar la edición.
4	[▶]: parpadea el primer dígito (puede editarse).
5	[▶]: parpadea el segundo dígito (puede editarse).
6	[▶]: parpadea el tercer dígito (puede editarse).
7	[▼]: se disminuye el valor del parámetro; la coma decimal cambia automáticamente.
8	[▲]: se aumenta el valor del parámetro.
9	[Back]: cancelar los cambios, volver al 2. [OK]: aceptar los cambios, volver al 2
10	[▲][▼]: selección de un parámetro dentro del grupo.
11	[Back]: elimina el valor y muestra el grupo de parámetros.
12	[▲][▼]: selección del grupo.

Tabla 5.5 Cambio de valores de los parámetros continuos

Con los parámetros enumerados, la interacción es similar, pero el valor del parámetro se muestra entre corchetes por causa de la limitación de dígitos (cuatro dígitos grandes) del NLCP, y la enumeración puede ser mayor de 99. Cuando el valor de enumeración es superior a 99, el LCP solo muestra el primero de los corchetes.

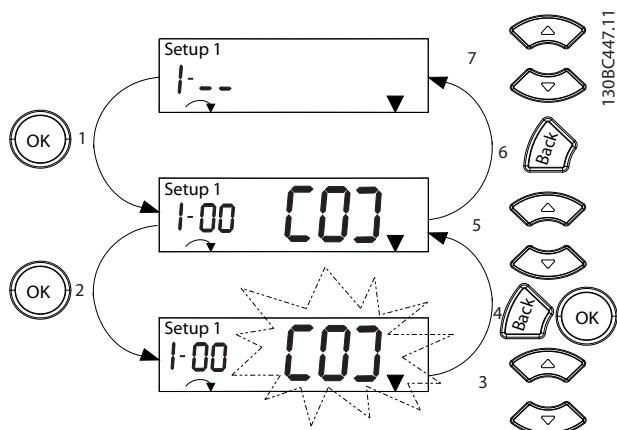


Ilustración 5.6 Interacciones del menú principal: parámetros enumerados

1	[OK]: se muestra el primer parámetro del grupo.
2	Pulse [OK] para iniciar la edición.
3	[▲][▼]: cambiar el valor del parámetro (que parpadea).
4	Pulse [Back] para cancelar los cambios u [OK] para aceptarlos (y volver a la pantalla 2).
5	[▲][▼]: selección de un parámetro dentro del grupo.
6	[Back]: elimina el valor y muestra el grupo de parámetros.
7	[▲][▼]: selección de un grupo.

Tabla 5.6 Cambio de valores de los parámetros enumerados

Los parámetros de matrices funcionan de la siguiente manera:

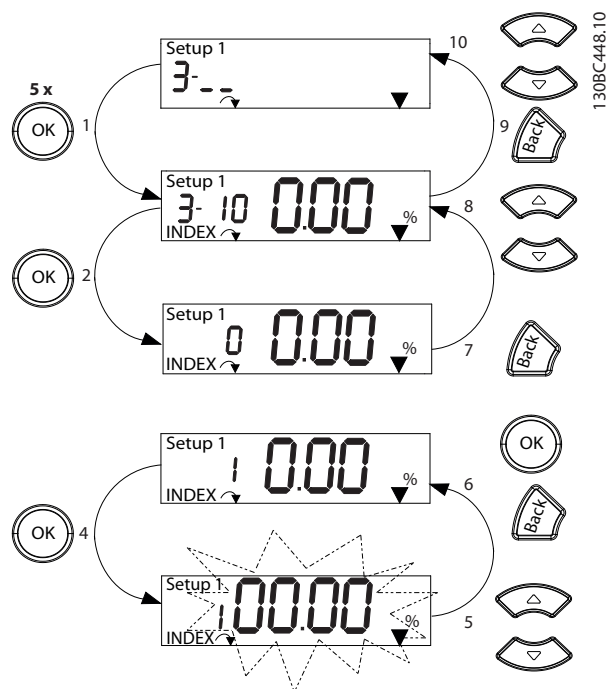


Ilustración 5.7 Interacciones del menú principal: parámetros de matrices

1	[OK]: se muestran los números de parámetros y el valor del primer índice.
2	[OK]: puede seleccionarse el índice.
3	[▲][▼]: selección del índice.
4	[OK]: puede editarse el valor.
5	[▲][▼]: cambiar el valor del parámetro (que parpadea).
6	[Back]: cancelar los cambios. [OK]: aceptar los cambios.
7	[Back]: cancelar la edición del índice; seleccionar un nuevo parámetro
8	[▲][▼]: selección de un parámetro dentro del grupo.
9	[Back]: eliminar el valor del índice del parámetro y mostrar el grupo de parámetros.
10	[▲][▼]: selección del grupo.

Tabla 5.7 Cambio de valores de los parámetros de matrices

5.3.5 Panel de control local gráfico (GLCP)

El GLCP se divide en cuatro grupos funcionales (consulte la Ilustración 5.8).

- A. Área de la pantalla.
- B. Teclas de menú de la pantalla.
- C. Teclas de navegación y luces indicadoras (LED).
- D. Teclas de funcionamiento y reinicio.

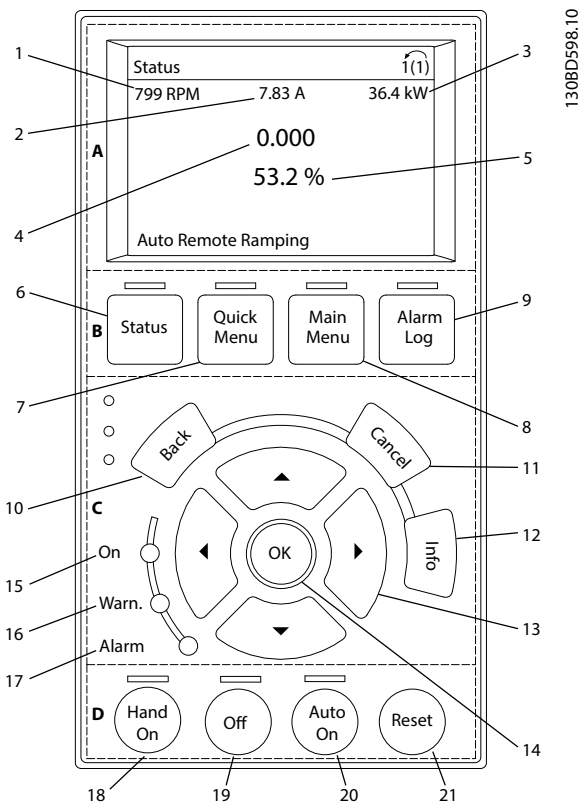


Ilustración 5.8 Panel de control local gráfico (GLCP)

A. Área de la pantalla

El área de la pantalla se activa cuando el convertidor de frecuencia recibe potencia de la tensión de red, a través de un terminal de bus de CC o de un suministro externo de 24 V CC.

La información visualizada en el LCP puede personalizarse para las aplicaciones del usuario. Seleccione las opciones en el *Menú rápido Q3-13 Ajs display*.

Pantalla	Número de parámetro	Ajustes predeterminados
1	0-20	[1602] Referencia %
2	0-21	[1614] Intensidad motor
3	0-22	[1610] Potencia [kW]
4	0-23	[1613] Frecuencia
5	0-24	[1502] Contador kWh

Tabla 5.8 Leyenda de la Ilustración 5.8, área de la pantalla

B. Teclas de menú de la pantalla

Las teclas del menú se utilizan para acceder al menú de ajuste de parámetros, alternar los modos display durante el funcionamiento normal y visualizar los datos del registro de fallos.

	Tecla	Función
6	Estado	Muestra la información de funcionamiento.
7	Menú rápido	Permite acceder a parámetros de programación para obtener instrucciones de ajuste inicial, así como muchas otras instrucciones detalladas sobre la aplicación.
8	Menú principal	Permite el acceso a todos los parámetros de programación.
9	Alarm Log	Muestra una lista de advertencias actuales, las últimas diez alarmas y el registro de mantenimiento.

Tabla 5.9 Leyenda de la Ilustración 5.8, teclas de menú de la pantalla

C. Teclas de navegación y luces indicadoras (LED)

Las teclas de navegación se utilizan para programar funciones y desplazar el cursor de la pantalla. Las teclas de navegación también permiten el control de velocidad en funcionamiento local. También hay tres luces indicadoras del estado del convertidor de frecuencia en esta área.

	Tecla	Función
10	Back	Vuelve al paso o lista anterior en la estructura del menú.
11	Cancel	Cancela el último cambio o la última orden, siempre y cuando el modo display no haya cambiado.
12	Info	Pulsar para obtener una definición de la función que se está visualizando.
13	Teclas de navegación	Para desplazarse entre los elementos del menú, utilice las cuatro teclas de navegación.
14	OK	Pulse para acceder a grupos de parámetros o para activar una selección.

Tabla 5.10 Leyenda de la Ilustración 5.8, teclas de navegación

	Indicación	Luz	Función
15	On	Verde	La luz de encendido se activa cuando el convertidor de frecuencia recibe potencia de la tensión de red, a través de un terminal de bus de CC o de un suministro externo de 24 V.
16	Warn	Amarilla	Cuando se cumplen las condiciones de advertencia, se enciende el LED de advertencia amarillo y aparece un texto en la pantalla que identifica el problema.
17	Alarma	Roja	Un fallo hace que el LED de alarma rojo parpadee y que aparezca un texto de alarma.

Tabla 5.11 Leyenda de la Ilustración 5.8, luces indicadoras (LED)

D. Teclas de funcionamiento y reinicio

Las teclas de funcionamiento están en la parte inferior del LCP.

	Tecla	Función
18	Hand On	Arranca el convertidor de frecuencia en modo manual. <ul style="list-style-type: none"> Una señal de parada externa emitida por la entrada de control o por comunicación serie invalida la tecla [Hand on] local.
19	Off	Detiene el motor pero no desconecta la potencia del convertidor de frecuencia.
20	Auto On	Pone el sistema en modo de funcionamiento remoto. <ul style="list-style-type: none"> Responde a una orden de arranque externa emitida por los terminales de control o por comunicación serie.
21	Reinicio	Reinicia el convertidor de frecuencia manualmente una vez se ha eliminado un alarma.

Tabla 5.12 Leyenda de la Ilustración 5.8, teclas de funcionamiento y reinicio

AVISO!

Para ajustar el contraste de la pantalla, pulse las teclas [Status] y [▲]/[▼].

5.3.6 Ajustes de parámetros

El establecimiento de la programación adecuada para aplicaciones requiere a menudo el ajuste de las funciones en diferentes parámetros relacionados. Encontrará los detalles de los parámetros en el capítulo 10.2 Estructura de menú de parámetros.

Los datos de programación se almacenan internamente en el convertidor de frecuencia.

- Para hacer una copia de seguridad, cargue los datos en la memoria del LCP.
- Para descargar los datos a otro convertidor de frecuencia, conecte el LCP a esa unidad y descargue los ajustes guardados.
- El restablecimiento de los ajustes predeterminados de fábrica no cambia los datos almacenados en la memoria del LCP.

5.3.7 Cambio de los ajustes de parámetros con el GLCP

Acceso a los ajustes de parámetros y modificación de los mismos desde el Menú rápido o desde el Menú principal. El Menú rápido solo permite acceder a un número limitado de parámetros.

1. Pulse [Quick Menu] o [Main Menu] en el LCP.
2. Pulse [▲] [▼] para desplazarse por los grupos de parámetros; pulse [OK] para seleccionar un grupo de parámetros.
3. Pulse [▲] [▼] para desplazarse por los parámetros; pulse [OK] para seleccionar un parámetro.
4. Pulse [▲] [▼] para cambiar el valor de ajuste de un parámetro.
5. Pulse [◀] [▶] para saltarse un dígito cuando se está editando un parámetro decimal.
6. Pulse [OK] para aceptar el cambio.
7. Pulse [Back] dos veces para entrar en Estado, o bien pulse [Main Menu] una vez para entrar en el Menú principal.

Visualización de los cambios

En el Menú rápido Q5, Changes Made, se muestra una lista de todos los parámetros modificados desde los ajustes predeterminados.

- La lista muestra únicamente los parámetros que se han cambiado en el ajuste de edición actual.
- No se indican los parámetros que se han restablecido a los valores predeterminados.

- El mensaje *Vacío* indica que no se ha cambiado ningún parámetro.

5.3.8 Cargar / descargar datos al / del LCP

1. Pulse [Off] para detener el motor antes de cargar o descargar datos.
2. Pulse [Main Menu] *parámetro 0-50 Copia con LCP* y después pulse [OK].
3. Seleccione [1] *Trans. LCP tod. par.* para cargar los datos al LCP o seleccione [2] *Tr d LCP tod. par.* para descargar datos del LCP.
4. Pulse [OK]. Una barra de progreso muestra el proceso de carga o de descarga.
5. Pulse [Hand On] o [Auto On] para volver al funcionamiento normal.

5.3.9 Restablecimiento de los ajustes predeterminados con el LCP

AVISO!

Existe el riesgo de perder los registros de monitorización, ubicación, datos del motor y programación al restablecer los ajustes predeterminados. Para obtener una copia de seguridad, cargue los datos al LCP antes de la inicialización.

El restablecimiento de los ajustes predeterminados de los parámetros se lleva a cabo a través de la inicialización del convertidor de frecuencia. La inicialización puede efectuarse a través del *parámetro 14-22 Modo funcionamiento* (recomendado) o manualmente. La inicialización no reinicia los ajustes del *parámetro 1-06 En sentido horario* y el *parámetro 0-03 Ajustes regionales*.

- La inicialización mediante el *parámetro 14-22 Modo funcionamiento* no restablece los ajustes del convertidor de frecuencia, como las horas de funcionamiento, las selecciones de comunicación serie, el registro de fallos, el registro de alarmas y otras funciones de monitorización.
- La inicialización manual elimina todos los datos del motor, programación, ubicación y monitorización y restaura los ajustes predeterminados de fábrica.

Procedimiento de inicialización recomendado, a través del *parámetro 14-22 Modo funcionamiento*

1. Seleccione el *parámetro 14-22 Modo funcionamiento* y pulse [OK].
2. Seleccione [2] *Inicialización* y pulse [OK].
3. Desconecte la alimentación de la unidad y espere a que se apague la pantalla.

4. Encienda la alimentación de la unidad.

Los ajustes predeterminados de los parámetros se restauran durante el arranque. Esto puede llevar algo más de tiempo de lo normal.

5. Se visualiza *Alarma 80. Drive initialised to default value.*
6. Pulse [Reset] para volver al modo de funcionamiento.

Procedimiento de inicialización manual

1. Desconecte la alimentación de la unidad y espere a que se apague la pantalla.
2. Mantenga pulsados [Status], [Main Menu] y [OK] simultáneamente en el GLCP o pulse [Menu] y [OK] al mismo tiempo en el NLCP mientras suministra potencia a la unidad (durante aproximadamente 5 s o hasta que se oiga un clic y el ventilador arranque).

Los ajustes de parámetros predeterminados de fábrica se restablecen durante el arranque. Esto puede llevar algo más de tiempo de lo normal.

La inicialización manual no reinicia la siguiente información del convertidor de frecuencia:

- *Parámetro 15-00 Horas de funcionamiento.*
- *Parámetro 15-03 Arranques.*
- *Parámetro 15-04 Sobretemperat.*
- *Parámetro 15-05 Sobretensión.*

5.4 Programación básica

5.4.1 Ajuste del motor asíncrono

Introduzca los siguientes datos del motor en el orden indicado. Encontrará la información en la placa de características del motor.

1. *Parámetro 1-20 Potencia motor [kW].*
2. *Parámetro 1-22 Tensión motor.*
3. *Parámetro 1-23 Frecuencia motor.*
4. *Parámetro 1-24 Intensidad motor.*
5. *Parámetro 1-25 Veloc. nominal motor.*

Para conseguir un rendimiento óptimo en modo VVC⁺, se necesitarán datos adicionales del motor a fin de ajustar los siguientes parámetros.

6. *Parámetro 1-30 Resistencia estator (Rs).*
7. *Parámetro 1-31 Resistencia rotor (Rr).*
8. *Parámetro 1-33 Reactancia fuga estátor (X1).*
9. *Parámetro 1-35 Reactancia princ. (Xh).*

Dichos datos se encuentran en la hoja de datos del motor (normalmente este tipo de datos no consta en la placa de características del motor). Ejecute un AMA completo mediante el *parámetro 1-29 Adaptación automática del motor (AMA) [1] Act. AMA completo* o introduzca manualmente los parámetros.

Ajuste específico de la aplicación al funcionar en modo VVC+

VVC+ es el modo de control más fiable. En la mayor parte de las situaciones, proporciona un rendimiento óptimo sin ajustes adicionales. Ejecute un AMA completo para obtener unos mejores resultados.

5.4.2 Ajuste de Motor PM en VVC+

Pasos para la programación inicial

1. Para activar el funcionamiento del motor PM, ajuste el *parámetro 1-10 Construcción del motor* con las siguientes opciones:
 - 1a [1] PM, no saliente SPM
 - 1b [3] PM, salient IPM, Sat
2. Seleccione [0] *Veloc. lazo abierto* en el *parámetro 1-00 Modo Configuración*.

AVISO!

La realimentación de encoder no es compatible con motores PM.

Programación de los datos del motor

Después de seleccionar una de las opciones de motor PM en el *parámetro 1-10 Construcción del motor*, se activarán los parámetros relacionados con el motor PM en los grupos de parámetros 1-2* *Datos de motor*, 1-3* *Datos motor av. I* y 1-4* *Datos motor av. II*.

Encontrará la información en la placa de características del motor y en la hoja de datos del motor.

Programa los siguientes parámetros en el orden indicado:

1. *Parámetro 1-24 Intensidad motor*.
2. *Parámetro 1-26 Par nominal continuo*.
3. *Parámetro 1-25 Veloc. nominal motor*.
4. *Parámetro 1-39 Polos motor*.
5. *Parámetro 1-30 Resistencia estator (Rs)*.
Introduzca resistencia de bobinado del estator (Rs) de línea a común. Si solo dispone de datos línea a línea, divida el valor línea a línea entre dos para lograr el valor de línea a común (punto de inicio).
Asimismo, existe la posibilidad de medir el valor con un ohmímetro, que también tiene en cuenta la resistencia del cable. Divida el valor medido entre dos e introduzca el resultado.

6. *Parámetro 1-37 Inductancia eje d (Ld)*.
Introduzca la inductancia directa al eje del motor PM de línea a común.
Si solo dispone de datos línea a línea, divida el valor línea a línea entre dos para lograr el valor de línea a común (punto de inicio).
Asimismo, es posible medir el valor con un medidor de inductancia, que también tiene en cuenta la inductancia del cable. Divida el valor medido entre dos e introduzca el resultado.
7. *Parámetro 1-40 f_{cem} a 1000 RPM*.
Introduzca la fuerza contraelectromotriz línea a línea del motor PM a una velocidad mecánica de 1000 r/min (valor RMS). La fuerza contraelectromotriz es la tensión que genera un motor PM cuando no se le conecta un convertidor de frecuencia y el eje se gira desde el exterior. La fuerza contraelectromotriz normalmente se especifica para la velocidad nominal del motor o con la medición de 1000 r/min entre dos líneas. Si no dispone del valor para una velocidad del motor de 1000 r/min, calcule el valor correcto del siguiente modo: Por ejemplo, si la fuerza contraelectromotriz a 1800 r/min es de 320 V, la fuerza contraelectromotriz a 1000 r/min será:
fuerza contraelectromotriz = (tensión/RPM) × 1000 = (320/1800) × 1000 = 178.
Programa este valor para el *parámetro 1-40 f_{cem} a 1000 RPM*.

Funcionamiento del motor de prueba

1. Arranque el motor a velocidad baja (de 100 a 200 r/min). Si el motor no gira, compruebe la instalación, la programación general y los datos del motor.

Parking

Se recomienda elegir esta función en aquellas aplicaciones en las que el motor gire a velocidad baja (por ejemplo, autorrotación en aplicaciones de ventiladores). Pueden ajustarse el *Parámetro 2-06 Intensidad estacionamiento* y el *parámetro 2-07 Tiempo estacionamiento*. Aumente los ajustes de fábrica de los parámetros para las aplicaciones con una inercia alta.

Arranque el motor a velocidad nominal. Si la aplicación no funciona bien, compruebe los ajustes PM de VVC+. La *Tabla 5.13* muestra recomendaciones en diferentes aplicaciones.

Aplicación	Ajustes
Aplicaciones de inercia baja $I_{\text{carga}}/I_{\text{motor}} < 5$	<ul style="list-style-type: none"> Aumente el valor del <i>parámetro 1-17 Const. de tiempo del filtro de tensión</i> en un factor de 5 a 10. Reduzca el valor del <i>parámetro 1-14 Factor de ganancia de amortiguación</i>. Reduzca el valor (<100 %) del <i>parámetro 1-66 Intens. mín. a baja veloc.</i>
Aplicaciones de inercia media $50 > I_{\text{carga}}/I_{\text{motor}} > 5$	Conserve los valores calculados.
Aplicaciones con alta inercia $I_{\text{carga}}/I_{\text{motor}} > 50$	Aumente los valores del <i>parámetro 1-14 Factor de ganancia de amortiguación</i> , del <i>parámetro 1-15 Const. tiempo filtro a baja velocidad</i> y del <i>parámetro 1-16 Const. tiempo filtro a alta velocidad</i>
Carga elevada a velocidad baja <30 % (velocidad nominal)	Aumente el valor del <i>parámetro 1-17 Const. de tiempo del filtro de tensión</i> Aumente el valor del <i>parámetro 1-66 Intens. mín. a baja veloc.</i> (>100 % durante un tiempo prolongado puede sobrecalentar el motor).

Tabla 5.13 Recomendaciones en diferentes aplicaciones

Si el motor arranca con una oscilación a una velocidad concreta, aumente el *parámetro 1-14 Factor de ganancia de amortiguación*. Aumente el valor en intervalos pequeños.

El par de arranque puede ajustarse en el *parámetro 1-66 Intens. mín. a baja veloc.* 100 % proporciona un par nominal como par de arranque.

5.4.3 Adaptación automática del motor (AMA)

Para optimizar la compatibilidad entre el convertidor de frecuencia y el motor en modo VVC⁺, ejecute la AMA.

- El convertidor de frecuencia construye un modelo matemático del motor para regular la intensidad de salida de este, de forma que mejora su rendimiento.
- Algunos motores pueden no ser capaces de ejecutar la versión completa de la prueba. En ese caso, seleccione [2] Act. AMA reducido en el *parámetro 1-29 Adaptación automática del motor (AMA)*.

- Si se producen advertencias o alarmas, consulte *capítulo 8.4 Lista de Advertencias y Alarmas*.
- Para obtener los mejores resultados posibles, ejecute este procedimiento con el motor en frío.

Ejecutar un AMA con el LCP

- Con los ajustes de parámetros predeterminados, conecte los terminales 13 y 27 antes de ejecutar el AMA.
- Entre en el *Menú principal*.
- Vaya al grupo de parámetros 1-** *Carga y motor*.
- Pulse [OK].
- Ajuste los parámetros del motor usando los datos de la placa de características para el grupo de parámetros 1-2* *Datos motor*.
- Ajuste la longitud del cable de motor en el *parámetro 1-42 Longitud del cable del motor*.
- Vaya al *parámetro 1-29 Adaptación automática del motor (AMA)*.
- Pulse [OK].
- Seleccione [1] *Act. AMA completo*.
- Pulse [OK].
- La prueba empieza automáticamente e indica cuándo ha finalizado.

En función de la potencia, la AMA tarda de 3 a 10 minutos en completarse.

AVISO!

La función de AMA no hace funcionar el motor ni lo daña.

5.5 Comprobación del giro del motor

Antes de poner en funcionamiento el convertidor de frecuencia, compruebe el giro del motor.

- Pulse [Hand On].
- Pulse [►] para ajustar la referencia de velocidad positiva.
- Compruebe que la velocidad mostrada es positiva.
- Compruebe que el cableado entre el convertidor de frecuencia y el motor sea el correcto.
- Compruebe que el sentido de funcionamiento del motor coincida con el ajuste del *parámetro 1-06 En sentido horario*.
 - 5a Cuando el *parámetro 1-06 En sentido horario* está ajustado en [0] *Normal* (en

sentido horario de forma predeterminada):

- a. Compruebe que el motor gira en sentido horario.
 - b. Compruebe que la flecha de dirección del LCP se mueve en sentido horario.
- 5b Cuando el *parámetro 1-06 En sentido horario* está ajustado como [1] *Inversa* (en sentido antihorario):

- a. Compruebe que el motor gire en sentido antihorario.
- b. Compruebe que la flecha de dirección del LCP gire en sentido antihorario.

5.6 Comprobación del giro del encoder

Compruebe la rotación del encoder solo si se utiliza la realimentación de encoder.

1. Seleccione [0] *Veloc. lazo abierto* en el *parámetro 1-00 Modo Configuración*.
2. Seleccione [1] *Encoder 24 V* en el *parámetro 7-00 Fuente de realim. PID de veloc.*
3. Pulse [Hand On].
4. Pulse [►] para ajustar la referencia de velocidad positiva (*parámetro 1-06 En sentido horario*) a [0] *Normal*).
5. Compruebe en el *parámetro 16-57 Realim. [RPM]* que la realimentación sea positiva.

AVISO!

REALIMENTACIÓN NEGATIVA

Si la realimentación es negativa, la conexión del encoder es incorrecta. Utilice el *parámetro 5-71 Term. 32/33 direc. encoder* para invertir la dirección o invierta los cables del encoder.

5.7 Prueba de control local

1. Pulse [Hand On] para proporcionar una orden de arranque local para el convertidor de frecuencia.
2. Acelere el convertidor de frecuencia pulsando [▲] hasta la velocidad máxima. Si se mueve el cursor a la izquierda de la coma decimal, se consiguen efectuar los cambios de entrada más rápidamente.
3. Observe cualquier problema de aceleración.
4. Pulse [Off]. Observe cualquier problema de desaceleración.

En caso de problemas de aceleración o desaceleración, consulte el *capítulo 8.5 Resolución de problemas*. Consulte *capítulo 8.2 Tipos de advertencias y alarmas* para reiniciar el convertidor de frecuencia tras una desconexión.

5.8 Arranque del sistema

El procedimiento de esta sección requiere que se haya completado el cableado por parte del usuario y la programación de la aplicación. Se recomienda el siguiente procedimiento una vez que se ha finalizado la configuración de la aplicación.

1. Pulse [Auto On].
2. Aplique un comando de ejecución externo.
3. Ajuste la velocidad de referencia en todo el intervalo de velocidad.
4. Elimine el comando de ejecución externo.
5. Compruebe los niveles de ruido y vibración del motor para garantizar que el sistema funcione según lo previsto.

Si se producen advertencias o alarmas, consulte el *capítulo 8.2 Tipos de advertencias y alarmas* para reiniciar el convertidor de frecuencia tras una desconexión.

5.9 Módulo de memoria

El módulo de memoria VLT® Memory Module MCM es un pequeño dispositivo de memoria que contiene datos como:

- El *firmware* del convertidor de frecuencia (no se incluye el *firmware* de comunicación de la tarjeta de control).
- Archivo PUD.
- Archivo SIVP.
- Archivo de parámetros.

El módulo de memoria VLT® Memory Module MCM es un accesorio. El convertidor de frecuencia se facilita sin el módulo de memoria instalado de fábrica. Se puede encargar un nuevo módulo de memoria con los siguientes números de pedido.

Descripción	Número de pedido
VLT® Memory Module MCM 102	132B0359
Módulo de memoria VLT® Memory Module MCM 103	132B0466

Tabla 5.14 Número de pedido

Cada módulo de memoria tiene a un número de serie único que no se puede modificar.

AVISO!

El módulo de memoria VLT® Memory Module MCM puede utilizarse en el convertidor de frecuencia a partir de la versión 1.5 del *firmware*.

Seleccione las opciones correctas para el *parámetro 31-40 Memory Module Function* antes de realizar la configuración con el módulo de memoria.

<i>Parámetro 31-40 Memory Module Function</i>	Descripción
[0] Disabled	La función de carga o descarga de datos está desactivada.
*[1] Only Allow Download	Permitir únicamente la descarga de datos del módulo de memoria al convertidor de frecuencia. Este es el ajuste predeterminado del <i>parámetro 31-40 Memory Module Function</i> .
[2] Only Allow Upload	Permitir únicamente la carga de datos del convertidor de frecuencia al módulo de memoria.
[3] Allow Both Download and Upload	Si se selecciona esta opción, el convertidor de frecuencia descarga primero los datos del módulo de memoria y luego carga los datos del convertidor de frecuencia al módulo de memoria.

Tabla 5.15 Descripción del *Parámetro 31-40 Memory Module Function*

AVISO!

EVITAR LA SOBRESCRITURA NO INTENCIONADA

El ajuste predeterminado del *parámetro 31-40 Memory Module Function* es [1] *Only Allow Download*. Si se produce cualquier actualización, como la actualización del *firmware* por el MCT 10 mediante un archivo OSS, la actualización de un *parámetro* por LCP o bus, el reinicio de *parámetros* a través del *parámetro 14-22 Modo funcionamiento* o el reinicio con tres dedos del convertidor de frecuencia, los datos actualizados se perderán en el siguiente apagado y encendido de la unidad, ya que el convertidor de frecuencia volverá a descargar los datos del módulo de memoria.

- Tras la descarga de los datos del módulo de memoria al convertidor de frecuencia, seleccione [0] *Disabled* o [2] *Only Allow Upload* en el *parámetro 31-40 Memory Module Function* antes del nuevo ciclo de apagado y encendido.

5.9.1 Sincronización de los datos del convertidor de frecuencia con un nuevo módulo de memoria (creación de una copia de seguridad del convertidor)

1. Conecte un nuevo módulo de memoria vacío en el convertidor de frecuencia.
2. Seleccione [2] *Only Allow Upload* o [3] *Allow Both Download and Upload* en el *parámetro 31-40 Memory Module Function*.
3. Encienda el convertidor de frecuencia.
4. Espere a que se complete la sincronización. Consulte el *capítulo 5.9.7 Rendimiento de la transferencia e indicaciones* para comprobar las indicaciones de transferencia del convertidor de frecuencia.

AVISO!

Para evitar la sobrescritura no intencionada de los datos del módulo de memoria, piense en ajustar la configuración del *parámetro 31-40 Memory Module Function* antes del siguiente ciclo de apagado y encendido, conforme a las distintas finalidades operativas.

5.9.2 Copia de datos a otro convertidor de frecuencia

1. Asegúrese de los datos necesarios se carguen en el módulo de memoria. Consulte el *capítulo 5.9.1 Sincronización de los datos del convertidor de frecuencia con un nuevo módulo de memoria (creación de una copia de seguridad del convertidor)*.
2. Desconecte el módulo de memoria y conéctelo a otro convertidor de frecuencia.
3. Asegúrese de que se haya seleccionado [1] *Only Allow Download* o [3] *Allow Both Download and Upload* en el *parámetro 31-40 Memory Module Function* del nuevo convertidor de frecuencia.
4. Encienda el nuevo convertidor de frecuencia.
5. Espere a que se complete la descarga y se transfieran los datos. Consulte el *capítulo 5.9.7 Rendimiento de la transferencia e indicaciones* para comprobar las indicaciones de transferencia del convertidor de frecuencia.

AVISO!

Para evitar la sobrescritura no intencionada de los datos del módulo de memoria, piense en ajustar la configuración del *parámetro 31-40 Memory Module Function* antes del siguiente ciclo de apagado y encendido, conforme a las distintas finalidades operativas.

5.9.3 Copia de datos a varios convertidores de frecuencia

Si varios convertidores de frecuencia tienen la misma tensión/potencia, la información de uno de los convertidores puede transferirse a los demás mediante un módulo de memoria.

1. Siga los pasos descritos en el *capítulo 5.9.1 Sincronización de los datos del convertidor de frecuencia con un nuevo módulo de memoria (creación de una copia de seguridad del convertidor)* para cargar los datos de un convertidor de frecuencia a un módulo de memoria.
2. Para evitar la carga no intencionada de datos al módulo de memoria maestro, asegúrese de seleccionar [1] *Only Allow Download* en el *parámetro 31-40 Memory Module Function* en los demás convertidores de frecuencia.
3. Desconecte el módulo de memoria y conéctelo a otro convertidor de frecuencia.
4. Encienda el nuevo convertidor de frecuencia.
5. Espere a que se complete la descarga y se transfieran los datos. Consulte el *capítulo 5.9.7 Rendimiento de la transferencia e indicaciones* para comprobar las indicaciones de transferencia del convertidor de frecuencia.
6. Repita los pasos 3-5 para el siguiente convertidor de frecuencia.

AVISO!

Los datos también se pueden descargar al módulo de memoria desde un PC con el programador del módulo de memoria VLT® Memory Module Programmer.

AVISO!

En cualquiera de los convertidores de frecuencia, si se conecta un módulo de memoria vacío para hacer una copia de seguridad de los datos, ajuste la configuración del *parámetro 31-40 Memory Module Function* a [2] *Only Allow Upload* o [3] *Allow Both Download and Upload* antes del siguiente ciclo de apagado y encendido.

5.9.4 Transferencia de la información del *firmware*

Si dos convertidores de frecuencia tienen la misma tensión y la misma magnitud de potencia, la información del *firmware* puede transferirse de un convertidor a otro.

1. Siga los pasos descritos en el *capítulo 5.9.1 Sincronización de los datos del convertidor de frecuencia con un nuevo módulo de memoria (creación de una copia de seguridad del convertidor)* para cargar los datos del *firmware* de un convertidor de frecuencia a un módulo de memoria.
2. Siga los datos del *capítulo 5.9.2 Copia de datos a otro convertidor de frecuencia* para transferir la información del *firmware* a otro convertidor de frecuencia que tenga la misma tensión y magnitud de potencia.

AVISO!

Los datos del *firmware* también se pueden descargar al módulo de memoria desde un PC con el programador del módulo de memoria VLT® Memory Module Programmer.

5.9.5 Copia de seguridad de los cambios de parámetros en el módulo de memoria

1. Conecte un módulo de memoria nuevo o formateado en el convertidor de frecuencia.
2. Seleccione [2] *Only Allow Upload* o [3] *Allow Both Download and Upload* en el *parámetro 31-40 Memory Module Function*.
3. Encienda el convertidor de frecuencia.
4. Espere a que se complete la sincronización. Consulte el *capítulo 5.9.7 Rendimiento de la transferencia e indicaciones* para comprobar las indicaciones de transferencia del convertidor de frecuencia.
5. Cualquier cambio de los ajustes de parámetros se sincroniza automáticamente en el módulo de memoria.

5.9.6 Eliminación de datos

El módulo de memoria puede borrarse mediante el ajuste del *parámetro 31-43 Erase_MM* sin necesidad de un nuevo ciclo de apagado y encendido.

1. Compruebe que el módulo de memoria esté montado en el convertidor de frecuencia.
2. Seleccione [1] Erase MM en el *parámetro 31-43 Erase_MM*.
3. Se borrarán todos los archivos del módulo de memoria.
4. El ajuste del *Parámetro 31-43 Erase_MM* regresa a [0] No function.

5.9.7 Rendimiento de la transferencia e indicaciones

El tiempo necesario para transferir diferentes datos entre el convertidor de frecuencia y el módulo de memoria es variable. Consulte el *Tabla 5.16*.

Archivo de datos	Tiempo
Archivo del <i>firmware</i>	<ul style="list-style-type: none"> • La carga de datos del convertidor de frecuencia al módulo de memoria dura unos 2 minutos. • La carga de datos del módulo de memoria al convertidor de frecuencia dura unos 6 minutos.
Archivo SIVP	Alrededor de 10 s.
Archivo de parámetros ¹⁾	Alrededor de 5 s.

Tabla 5.16 Rendimiento de la transferencia

1) Si se modifica un parámetro en el convertidor de frecuencia, para cargar el parámetro actualizado, espere al menos 5 s antes de la desconexión.

Archivo de datos	Indicaciones		
	GLCP	NLCP	LED de encendido ¹⁾
Archivo de <i>firmware</i>	Durante la transferencia se indica «Synchronizing with Memory Module» (Sincronización con el módulo de memoria)	No se muestra ningún texto.	El LED parpadea lentamente durante la transferencia.
Archivo SIVP			
Archivo de parámetros			El LED no parpadea.

Tabla 5.17 Indicaciones de transferencia

1) El LED de encendido está en el LCP. Consulte el *capítulo 5.3.1 panel numérico de control local (NLCP)* y el

capítulo 5.3.5 Panel de control local gráfico (GLCP) para conocer la posición y las funciones del LED de encendido.

5.9.8 Activación del convertidor PROFIBUS

El módulo de memoria VLT® Memory Module MCM 103 funciona como una combinación de un módulo de memoria y un módulo de activación para activar la función de convertidor PROFIBUS en el *firmware*. El módulo de memoria VLT® Memory Module MCM 103 contiene un archivo PBconver.MME que se combina con el número de serie del módulo de memoria particular. El archivo PBconver.MME es la clave para la función de convertidor PROFIBUS.

Para activar el convertidor PROFIBUS, seleccione la versión en el *parámetro 14-70 Compatibility Selections*.

Parámetro 14-70 Compatibility Selections	Descripción
*[0] No Function	La selección de la función de compatibilidad está desactivada.
[12] VLT2800 3M	Seleccione el modo de compatibilidad VLT 2800 3M para el convertidor de frecuencia.
[13] VLT2800 3M incl. MAV	Seleccione el modo de compatibilidad VLT 2800 3M con MAV para el convertidor de frecuencia.
[14] VLT2800 12M	Seleccione el modo de compatibilidad VLT 2800 12M para el convertidor de frecuencia.
[15] VLT2800 12M incl. MAV	Seleccione el modo de compatibilidad VLT 2800 12M con MAV para el convertidor de frecuencia.

Tabla 5.18 Descripción del parámetro 14-70 Compatibility Selections

Activar el convertidor Profibus mediante el módulo de memoria VLT® Memory Module MCM 103

1. Conecte el módulo de memoria al convertidor de frecuencia.
2. Seleccione [12] VLT 2800 3M o [14] VLT 2800 12M en el *parámetro 14-70 Compatibility Selections*.
3. Realice un ciclo de apagado y encendido para arrancar el convertidor de frecuencia con el número de identificación y el módulo VLT® 2800 Profibus.

AVISO!

Para que el módulo de memoria VLT® Memory Module MCM 103 funcione como convertidor Profibus, no debe ajustarse el *parámetro 31-40 Memory Module Function* como *[0] Disabled*.

Es posible activar el convertidor Profibus sin el módulo de memoria VLT® Memory Module MCM 103 durante un tiempo limitado. Antes de que transcurra dicho periodo, conecte un módulo de memoria VLT® Memory Module MCM 103 para mantener la función de convertidor Profibus.

5

Active el convertidor Profibus mediante ajustes de parámetros

1. Seleccione *[1] Enabled* en *parámetro 31-47 Time Limit Function*.
2. Seleccione *[12] VLT 2800 3M* o *[14] VLT 2800 12M* en el *parámetro 14-70 Compatibility Selections*.
3. Realice un ciclo de apagado y encendido para arrancar el convertidor de frecuencia con el número de identificación y el módulo VLT® 2800 Profibus.
4. El *Parámetro 31-48 Time Limit Remaining Time* iniciará una cuenta atrás después del ciclo de apagado y encendido, y mostrará el tiempo de uso restante.

Tras 720 horas de funcionamiento, el convertidor de frecuencia emite una advertencia. El convertidor Profibus sigue funcionando. Cuando el contador de tiempo del *parámetro 31-48 Time Limit Remaining Time* llegue a 0, el convertidor de frecuencia emitirá una alarma de bloqueo por alarma con la siguiente orden de arranque.

6 Safe Torque Off (STO)

La función Safe Torque Off (STO) es uno de los componentes de un sistema de control de seguridad. La STO evita que la unidad genere la energía necesaria para girar el motor, garantizando así la seguridad en situaciones de emergencia.

La función STO está diseñada y homologada conforme a estos requisitos:

- CEI/EN 61508: 2010 SIL2
- CEI/EN 61800-5-2: 2007 SIL2
- CEI/EN 62061: 2012 SILCL de SIL2
- EN ISO 13849-1: 2008 categoría 3 PL d

Para conseguir el nivel deseado de seguridad operativa, seleccione y aplique de forma adecuada los componentes del sistema de control de seguridad. Antes de utilizar la STO, realice un análisis completo de los riesgos de dicha instalación para determinar si la función STO y los niveles de seguridad son apropiados y suficientes.

La función STO del convertidor de frecuencia se controla mediante los terminales de control 37 y 38. Cuando está activada la STO, se desconecta la fuente de alimentación del lado alto y bajo de los circuitos de accionamiento de puerta del IGBT. En la *Ilustración 6.1* se muestra la arquitectura de la STO. En la *Tabla 6.1* se muestran los estados de la STO en función del estado de alimentación de los terminales 37 y 38.

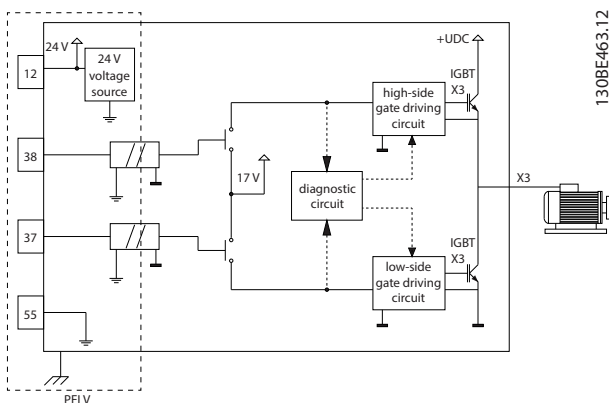


Ilustración 6.1 Arquitectura de la STO

Terminal 37	Terminal 38	Par	Advertencia o alarma
Alimentado ¹⁾	Alimentado	Sí ²⁾	Sin advertencias ni alarmas.
Sin alimentación ³⁾	Sin alimentación	No	Advertencia/ alarma 68: Safe Torque Off.
Sin alimentación	Alimentado	No	Alarma 188: Fallo funcion. STO
Alimentado	Sin alimentación	No	Alarma 188: Fallo funcion. STO

Tabla 6.1 Estado de la STO

1) El rango de tensión es de 24 V \pm 5 V, siendo el terminal 55 el terminal de referencia.

2) Solo habrá par cuando el convertidor de frecuencia esté en funcionamiento.

3) Circuito abierto, o tensión en el intervalo de 0 V \pm 1,5 V, siendo el terminal 55 el terminal de referencia.

Filtrado del pulso de prueba

En el caso de dispositivos de seguridad que generen pulsos de prueba en las líneas de control de la STO: si las señales de pulsos permanecen en un nivel bajo (\leq 1,8 V) durante un máximo de 5 ms, se ignorarán, como se muestra en la *Ilustración 6.2*.

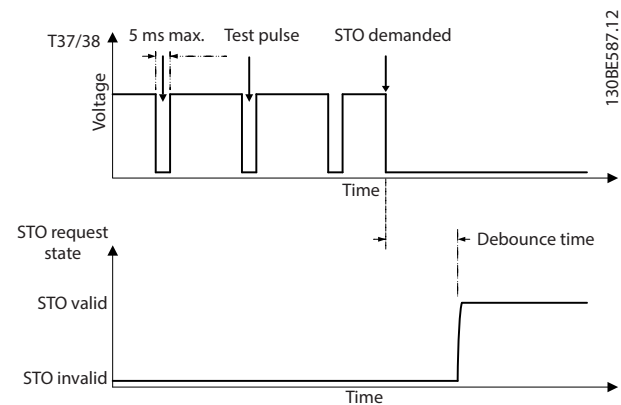


Ilustración 6.2 Filtrado del pulso de prueba

Tolerancia de entrada asíncrona

Las señales de entrada de los dos terminales no siempre están sincronizadas. Si la discrepancia entre ambas señales es mayor de 12 ms, se emite una alarma de fallo de STO (alarma 188 Fallo funcion. STO).

Señales válidas

Para activar la STO, las dos señales deben estar a nivel bajo durante al menos 80 ms. Para desactivar la STO, ambas señales deben estar a nivel alto durante al menos 20 ms. Consulte el *capítulo 9.6 Entrada/salida de control y datos de control* para conocer los niveles de tensión y la intensidad de entrada de los terminales de STO.

6.1 Medidas de seguridad de la STO

Personal cualificado

Este equipo únicamente puede ser manejado o instalado por personal cualificado.

El personal cualificado es aquel personal formado que está autorizado para realizar la instalación, la puesta en marcha y el mantenimiento de equipos, sistemas y circuitos conforme a la legislación y la regulación vigentes. Asimismo, el personal debe estar familiarizado con las instrucciones y medidas de seguridad descritas en este manual.

AVISO!

Después de instalar la STO, realice una prueba de puesta en servicio tal y como se especifica en el *capítulo 6.3.3 Prueba de puesta en servicio de STO*. Es obligatorio pasar una prueba de puesta en servicio tras la primera instalación y después de cada cambio en la instalación de seguridad.

ADVERTENCIA

RIESGO DE DESCARGA ELÉCTRICA

La función STO NO aísla la tensión de red al convertidor de frecuencia o los circuitos auxiliares y, por lo tanto, no ofrece seguridad eléctrica. Si no aísla el suministro de tensión de red de la unidad y no espera el tiempo especificado, pueden producirse lesiones graves o incluso la muerte.

- Realice las tareas pertinentes en las partes eléctricas del convertidor de frecuencia o el motor únicamente después de aislar el suministro de tensión de red y de esperar el tiempo especificado en el *capítulo 2.3.1 Tiempo de descarga*.

AVISO!

A la hora de diseñar la aplicación de la máquina, tenga en cuenta la sincronización y la distancia para una parada por inercia (STO). Para obtener más información sobre las categorías de parada, consulte la norma EN 60204-1.

6.2 Instalación de la función Safe Torque Off

Para la conexión del motor, la conexión de red de CA y el cableado de control, siga las instrucciones de instalación segura del *capítulo 4 Instalación eléctrica*.

Active la STO integrada del siguiente modo:

1. Retire el puente situado entre los terminales de control 12 (24 V), 37 y 38. No basta con cortar o romper el puente para evitar los cortocircuitos. Consulte el puente en la *Ilustración 6.3*.

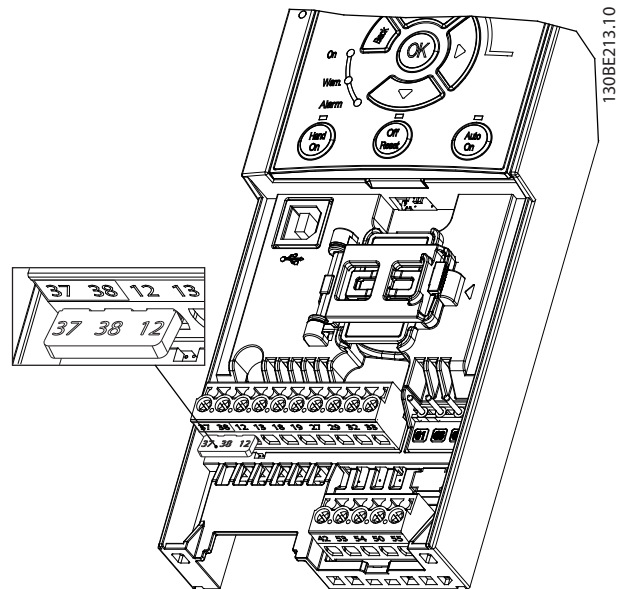


Ilustración 6.3 Puente entre el terminal 12 (24 V), el 37 y el 38

2. Conecte un dispositivo de seguridad de doble canal (por ejemplo, un PLC de seguridad, una cortina de luz, un relé de seguridad o un botón de parada de emergencia) a los terminales 37 y 38, para crear una aplicación de seguridad. El dispositivo debe cumplir el nivel de seguridad requerido conforme a la evaluación de riesgos. En la *Ilustración 6.4* se muestra el esquema de cableado de las aplicaciones STO cuando el convertidor de frecuencia y el dispositivo de seguridad están en el mismo alojamiento. En la *Ilustración 6.5* se muestra el esquema de cableado de las aplicaciones STO cuando se utiliza alimentación externa.

AVISO!

La señal de STO debe suministrarse mediante PELV.

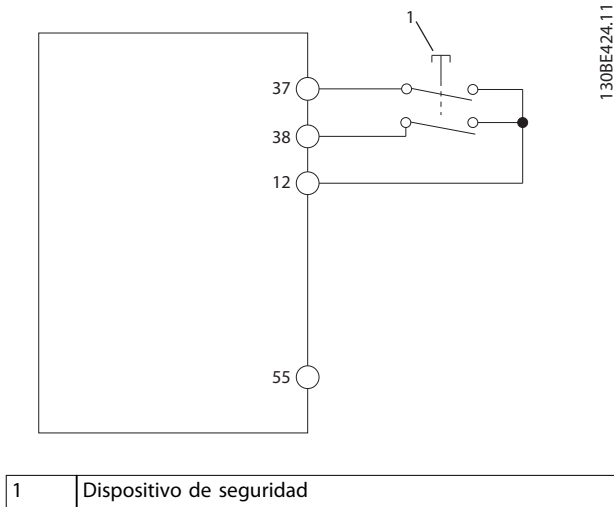


Ilustración 6.4 Cableado de STO en un alojamiento; el convertidor de frecuencia suministra la tensión de alimentación

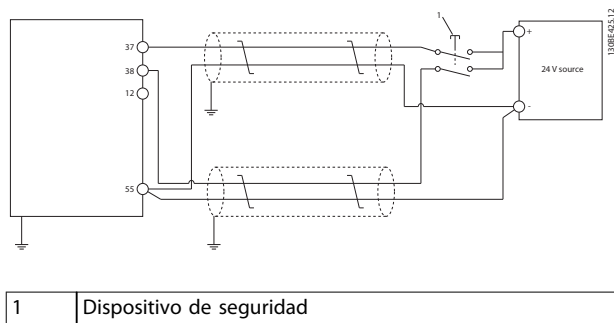


Ilustración 6.5 Cableado de STO; alimentación externa

3. Efectúe el cableado según las instrucciones del capítulo 4 Instalación eléctrica y:
 - 3a Elimine los riesgos de cortocircuito.
 - 3b Asegúrese de que los cables de STO estén apantallados si tienen más de 20 m (65,6 ft) o están fuera del alojamiento.
 - 3c Conecte el dispositivo de seguridad directamente a los terminales 37 y 38.

6.3 Puesta en servicio de STO

6.3.1 Activación de la función Safe Torque Off

Para activar la función de STO, retire la tensión en los terminales 37 y 38 del convertidor de frecuencia.

Cuando se activa la STO, el convertidor de frecuencia emite la *alarma 68, Safe Torque Off* o la *advertencia 68, Safe Torque Off*, desconecta la unidad y hace que el motor entre en modo de inercia hasta que se detiene. Utilice la función STO para detener el convertidor de frecuencia en situaciones de parada de emergencia. En el modo de funcionamiento normal, cuando no se necesite la STO, utilice la función de parada normal.

AVISO!

Si se activa la STO mientras el convertidor de frecuencia emite una *advertencia 8, Tensión baja CC* o una *alarma 8, Tensión baja CC*, el convertidor de frecuencia omite la *alarma 68, Safe Torque Off*, pero el funcionamiento de la STO no se ve afectado.

6.3.2 Desactivación de la función Safe Torque Off

Siga las instrucciones de la *Tabla 6.2* para desactivar la función STO y reanudar el funcionamiento normal conforme al modo de reinicio de la función STO.

ADVERTENCIA

RIESGO DE MUERTE O LESIONES

Si se vuelve a aplicar un suministro externo de 24 V CC al terminal 37 o al 38, se pone fin al estado SIL2 STO, lo cual puede arrancar el motor. Un arranque inesperado del motor puede causar lesiones personales o la muerte.

- Asegúrese de tomar todas las medidas de seguridad necesarias antes de volver a aplicar un suministro externo de 24 V CC a los terminales 37 y 38.

Modo de reinicio	Pasos para desactivar la STO y reanudar el funcionamiento normal	Configuración del modo de reinicio
Reinicio manual	<ol style="list-style-type: none"> Vuelva a aplicar un suministro externo de 24 V CC a los terminales 37 y 38. Inicie una señal de reinicio (mediante fieldbus, I/O digital o la tecla [Reset]/[Off Reset] del LCP). 	<p>Ajustes predeterminados.</p> <p><i>Parámetro 5-19 Terminal 37/38 Safe Torque Off=[1] Alarma de Safe Torque Off</i></p>
Rearranque automático	Vuelva a aplicar un suministro externo de 24 V CC a los terminales 37 y 38.	<i>Parámetro 5-19 Terminal 37/38 Safe Torque Off=[3] Advertencia de Safe Torque Off</i>

Tabla 6.2 Desactivación de la STO

6.3.3 Prueba de puesta en servicio de STO

Después de la instalación y antes de la puesta en funcionamiento por primera vez, realice una prueba de puesta en servicio de la instalación utilizando la STO.

Vuelva a realizar la prueba después de cada modificación de la instalación o aplicación de la STO.

AVISO!

Se requiere una prueba de puesta en servicio correcta de la función STO tras la instalación inicial y después de cada cambio que se efectúe posteriormente en la instalación.

Para llevar a cabo una prueba de puesta en servicio:

- Siga las instrucciones del capítulo 6.3.4 Prueba para aplicaciones de STO en el modo de reinicio manual si la STO está ajustada en el modo de reinicio manual.
- Siga las instrucciones del capítulo 6.3.5 Prueba para aplicaciones de STO en el modo de reanque automático si la STO está ajustada en el modo de reanque automático.

6.3.4 Prueba para aplicaciones de STO en el modo de reinicio manual

En aplicaciones en las que el parámetro 5-19 Terminal 37/38 Safe Torque Off esté ajustado al valor predeterminado [1] Alarma de Safe Torque Off, efectúe la prueba de puesta en servicio de la siguiente manera:

1. Ajuste el parámetro 5-40 Relé de función a [190] Función STO activa.
2. Retire la fuente de alimentación de tensión de 24 V CC a los terminales 37 y 38 usando el dispositivo de seguridad mientras el convertidor de frecuencia acciona el motor (es decir, sin interrumpir la alimentación de red).
3. Compruebe que:
 - 3a El motor funciona por inercia. El motor puede tardar mucho tiempo en pararse.
 - 3b Si el LCP está montado, se visualiza en este la alarma 68, Safe Torque Off. Si el LCP no está montado, la alarma 68, Safe Torque Off, se registra en el parámetro 15-30 Reg. alarma: código de fallo.
4. Vuelva a aplicar 24 V CC a los terminales 37 y 38.
5. Asegúrese de que el motor permanezca en estado de inercia y de que el relé del cliente (si está conectado) permanezca activado.
6. Envíe una señal de reinicio (mediante fieldbus, I/O digital o la tecla [Reset]/[Off Reset] del LCP).
7. Asegúrese de que el motor esté operativo y funcione en el rango de velocidad original.

La prueba de puesta en servicio se ha finalizado con éxito cuando se han completado todos los pasos anteriores.

6.3.5 Prueba para aplicaciones de STO en el modo de reanque automático

En aplicaciones en las que el parámetro 5-19 Terminal 37/38 Safe Torque Off esté ajustado como [3] Advertencia de Safe Torque Off, efectúe la prueba de puesta en servicio de la siguiente manera:

1. Retire la fuente de alimentación de tensión de 24 V CC a los terminales 37 y 38 mediante el dispositivo de seguridad mientras el convertidor de frecuencia acciona el motor (es decir, sin interrumpir la alimentación de red).

2. Compruebe que:
 - 2a El motor funciona por inercia. El motor puede tardar mucho tiempo en pararse.
 - 2b Si el LCP está montado, se visualiza en este la *advertencia 68, Safe Torque Off*. Si el LCP no está montado, la *advertencia 68, Safe Torque Off*, se registra en el bit 30 del *parámetro 16-92 Código de advertencia*.
3. Vuelva a aplicar 24 V CC a los terminales 37 y 38.
4. Asegúrese de que el motor esté operativo y funcione en el rango de velocidad original.

La prueba de puesta en servicio se ha finalizado con éxito cuando se han completado todos los pasos anteriores.

AVISO!

Consulte la advertencia sobre el comportamiento de reinicio en el *capítulo 6.1 Medidas de seguridad de la STO*.

6.4 Mantenimiento y servicio de la STO

- El usuario será responsable de tomar las medidas de seguridad adecuadas.
- Los parámetros del convertidor de frecuencia se pueden proteger mediante contraseña.

La prueba de funcionamiento tiene dos partes:

- Prueba básica de funcionamiento.
- Prueba diagnóstica de funcionamiento.

Si todos los pasos se completan adecuadamente, se considera superada la prueba de funcionamiento.

Prueba básica de funcionamiento

Si la función de STO no se ha usado durante un año, realice una prueba funcional básica para detectar cualquier fallo o funcionamiento defectuoso de la STO.

1. Asegúrese de que el *parámetro 5-19 Terminal 37/38 Safe Torque Off* esté ajustado en **[1] Alarma de Safe Torque Off*.
2. Retire la fuente de alimentación de tensión de 24 V CC a los terminales 37 y 38.
3. Compruebe si el LCP muestra la *alarma 68, Safe Torque Off*.
4. Compruebe que el convertidor de frecuencia desconecte la unidad.
5. Compruebe que el motor esté en funcionamiento por inercia y que se pare por completo.
6. Inicie una señal de arranque (mediante fieldbus, I/O digital o el LCP) y compruebe que el motor no arranca.
7. Vuelva a conectar la fuente de alimentación de tensión de 24 V CC a los terminales 37 y 38.

8. Compruebe que el motor no arranque de forma automática y que solo se re arranque enviando una señal de reinicio (mediante fieldbus, I/O digital o la tecla [Reset]/[Off Reset] del LCP).

Prueba diagnóstica de funcionamiento

1. Compruebe que la *advertencia 68, Safe Torque Off* y la alarma 68, *Safe Torque Off* no se emiten cuando la fuente de alimentación de 24 V está conectada a los terminales 37 y 38.
2. Retire la fuente de alimentación de 24 V al terminal 37 y compruebe que el LCP muestra la *alarma 188, Fallo funcion. STO* si el LCP está montado. Si el LCP no está montado, compruebe que la *alarma 188, Fallo funcion. STO* esté registrada en el *parámetro 15-30 Reg. alarma: código de fallo*.
3. Vuelva a aplicar una fuente de alimentación de 24 V al terminal 37 y compruebe que la alarma se haya reiniciado adecuadamente.
4. Retire la fuente de alimentación de 24 V al terminal 38 y compruebe que el LCP muestra la *alarma 188, Fallo funcion. STO* si el LCP está montado. Si el LCP no está montado, compruebe que la *alarma 188, Fallo funcion. STO* esté registrada en el *parámetro 15-30 Reg. alarma: código de fallo*.
5. Vuelva a aplicar una fuente de alimentación de 24 V al terminal 38 y compruebe que la alarma se haya reiniciado adecuadamente.

6.5 Datos técnicos de STO

El análisis de diagnósticos, efectos y modos de fallo (FMEDA) se realiza con base en los siguientes supuestos:

- El VLT® Midi Drive FC 280 dedica el 10 % del presupuesto total para fallos a un lazo de seguridad SIL2.
- Las tasas de fallos se basan en la base de datos SN29500 de Siemens.
- Las tasas de fallos son constantes, sin que se incluyan los mecanismos de desgaste.
- Para cada canal, los componentes relacionados con la seguridad se consideran de tipo A, con una tolerancia a fallos del hardware de 0.
- Los niveles de tensión están en la media de un entorno industrial y la temperatura de funcionamiento de los componentes es de hasta 85 °C (185 °F).
- Un error de seguridad (por ejemplo, la salida en estado seguro) se repara en un plazo de ocho horas.
- El estado de seguridad es sin par de salida.

6

Estándares de seguridad	Seguridad de la maquinaria	ISO 13849-1, CEI 62061
	Seguridad funcional	CEI 61508
Función de seguridad	Safe Torque Off	CEI 61800-5-2
Rendimiento de seguridad	ISO 13849-1	
	Categoría	Cat. 3
	Cobertura del diagnóstico (CC)	60 % (baja)
	Tiempo medio entre fallos peligrosos (MTTFd)	2400 años (alto)
	Nivel de rendimiento	PL d
	CEI 61508 / CEI 61800-5-2 / CEI 62061	
	Nivel de integridad de seguridad	SIL2
	Probabilidad de fallo peligroso por hora (PFH) (modo de alta demanda)	7,54E-9 (1/h)
	Probabilidad de fallo peligroso según demanda (PFD _{med} para PTI = 20 años) (modo de baja demanda)	6.05E-4
	Fracción de fallos seguros (SFF)	En piezas de doble canal: >84 %
		En piezas de canal simple: >99 %
	Tolerancia a fallos del <i>hardware</i> (HFT)	En piezas de doble canal: HFT = 1
		En piezas de canal simple: HFT = 0
	Intervalo de prueba de evidencia ²⁾	20 años
Fallo de causa frecuente (CCF)	$\beta = 5 \%$; $\beta_D = 5 \%$	
Intervalo de prueba diagnóstica (DTI)	160 ms	
Capacidad sistemática	SC 2	
Tiempo de reacción ¹⁾	Tiempo de respuesta de entrada a salida	Alojamientos de tamaño K1-K3: Máximo de 50 ms Alojamientos de tamaño K4 y K5: máximo de 30 ms

Tabla 6.3 Datos técnicos de la STO

1) El tiempo de reacción es el tiempo que pasa desde que se produce una condición de señal de entrada que activa la función de STO hasta que se desconecta el par del motor.

2) Para conocer el procedimiento de prueba de evidencia, consulte el capítulo 6.4 Mantenimiento y servicio de la STO.

7 Ejemplos de aplicaciones

7.1 Introducción

Los ejemplos de esta sección pretenden ser una referencia rápida para aplicaciones comunes.

- Los ajustes de parámetros son los valores regionales predeterminados, salvo que se indique lo contrario (seleccionado en *parámetro 0-03 Ajustes regionales*).
- Los parámetros asociados con los terminales y sus ajustes se muestran al lado de los dibujos.
- También se muestran los ajustes de conmutador necesarios para los terminales analógicos 53 o 54.

AVISO!

Si no se usa la función de STO, será necesario un puente entre los terminales 12, 37 y 38 para que el convertidor de frecuencia funcione con los valores de programación ajustados en fábrica.

7.2 Ejemplos de aplicaciones

7.2.1 AMA

FC		Parámetros	
		Función	Ajuste
+24 V	12	Parámetro 1-29 <i>Adaptación automática del motor (AMA)</i> Parámetro 5-12 <i>Terminal 27 Entrada digital</i> * = Valor por defecto Notas / comentarios: ajuste el grupo de parámetros 1-2* Datos de motor conforme a las especificaciones del motor. AVISO! Si los terminales 13 y 27 no están conectados, ajuste el parámetro 5-12 Terminal 27 Digital Input como [0] Sin función.	[1] Act. AMA completo
+24 V	13		*[2] Inercia digital
D IN	18		
D IN	19		
D IN	27		
D IN	29		
D IN	32		
D IN	33		
+10 V	50		
A IN	53		
A IN	54		
COM	55		
A OUT	42		

Tabla 7.1 AMA con T27 conectado

7.2.2 Velocidad

FC		Parámetros	
		Función	Ajuste
+24 V	12	Parámetro 6-10 <i>Terminal 53 escala baja V</i> Parámetro 6-11 <i>Terminal 53 escala alta V</i> Parámetro 6-14 <i>Term. 53 valor bajo ref./realim</i> Parámetro 6-15 <i>Term. 53 valor alto ref./realim</i> Parámetro 6-19 <i>Modo terminal 53</i> * = Valor por defecto Notas / comentarios:	0,07 V*
+24 V	13		10 V*
D IN	18		
D IN	19		
D IN	27		
D IN	29		
D IN	32		
D IN	33		
+10 V	50		
A IN	53		
A IN	54		
COM	55		
A OUT	42		

Tabla 7.2 Velocidad de referencia analógica (tensión)

FC		Parámetros	
		Función	Ajuste
+24 V	12	Parámetro 6-22 <i>Terminal 54 escala baja mA</i> Parámetro 6-23 <i>Terminal 54 escala alta mA</i> Parámetro 6-24 <i>Term. 54 valor bajo ref./realim</i> Parámetro 6-25 <i>Term. 54 valor alto ref./realim</i> Parámetro 6-29 <i>Modo terminal 54</i> * = Valor por defecto Notas / comentarios:	4 mA*
+24 V	13		20 mA*
D IN	18		
D IN	19		
D IN	27		
D IN	29		
D IN	32		
D IN	33		
+10 V	50		
A IN	53		
A IN	54		
COM	55		
A OUT	42		

Tabla 7.3 Referencia analógica de velocidad (corriente)

FC		Parámetros	
		Función	Ajuste
+24 V	12	Parámetro 6-10	
+24 V	13	Terminal 53	0,07 V*
D IN	18	escala baja V	
D IN	19	Parámetro 6-11	
D IN	27	Terminal 53	10 V*
D IN	29	escala alta V	
D IN	32	Parámetro 6-14	
D IN	33	Term. 53 valor bajo ref./realim	0
+10 V	50	Parámetro 6-15	
A IN	53	Term. 53 valor alto ref./realim	50
A IN	54	Parámetro 6-19	
COM	55	Terminal 53	[1] Modo tensión
A OUT	42	mode	
		* = Valor por defecto	
		Notas / comentarios:	

Tabla 7.4 Velocidad de referencia (con un potenciómetro manual)

FC		Parámetros	
		Función	Ajuste
+24 V	12	Parámetro 5-10	
+24 V	13	Terminal 18	*[8] Arranque
D IN	18	Entrada digital	
D IN	19	Parámetro 5-12	
D IN	27	Terminal 27	[19] Mantener referencia
D IN	29	Entrada digital	
D IN	32	Parámetro 5-13	
D IN	33	Terminal 29	[21] Aceleración
D IN	33	Entrada digital	
D IN	33	Parámetro 5-14	
D IN	33	Terminal 32	[22] Deceleración
D IN	33	entrada digital	
+10 V	50		
A IN	53		
A IN	54		
COM	55		
A OUT	42		
		* = Valor por defecto	
		Notas / comentarios:	

Tabla 7.5 Aceleración/desaceleración

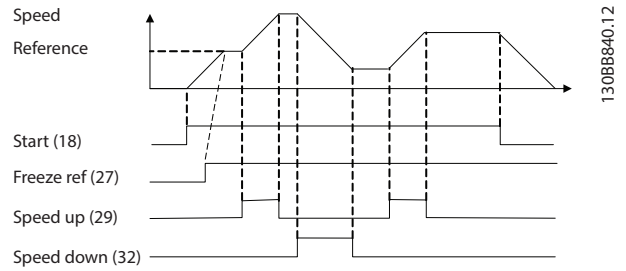


Ilustración 7.1 Aceleración/desaceleración

7.2.3 Arranque/parada

FC		Parámetros	
		Función	Ajuste
+24 V	12	Parámetro 5-10 Terminal 18	[8] Arranque
+24 V	13	Entrada digital	
D IN	18	Parámetro 5-11 Terminal 19	*[10] Cambio de sentido
D IN	19	Entrada digital	
D IN	27	Parámetro 5-12 Terminal 27	[0] Sin función
D IN	29	Entrada digital	
D IN	32	Parámetro 5-14 Terminal 32	[16] Ref. interna bit 0
D IN	33	Entrada digital	
+10 V	50	Parámetro 5-15 Terminal 33	[17] Ref. interna bit 1
A IN	53	Entrada digital	
A IN	54	Parámetro 3-10 Ref. interna	
COM	55	Ref. interna 0	25%
A OUT	42	Ref. interna 1	50%
		Ref. interna 2	75%
		Ref. interna 3	100%
		* = Valor por defecto	
		Notas / comentarios:	

Tabla 7.6 Arranque/parada con cambio de sentido y cuatro velocidades predeterminadas

7.2.4 Reinicio de alarma externa

		Parámetros	
FC		Función	Ajuste
+24 V	12	Parámetro 5-11 Terminal 19 entrada digital * = Valor por defecto Notas / comentarios:	[1] Reinicio
+24 V	13		
D IN	18		
D IN	19		
D IN	27		
D IN	29		
D IN	32		
D IN	33		
+10 V	50		
A IN	53		
A IN	54		
COM	55		
A OUT	42		

Tabla 7.7 Reinicio de alarma externa

7.2.5 Termistor del motor

AVISO!

Para cumplir los requisitos de aislamiento PELV, utilice aislamiento reforzado o doble en los termistores.

		Parámetros	
FC		Función	Ajuste
+24 V	12	Parámetro 1-90 Protección térmica motor Parámetro 1-93 Fuente de termistor Parámetro 6-19 Terminal 53 mode * = Valor por defecto Notas / comentarios: si solo se necesita una advertencia, ajuste el parámetro 1-90 Protección térmica motor en [1] Advert. termistor.	[2] Descon. termistor [1] Entrada analógica 53 [1] Modo tensión
+24 V	13		
D IN	18		
D IN	19		
D IN	27		
D IN	32		
D IN	33		
+10 V	50		
A IN	53		
A IN	54		
COM	55		
A OUT	42		

Tabla 7.8 Termistor del motor

7.2.6 SLC

		Parámetros			
FC		Función	Ajuste		
+24 V	12	Parámetro 4-30 Función de pérdida de realim. del motor Parámetro 4-31 Error de velocidad en realim. del motor Parámetro 4-32 Tiempo lím. pérdida realim. del motor Parámetro 7-00 Fuente de realim. PID de veloc. Parámetro 5-70 Term. 32/33 resolución encoder Parámetro 13-00 Modo Controlador SL Parámetro 13-01 Evento arranque Parámetro 13-02 Evento parada Parámetro 13-10 Operando comparador Parámetro 13-11 Operador comparador Parámetro 13-12 Valor comparador Parámetro 13-51 Evento Controlador SL Parámetro 13-52 Acción Controlador SL Parámetro 5-40 Relé de función	[1] Advertencia 50 5 s [1] Encoder 24 V 1024* [1] act [19] Advertencia [44] Botón Reset [21] Número advert. *[1] ≈ 61 [22] Comparador 0 [32] Aj. sal. dig. A baja [80] Salida digital SL A * = Valor por defecto		
+24 V	13				
D IN	18				
D IN	19				
D IN	27				
D IN	29				
D IN	32				
D IN	33				
+10 V	50				
A IN	53				
A IN	54				
COM	55				
A OUT	42				
	01				
	02				
	03				

	<p>Notas / comentarios: si se supera el límite del monitor de realimentación, se emite la <i>advertencia 61, feedback monitor</i>. El SLC supervisa la <i>advertencia 61, feedback monitor</i>. Si la <i>advertencia 61, feedback monitor</i>, se evalúa como verdadera, se activa el relé 1. A continuación, los equipos externos pueden indicar que es necesario realizar una reparación. Si el valor del error de realimentación vuelve a ser inferior al límite en un intervalo de 5 s, el convertidor de frecuencia continúa funcionando y la advertencia desaparece. El relé 1 persiste hasta que se pulsa [Off/Reset].</p>
--	--

7

Tabla 7.9 Uso de SLC para configurar un relé

8 Mantenimiento, diagnóstico y resolución de problemas

8.1 Mantenimiento y servicio

En condiciones de funcionamiento y con perfiles de carga normales, el convertidor de frecuencia no necesita mantenimiento durante su vida útil. Para evitar averías, riesgos o daños, compruebe entre otros factores que las conexiones de los terminales estén bien apretadas y no haya entrada de polvo en el convertidor de frecuencia, a intervalos periódicos en función de las condiciones de funcionamiento. Sustituya las piezas desgastadas o dañadas por piezas de repuesto originales o piezas estándar. Para necesidades de mantenimiento y asistencia, póngase en contacto con el proveedor local de Danfoss.

⚠️ ADVERTENCIA

ARRANQUE ACCIDENTAL

Cuando el convertidor de frecuencia se conecta a una red de CA, a un suministro de CC o a una carga compartida, el motor puede arrancar en cualquier momento. Un arranque accidental durante la programación, el mantenimiento o los trabajos de reparación puede causar la muerte, lesiones graves o daños materiales. El motor puede arrancar mediante un conmutador externo, una orden de fieldbus, una señal de referencia de entrada desde el LCP, por funcionamiento remoto mediante el Software de configuración MCT 10 o tras la eliminación de una condición de fallo.

Para evitar un arranque accidental del motor:

- Desconecte el convertidor de frecuencia de la alimentación.
- Pulse [Off/Reset] en el LCP antes de programar cualquier parámetro.
- Debe cablear y montar completamente el convertidor de frecuencia, el motor y cualquier equipo accionado antes de conectar el convertidor de frecuencia a la red de CA, al suministro de CC o a una carga compartida.

8.2 Tipos de advertencias y alarmas

Tipo de advertencia/alarma	Descripción
Advertencia	Una advertencia indica unas condiciones de funcionamiento anómalas que dan lugar a una alarma. La advertencia se detiene una vez que desaparece dicho funcionamiento anómalo.
Alarma	Una alarma indica un fallo que requiere de atención inmediata. Dicho fallo siempre genera una desconexión o un bloqueo por alarma. Reinicie el convertidor tras una alarma. Reinicie el convertidor de frecuencia de cualquiera de estas cuatro maneras: <ul style="list-style-type: none"> • Pulse [Reset]/[Off/Reset]. • Con una orden de entrada digital de reinicio. • Con una orden de entrada de reinicio de comunicación serie. • Con un reinicio automático.

Desconexión

Al producirse la desconexión, el convertidor de frecuencia suspende su funcionamiento para evitar daños en el propio convertidor y en otros equipos. Cuando se produce una desconexión, el motor frena por inercia hasta detenerse. La lógica del convertidor de frecuencia continúa funcionando y monitorizando el estado del convertidor de frecuencia. Una vez solucionada la causa del fallo, podrá reiniciarse el convertidor de frecuencia.

Bloqueo por alarma

Al producirse el bloqueo por alarma, el convertidor de frecuencia suspende su funcionamiento para evitar daños en el propio convertidor y en otros equipos. Cuando se produce un bloqueo por alarma, el motor frena por inercia hasta detenerse. La lógica del convertidor de frecuencia continúa funcionando y monitorizando el estado del convertidor de frecuencia. El convertidor de frecuencia iniciará un bloqueo por alarma cuando se produzcan fallos graves que puedan dañar el propio convertidor u otros equipos. Una vez que se hayan reparado los fallos, desconecte y vuelva a conectar la potencia de entrada antes de reiniciar el convertidor de frecuencia.

8.3 Pantalla de advertencias y alarmas

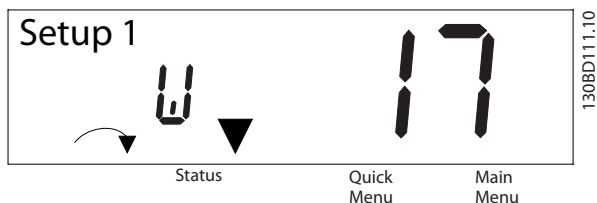


Ilustración 8.1 Pantalla de advertencia

Una alarma o una alarma de bloqueo de desconexión se muestran en la pantalla junto con el número de alarma.

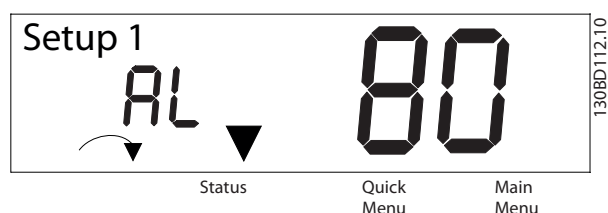


Ilustración 8.2 Alarma / bloqueo por alarma

8

Además del texto y el código de alarma en la pantalla del convertidor de frecuencia, existen tres luces indicadoras de estado. La luz indicadora será de color amarillo durante una advertencia. La luz indicadora será de color rojo y parpadeará durante una alarma.

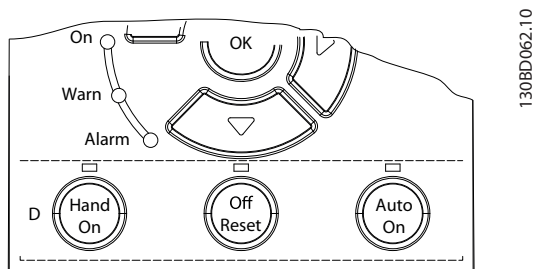


Ilustración 8.3 Luces indicadoras del estado

8.4 Lista de Advertencias y Alarmas

8.4.1 Lista de códigos de alarma y advertencia

Una (X) marcada en la *Tabla 8.1* indica que se ha producido la advertencia o alarma.

N.º	Descripción	Advertencia	Alarma	Bloqueo por alarma	Motivo
2	Error cero activo	X	X	-	La señal del terminal 53 o 54 es inferior al 50 % del valor ajustado en el <i>parámetro 6-10 Terminal 53 escala baja V</i> , el <i>parámetro 6-20 Terminal 54 escala baja V</i> y el <i>parámetro 6-22 Terminal 54 escala baja mA</i> .
3	Sin motor	X	-	-	No se ha conectado ningún motor a la salida del convertidor de frecuencia.
4	Pérd. fase alim. ¹⁾	X	X	X	Falta una fase en el lado de fuente de alimentación o el desequilibrio de tensión es demasiado alto. Compruebe la tensión de alimentación.
7	Sobretens. CC ¹⁾	X	X	-	La tensión del enlace de CC supera el límite.
8	Subtensión CC ¹⁾	X	X	-	La tensión del enlace de CC cae por debajo del límite bajo de advertencia de tensión.
9	Convert. sobrecargado	X	X	-	Carga superior al 100 % durante demasiado tiempo.
10	Sobrt ETR mot	X	X	-	El motor se ha sobrecalentado debido a una carga de más del 100 % durante demasiado tiempo.
11	Sobretemp. termistor motor	X	X	-	El termistor o la conexión del termistor están desconectados, o el motor está demasiado caliente.
12	Límite de par	X	X	-	El par supera el valor ajustado en el <i>parámetro 4-16 Modo motor límite de par</i> o en el <i>parámetro 4-17 Modo generador límite de par</i> .
13	Sobrecorriente	X	X	X	Se ha sobrepasado el límite de intensidad pico del inversor. Si se produce esta alarma durante el encendido, compruebe si los cables de alimentación están conectados por error a los terminales del motor.
14	Ground fault	-	X	X	Descarga desde las fases de salida a conexión toma a tierra.
16	Cortocircuito	-	X	X	Cortocircuito en el motor o en sus terminales.
17	Cód. ctrl TO	X	X	-	No hay comunicación con el convertidor de frecuencia.
25	Resist. freno cortocircuitada	-	X	X	La resistencia de frenado se ha cortocircuitado y, en consecuencia, la función de freno está desconectada.
26	Sobrecar. freno	X	X	-	La potencia transmitida a la resistencia de frenado durante los últimos 120 s supera el límite. Posibles soluciones: disminuir la energía de freno mediante una velocidad más baja o un mayor tiempo de rampa.
27	Cortocirc IGBT fren/chopper fren	-	X	X	El transistor de freno se ha cortocircuitado y, en consecuencia, la función de freno está desconectada.
28	Comprob. freno	-	X	-	La resistencia de frenado no está conectada o no funciona.
30	Pérdida fase U	-	X	X	Falta la fase U del motor. Compruebe la fase.
31	Pérdida fase V	-	X	X	Falta la fase V del motor. Compruebe la fase.
32	Pérdida fase W	-	X	X	Falta la fase W del motor. Compruebe la fase.
34	Fallo Fieldbus	X	X	-	Se han producido problemas de comunicación de Profibus.
35	Fallo de opción	-	X	-	El fieldbus detecta fallos internos.

N.º	Descripción	Advertencia	Alarma	Bloqueo por alarma	Motivo
36	Fallo aliment.	X	X	-	Esta advertencia/alarma solo se activa si la tensión de alimentación al convertidor de frecuencia es inferior al valor ajustado en el <i>parámetro 14-11 Tensión de red en fallo de red</i> y el <i>parámetro 14-10 Fallo aliment.</i> NO está ajustado a [0] Sin función.
38	Fa. corr. carga	-	X	X	Póngase en contacto con el distribuidor local de Danfoss.
40	Sobrecarga T27	X	-	-	Compruebe la carga conectada al terminal 27 o elimine la conexión cortocircuitada.
46	Fallo tensión acc puerta	-	X	X	-
47	Alim. baja 24 V	X	X	X	24 V CC puede estar sobrecargada.
49	Límite de veloc.	-	X	-	La velocidad del motor es inferior al límite especificado en el <i>parámetro 1-87 Velocidad baja desconexión [Hz]</i> .
50	Fallo de calibración del AMA	-	X	-	Se ha producido un fallo de calibración.
51	Comprob. U_{nom} e I_{nom} en AMA	-	X	-	Ajustes de tensión y/o intensidad del motor erróneos.
52	Fa. AMA I_n baja	-	X	-	Intensidad del motor demasiado baja. Compruebe los ajustes.
53	AMA motor gr.	-	X	-	La potencia del motor es demasiado grande para que funcione el AMA.
54	AMA mot. peque.	-	X	-	La potencia del motor es demasiado pequeña para que funcione el AMA.
55	AMA fuera ran.	-	X	-	Los valores de parámetros del motor están fuera del intervalo aceptable. El AMA no funciona.
56	Interrup. AMA	-	X	-	Se interrumpe el AMA.
57	T. lím. AMA	-	X	-	-
58	AMA interno	-	X	-	Póngase en contacto con Danfoss.
59	Límite intensidad	X	X	-	Sobrecarga del convertidor de frecuencia.
60	Parada externa	-	X	-	Se ha activado la parada externa.
61	Pérdida del encoder	X	X	-	-
63	Fr. mecán. bajo	-	X	-	La intensidad del motor no ha sobrepasado el valor de intensidad de liberación del freno dentro de la ventana de tiempo de retardo de arranque.
65	Temp. tarj. ctrl	X	X	X	La temperatura de desconexión de la tarjeta de control ha superado el límite máximo.
67	Cambio opción	-	X	-	Se ha detectado una nueva opción o se ha eliminado una opción instalada.
68	Safe Torque Off ²⁾	X	X	-	La función STO está activada. Si la función STO está en modo de reinicio manual (predeterminado), para reanudar el funcionamiento normal, aplique 24 V CC a los terminales 37 y 38 e inicie una señal de reinicio (mediante fieldbus, I/O digital o la tecla [Reset]/[Off Reset]). Si la función STO está en modo de arranque automático, al aplicar 24 V CC a los terminales 37 y 38 el convertidor de frecuencia reanuda automáticamente su funcionamiento normal.
69	Temp. tarj. pot.	X	X	X	La temperatura de desconexión de la tarjeta de potencia ha superado el límite máximo.
80	Drive initialized to default value	-	X	-	Todos los ajustes de parámetros vuelven a sus ajustes predeterminados.

N.º	Descripción	Advertencia	Alarma	Bloqueo por alarma	Motivo
87	Frenado CC aut.	X	-	-	Se produce en redes IT, cuando el convertidor de frecuencia entra en inercia y la tensión de CC es superior a 830 V en unidades de 400 V y a 425 V en unidades de 200 V. El motor consume energía en el enlace de CC. Esta función puede activarse/ desactivarse en el <i>parámetro 0-07 Frenado de CC aut. IT.</i>
88	Detecc. opción	-	X	X	La opción se elimina correctamente.
95	Correa rota	X	X	-	-
99	Rotor bloqueado	-	X	-	El rotor está bloqueado.
120	Fallo ctrl. posición	-	X	-	-
126	Motor en giro	-	X	-	El motor PM está en giro al ejecutar el AMA.
127	Fcem demas. alta	X	-	-	La fuerza contraelectromotriz del motor PM es demasiado elevada antes del arranque.
188	STO internal fault ²⁾	-	X	-	El suministro externo de 24 V CC está conectado a uno solo de los dos terminales STO (37 y 38), o se ha detectado un fallo en los canales de STO. Asegúrese de que ambos terminales estén alimentados mediante un suministro externo de 24 V CC y de que la discrepancia entre las señales de los dos terminales sea inferior a 12 ms. Si el fallo sigue produciéndose, póngase en contacto con su proveedor local de Danfoss.
nw run	Not while running	-	-	-	Los parámetros sólo se pueden cambiar cuando el motor está parado.
Err.	A wrong password was entered	-	-	-	Esta situación se da al introducir una contraseña incorrecta para modificar un parámetro protegido mediante contraseña.

Tabla 8.1 Lista de códigos de advertencias y alarmas

- 1) Estos fallos pueden estar causados por alteraciones de la alimentación. Este problema se podría corregir instalando un filtro de línea de Danfoss.
- 2) Esta alarma no se puede reiniciar automáticamente a través del parámetro 14-20 Modo Reset.

Para su diagnóstico, lea los códigos de alarma, los códigos de advertencia y los códigos de estado ampliados.

Bit	Hex	Dec	Código de alarma (parámetro 16-90 Código de alarma)	Código de alarma 2 (parámetro 16-91 Código de alarma 2)	Código de alarma 3 (parámetro 16-97 Alarm Word 3)	Código de advertencia (parámetro 16-92 Código de advertencia)	Código de advertencia 2 (parámetro 16-93 Código de advertencia 2)	Código de estado ampliado (parámetro 16-94 Cód. estado amp)	Código de estado ampliado 2 (parámetro 16-95 Código de estado ampl. 2)
0	00000001	1	Comprob. freno	Reservado	Fallo funcion. STO	Reservado	Reservado	En rampa	Off
1	00000002	2	Temp. tarj. pot.	Fallo tensión acc puerta	Alarma MM	Temp. tarj. pot.	Reservado	AMA tuning	Hand/Auto
2	00000004	4	Fallo Tierra	Reservado	Reservado	Reservado	Reservado	Start CW/CCW	Profibus OFF1 active
3	00000008	8	Temp. tarj. ctrl	Reservado	Reservado	Temp. tarj. ctrl	Reservado	Enganc. abajo	Profibus OFF2 active
4	00000010	16	Cód. ctrl. TO	Reservado	Reservado	Cód. ctrl. TO	Reservado	Engan. arriba	Profibus OFF3 active
5	00000020	32	Sobrecorriente	Reservado	Reservado	Sobrecorriente	Reservado	Realim. alta	Reservado
6	00000040	64	Límite de par	Reservado	Reservado	Límite de par	Reservado	Realim. baja	Reservado
7	00000080	128	Sobrt termi mot	Reservado	Reservado	Sobrt termi mot	Reservado	Output current high	Ctrl prep.
8	00000100	256	Sobrt ETR mot	Correa rota	Reservado	Sobrt ETR mot	Correa rota	Output current low	Convertidor de frecuencia preparado
9	00000200	512	Sobrecar. conv.	Reservado	Reservado	Sobrecar. conv.	Reservado	Output freq. high	Parada rápida
10	00000400	1024	Tensión baja CC	Arranque fallido	Reservado	Tensión baja CC	Reservado	Output freq. low	Freno de CC
11	00000800	2048	Sobretens. CC	Límite de veloc.	Reservado	Sobretens. CC	Reservado	Brake check OK	Parada
12	00001000	4096	Cortocircuito	Parada externa	Reservado	Reservado	Reservado	Frenado máx.	Reservado
13	00002000	8192	Reservado	Reservado	Reservado	Reservado	Reservado	Frenado	Solicitud de mantener salida
14	00004000	16384	Pérd. fase alim.	Reservado	Reservado	Pérd. fase alim.	Reservado	Reservado	Mantener salida
15	00008000	32768	AMA not OK	Reservado	Reservado	Sin motor	Frenado CC aut.	OVC active	Solicitud de velocidad fija
16	00010000	65536	Error cero activo	Reservado	Reservado	Error cero activo	Reservado	Freno de CA	Velocidad fija
17	00020000	131072	Fa. corr. carga	Reservado	Reservado	Reservado	Reservado	Reservado	Start request
18	00040000	262144	Sobrecar. freno	Reservado	Reservado	Lím. potenc. resist. freno	Reservado	Reservado	Arranque
19	00080000	524288	Pérdida fase U	Reservado	Reservado	Reservado	Reservado	Reference high	Reservado
20	00100000	1048576	Pérdida fase V	Detecc. opción	Reservado	Reservado	Sobrecarga T27	Reference low	Retardo arr.

Bit	Hex	Dec	Código de alarma (parámetro 16-90 Código de alarma)	Código de alarma 2 (parámetro 16-91 Código de alarma 2)	Código de alarma 3 (parámetro 16-97 Alarm Word 3)	Código de advertencia (parámetro 16-92 Código de advertencia)	Código de advertencia 2 (parámetro 16-93 Código de advertencia 2)	Código de estado ampliado (parámetro 16-94 Cód. estado amp)	Código de estado ampliado 2 (parámetro 16-95 Código de estado ampl. 2)
21	002000 00	2097152	Pérdida fase W	Fallo de opción	Reservado	Reservado	Reservado	Reservado	Reposo
22	004000 00	4194304	Fallo Fieldbus	Rotor bloqueado	Reservado	Fallo Fieldbus	Módulo de memoria	Reservado	Ref. dormir
23	008000 00	8388608	Alim. baja 24 V	Fallo ctrl. posición	Reservado	Alim. baja 24 V	Reservado	Reservado	En funcionamiento
24	010000 00	16777216	Fallo aliment.	Reservado	Reservado	Fallo aliment.	Reservado	Reservado	Bypass
25	020000 00	33554432	Reservado	Límite intensidad	Reservado	Límite intensidad	Reservado	Reservado	Reservado
26	040000 00	67108864	Resistencia de frenado	Reservado	Reservado	Reservado	Reservado	Reservado	Parada externa
27	080000 00	134217728	Freno IGBT	Reservado	Reservado	Reservado	Reservado	Reservado	Reservado
28	100000 00	268435456	Cambio opción	Reservado	Reservado	Pérdida del encoder	Reservado	Reservado	FlyStart active
29	200000 00	536870912	Frequency converter initialized	Pérdida del encoder	Reservado	Reservado	Fcem demas. alta	Reservado	Heat sink clean warning
30	400000 00	1073741824	Safe Torque Off	Reservado	Reservado	Safe Torque Off	Reservado	Reservado	Reservado
31	800000 00	2147483648	Fr. mecán. bajo	Reservado	Reservado	Reservado	Reservado	Base dat ocup	Reservado

Tabla 8.2 Descripción de Código de alarma, Código de advertencia y Código de estado ampliado

8.5 Resolución de problemas

Síntoma	Causa posible	Prueba	Solución
Motor parado	Parada del LCP	Compruebe si se ha pulsado la tecla [Off].	Pulse [Auto On] o [Hand On] (según el modo de funcionamiento) para accionar el motor.
	Falta la señal de arranque (en espera)	Compruebe el ajuste correcto del terminal 18 en el <i>parámetro 5-10 Terminal 18 Entrada digital</i> (utilice los ajustes predeterminados).	Aplique una señal de arranque válida para arrancar el motor.
	Señal de funcionamiento por inercia del motor activa (inercia)	Compruebe el ajuste correcto del terminal 27 en el <i>parámetro 5-12 Terminal 27 Digital Input</i> (utilice los ajustes predeterminados).	Aplique 24 V al terminal 27 o programe este terminal como [0] <i>Sin función</i> .
	Fuente de señal de referencia incorrecta.	Compruebe lo siguiente: <ul style="list-style-type: none"> • ¿La señal de referencia es local, remota o de referencia de bus? • ¿La referencia interna está activa? • ¿La conexión de los terminales es correcta? • ¿El escalado de los terminales es correcto? • ¿La señal de referencia está disponible? 	Programe los ajustes correctos. Configure la referencia interna activa en el <i>grupo de parámetros 3-1* Referencias</i> . Compruebe si el cableado es correcto. Compruebe el escalado de los terminales. Compruebe la señal de referencia.
El motor está funcionando en el sentido incorrecto	Límite de giro del motor	Compruebe que el <i>parámetro 4-10 Dirección veloc. motor</i> está programado correctamente.	Programe los ajustes correctos.
	Señal de cambio de sentido activa	Compruebe si se ha programado un orden de cambio de sentido para el terminal en el <i>grupo de parámetros 5-1* Entradas digitales</i> .	Desactive la señal de cambio de sentido.
	Conexión de fase del motor incorrecta.	Cambie el <i>parámetro 1-06 Clockwise Direction</i> .	
El motor no llega a la velocidad máxima	Los límites de frecuencia están mal configurados	Compruebe los límites de salida en el <i>parámetro 4-14 Límite alto veloc. motor [Hz]</i> y el <i>parámetro 4-19 Frecuencia salida máx.</i>	Programe los límites correctos.
	La señal de entrada de referencia no se ha escalado correctamente	Compruebe el escalado de la señal de entrada de referencia en el <i>grupo de parámetros 6-** Modo E/S analógico</i> y el <i>grupo de parámetros 3-1* Referencias</i> .	Programe los ajustes correctos.
La velocidad del motor es inestable	Posibles ajustes de parámetros incorrectos.	Compruebe los ajustes de todos los parámetros del motor, incluidos los ajustes de compensación del motor. En el caso de funcionamiento en lazo cerrado, compruebe los ajustes de PID.	Compruebe los ajustes del <i>grupo de parámetros 6-** Modo E/S analógico</i> .
El motor funciona con brusquedad	Posible sobremagnetización	Compruebe si hay algún ajuste del motor incorrecto en los parámetros del motor.	Compruebe los ajustes del motor en los <i>grupos de parámetros 1-2* Datos de motor</i> , <i>1-3* Datos motor av. 1</i> y <i>1-5* Aj. indep. carga</i>

Síntoma	Causa posible	Prueba	Solución
El motor no frena	Posibles ajustes incorrectos en los parámetros de freno. Puede que los tiempos de deceleración sean demasiado cortos.	Compruebe los parámetros del freno. Compruebe los ajustes del tiempo de rampa.	Compruebe los <i>grupos de parámetros 2-0* Freno CC y 3-0* Límites referencia.</i>
Fusibles de potencia abiertos o magneto-térmico desconectado	Cortocircuito entre fases	El motor o el panel tienen un cortocircuito entre fases. Compruebe si hay algún cortocircuito entre fases en el motor y el panel.	Elimine cualquier cortocircuito detectado.
	Sobrecarga mot	El motor está sobrecargado para la aplicación.	Lleve a cabo una prueba de arranque y verifique que la intensidad del motor esté dentro de los valores especificados. Si la intensidad del motor supera la corriente a plena carga indicada en la placa de características, el motor solo debe funcionar con carga reducida. Revise las especificaciones de la aplicación.
	Conexiones flojas	Lleve a cabo una comprobación previa al arranque por si hubiera conexiones flojas.	Apriete las conexiones flojas.
Desequilibrio de corriente de alimentación superior al 3 %	Problema con la alimentación del sistema (consulte la descripción de la <i>Alarma 4, Pérd. fase alim.</i>).	Gire una posición los conectores de la alimentación de entrada al convertidor de frecuencia: de A a B, de B a C y de C a A.	Si continúa el desequilibrio en el cable, hay un problema de alimentación. Compruebe la alimentación de red.
	Problema con la unidad del convertidor de frecuencia.	Gire una posición los conectores de la alimentación de entrada al convertidor de frecuencia: de A a B, de B a C y de C a A.	Si continúa el desequilibrio en el mismo terminal de entrada, hay un problema en la unidad. Póngase en contacto con el proveedor.
El desequilibrio de intensidad del motor es superior al 3 %.	Problema en el motor o en su cableado	Gire los conectores del motor de salida una posición: de U a V, de V a W y de W a U.	Si el desequilibrio persiste en el cable, el problema se encuentra en el motor o en su cableado. Compruebe el motor y su cableado.
	Problema con la unidad del convertidor de frecuencia.	Gire los conectores del motor de salida una posición: de U a V, de V a W y de W a U.	Si el desequilibrio persiste en el mismo terminal de salida, hay un problema en la unidad. Póngase en contacto con el proveedor.
Ruido acústico o vibraciones (por ejemplo, un aspa de ventilador hace ruido o produce vibraciones a determinadas frecuencias)	Resonancias, por ejemplo, en el sistema del ventilador o del motor.	Evite las frecuencias críticas usando los parámetros del <i>grupo de parámetros 4-6* Bypass veloc.</i> Desactive la sobremodulación en el <i>parámetro 14-03 Overmodulation.</i> Aumente la amortiguación de resonancia en el <i>parámetro 1-64 Resonance Dampening.</i>	Compruebe si el ruido o las vibraciones se han reducido a un límite aceptable.

Tabla 8.3 Resolución de problemas

9 Especificaciones

9.1 Datos eléctricos

Eje de salida típico [kW (CV)] del convertidor de frecuencia	PK37 0,37 (0,5)	PK55 0,55 (0,75)	PK75 0,75 (1,0)	P1K1 1,1 (1,5)	P1K5 1,5 (2,0)	P2K2 2,2 (3,0)	P3K0 3,0 (4,0)
Clasificación de protección del alojamiento IP20 (IP21/Tipo 1 opcional)	K1	K1	K1	K1	K1	K1	K2
Intensidad de salida							
Salida de eje [kW]	0,37	0,55	0,75	1,1	1,5	2,2	3
Continua (3 × 380-440 V) [A]	1,2	1,7	2,2	3	3,7	5,3	7,2
Continua (3 × 441-480 V) [A]	1,1	1,6	2,1	2,8	3,4	4,8	6,3
Intermitente (60 s de sobrecarga) [A]	1,9	2,7	3,5	4,8	5,9	8,5	11,5
Continua kVA (400 V CA) [kVA]	0,9	1,2	1,5	2,1	2,6	3,7	5,0
Continua kVa (480 V CA) [kVA]	0,9	1,3	1,7	2,5	2,8	4,0	5,2
Intensidad de entrada máxima							
Continua (3 × 380-440 V) [A]	1,2	1,6	2,1	2,6	3,5	4,7	6,3
Continua (3 × 441-480 V) [A]	1,0	1,2	1,8	2,0	2,9	3,9	4,3
Intermitente (60 s de sobrecarga) [A]	1,9	2,6	3,4	4,2	5,6	7,5	10,1
Más especificaciones							
Sección transversal máxima del cable (alimentación, motor, freno y carga compartida) [mm ² (AWG)]	4 (12)						
Pérdida de potencia estimada a carga nominal máxima [W] ¹⁾	20,9	25,2	30	40	52,9	74	94,8
Peso, clasificación de protección de alojamiento IP20 [kg (lb)]	2,3 (5,1)	2,3 (5,1)	2,3 (5,1)	2,3 (5,1)	2,3 (5,1)	2,5 (5,5)	3,6 (7,9)
Peso, clasificación de protección del alojamiento IP21 [kg (lb)]	4,0 (8,8)	4,0 (8,8)	4,0 (8,8)	4,0 (8,8)	4,0 (8,8)	4,0 (8,8)	5,5 (12,1)
Rendimiento [%] ²⁾	96,0	96,6	96,8	97,2	97,0	97,5	98,0

Tabla 9.1 Fuente de alimentación de red 3 × 380-480 V CA

Eje de salida típico [kW (CV)] del convertidor de frecuencia	P4K0 4 (5,5)	P5K5 5,5 (7,5)	P7K5 7,5 (10)	P11K 11 (15)	P15K 15 (20)	P18K 18,5 (25)	P22K 22 (30)
Clasificación de protección del alojamiento IP20 (IP21/Tipo 1 opcional)	K2	K2	K3	K4	K4	K5	K5
Intensidad de salida							
Salida de eje	4	5,5	7,5	11	15	18,5	22
Continua (3 × 380-440 V) [A]	9	12	15,5	23	31	37	42,5
Continua (3 × 441-480 V) [A]	8,2	11	14	21	27	34	40
Intermitente (60 s de sobrecarga) [A]	14,4	19,2	24,8	34,5	46,5	55,5	63,8
Continua kVA (400 V CA) [kVA]	6,2	8,3	10,7	15,9	21,5	25,6	29,5
Continua kVa (480 V CA) [kVA]	6,8	9,1	11,6	17,5	22,4	28,3	33,3
Intensidad de entrada máxima							
Continua (3 × 380-440 V) [A]	8,3	11,2	15,1	22,1	29,9	35,2	41,5
Continua (3 × 441-480 V) [A]	6,8	9,4	12,6	18,4	24,7	29,3	34,6
Intermitente (60 s de sobrecarga) [A]	13,3	17,9	24,2	33,2	44,9	52,8	62,3
Más especificaciones							
Sección transversal máxima del cable (alimentación, motor, freno y carga compartida) [mm ² (AWG)]	4 (12)			16 (6)			
Pérdida de potencia estimada a carga nominal máxima [W] ¹⁾	115,5	157,5	192,8	289,5	393,4	402,8	467,5
Peso, clasificación de protección de alojamiento IP20 [kg (lb)]	3,6 (7,9)	3,6 (7,9)	4,1 (9,0)	9,4 (20,7)	9,5 (20,9)	12,3 (27,1)	12,5 (27,6)
Peso, clasificación de protección del alojamiento IP21 [kg (lb)]	5,5 (12,1)	5,5 (12,1)	6,5 (14,3)	10,5 (23,1)	10,5 (23,1)	14,0 (30,9)	14,0 (30,9)
Rendimiento [%] ²⁾	98,0	97,8	97,7	98,0	98,1	98,0	98,0

Tabla 9.2 Fuente de alimentación de red 3 × 380-480 V CA

Eje de salida típico [kW (CV)] del convertidor de frecuencia	PK37 0,37 (0,5)	PK55 0,55 (0,75)	PK75 0,75 (1,0)	P1K1 1,1 (1,5)	P1K5 1,5 (2,0)	P2K2 2,2 (3,0)	P3K7 3,7 (5,0)
Clasificación de protección del alojamiento IP20 (IP21/Tipo 1 opcional)	K1	K1	K1	K1	K1	K2	K3
Intensidad de salida							
Continua (3 × 200-240 V) [A]	2,2	3,2	4,2	6	6,8	9,6	15,2
Intermitente (60 s de sobrecarga) [A]	3,5	5,1	6,7	9,6	10,9	15,4	24,3
Continua kVA (230 V CA) [kVA]	0,9	1,3	1,7	2,4	2,7	3,8	6,1
Intensidad de entrada máxima							
Continua (3 × 200-240 V) [A]	1,8	2,7	3,4	4,7	6,3	8,8	14,3
Intermitente (60 s de sobrecarga) [A]	2,9	4,3	5,4	7,5	10,1	14,1	22,9
Más especificaciones							
Sección transversal máxima del cable (alimentación, motor, freno y carga compartida) [mm ² (AWG)]	4 (12)						
Pérdida de potencia estimada a carga nominal máxima [W] ¹⁾	29,4	38,5	51,1	60,7	76,1	96,1	147,5
Peso, clasificación de protección de alojamiento IP20 [kg (lb)]	2,3 (5,1)	2,3 (5,1)	2,3 (5,1)	2,3 (5,1)	2,3 (5,1)	2,5 (5,5)	3,6 (7,9)
Peso, clasificación de protección del alojamiento IP21 [kg (lb)]	4,0 (8,8)	4,0 (8,8)	4,0 (8,8)	4,0 (8,8)	4,0 (8,8)	5,5 (12,1)	6,5 (14,3)
Rendimiento [%] ²⁾	96,4	96,6	96,3	96,6	96,5	96,7	96,7

Tabla 9.3 Fuente de alimentación de red 3 × 200-240 V CA

Eje de salida típico [kW (CV)] del convertidor de frecuencia	PK37 0,37 (0,5)	PK55 0,55 (0,75)	PK75 0,75 (1,0)	P1K1 1,1 (1,5)	P1K5 1,5 (2,0)	P2K2 2,2 (3,0)
Clasificación de protección del alojamiento IP20 (IP21/Tipo 1 opcional)	K1	K1	K1	K1	K1	K2
Intensidad de salida						
Continua (3 × 200-240 V) [A]	2,2	3,2	4,2	6	6,8	9,6
Intermitente (60 s de sobrecarga) [A]	3,5	5,1	6,7	9,6	10,9	15,4
Continua kVA (230 V CA) [kVA]	0,9	1,3	1,7	2,4	2,7	3,8
Intensidad de entrada máxima						
Continua (1 × 200-240 V) [A]	2,9	4,4	5,5	7,7	10,4	14,4
Intermitente (60 s de sobrecarga) [A]	4,6	7,0	8,8	12,3	16,6	23,0
Más especificaciones						
Sección transversal máxima del cable (alimentación y motor) (mm ² [AWG])	4 (12)					
Pérdida de potencia estimada a carga nominal máxima [W] ¹⁾	37,7	46,2	56,2	76,8	97,5	121,6
Peso, clasificación de protección de alojamiento IP20 [kg (lb)]	2,3 (5,1)	2,3 (5,1)	2,3 (5,1)	2,3 (5,1)	2,3 (5,1)	2,5 (5,5)
Peso, clasificación de protección del alojamiento IP21 [kg (lb)]	4,0 (8,8)	4,0 (8,8)	4,0 (8,8)	4,0 (8,8)	4,0 (8,8)	5,5 (12,1)
Rendimiento [%] ²⁾	94,4	95,1	95,1	95,3	95,0	95,4

Tabla 9.4 Fuente de alimentación de red 1 × 200-240 V CA

1) La pérdida de potencia típica es en condiciones de carga nominal y se espera que esté dentro del $\pm 15\%$ (la tolerancia está relacionada con la variedad en las condiciones de cable y tensión).

Los valores están basados en el rendimiento típico de un motor (en el límite de IE2 / IE3). Los motores que tienen un rendimiento inferior contribuyen a la pérdida de potencia del convertidor de frecuencia y los motores con mayor rendimiento reducen dicha pérdida de frecuencia. Se aplica para dimensionar la refrigeración del convertidor de frecuencia. Si la frecuencia de conmutación es superior a los ajustes predeterminados, en ocasiones las pérdidas de potencia aumentan. Se incluyen los consumos de energía habituales del LCP y de la tarjeta de control. Otras opciones y la carga del cliente pueden sumar hasta 30 W a las pérdidas (aunque normalmente solo serán 4 W adicionales por un fieldbus o una tarjeta de control a plena carga).

Para conocer los datos de pérdida de potencia conforme a la norma EN 50598-2, consulte www.danfoss.com/vlteneryefficiency.

2) Se mide utilizando cables de motor apantallados de 50 m (164 ft) y en condiciones de carga y frecuencia nominales. Para conocer la clase de rendimiento energético, consulte el capítulo 9.4 Condiciones ambientales. Para conocer las pérdidas a carga parcial, consulte www.danfoss.com/vlteneryefficiency.

9.2 Fuente de alimentación de red

Alimentación de red (L1/N, L2/L y L3)

Terminales de la fuente de alimentación	(L1/N, L2/L y L3)
Tensión de alimentación	380-480 V: -15% (-25%) ¹⁾ al 10%
Tensión de alimentación	200-240 V: -15% (-25%) ¹⁾ al 10%

1) El convertidor de frecuencia puede funcionar con una tensión de entrada de -25% , con rendimiento reducido. La potencia de salida máxima del convertidor de frecuencia es del 75% en caso de tensión de entrada de -25% y del 85% en caso de tensión de entrada de -15% .

No se puede esperar un par completo con una tensión de red inferior al 10% por debajo de la tensión de alimentación nominal más baja del convertidor de frecuencia.

Frecuencia de alimentación	50/60 Hz $\pm 5\%$
Máximo desequilibrio transitorio entre fases de red	$3,0\%$ de la tensión de alimentación nominal
Factor de potencia real (λ)	$\geq 0,9$ nominal con carga nominal
Factor de potencia de desplazamiento ($\cos \phi$)	Prácticamente uno ($>0,98$)
Conmutación en la entrada de la fuente de alimentación (L1/N, L2/L y L3) (arranques) $\leq 7,5$ kW (10 CV)	Dos veces por minuto, como máximo

Conmutación en la entrada de la fuente de alimentación (L1/N, L2/L y L3) (arranques) 11-22 kW (15-30 CV)	Una vez por minuto, como máximo
---	---------------------------------

9.3 Salida del motor y datos del motor

Salida del motor (U, V y W)

Tensión de salida	0-100 % de la tensión de alimentación
Frecuencia de salida	0-500 Hz
Frecuencia de salida en modo VVC ⁺	0-200 Hz
Conmutación en la salida	Ilimitada
Tiempo de rampa	0,01-3600 s

Características de par

Par de arranque (par constante)	Máximo del 160 % durante 60 s ¹⁾
Par de sobrecarga (par constante)	Máximo del 160 % durante 60 s ¹⁾
Corriente de arranque	Máximo del 200 % durante 1 s
Tiempo de subida de par en modo VVC ⁺ (independiente de f_{sw})	Máximo de 50 ms

1) Porcentaje relativo al par nominal. Es el 150 % en convertidores de frecuencia de 11-22 kW (15-30 CV).

9.4 Condiciones ambientales

Condiciones ambientales

Clasificación de protección del alojamiento, convertidor de frecuencia	IP20 (IP21/Tipo 1 opcional)
Clasificación de protección del alojamiento, kit de conversión	IP21 / Tipo 1
Prueba de vibración para todos los tipos de protección	1,14 g
Humedad relativa	5-95 % (CEI 721-3-3; clase 3K3 [sin condensación] durante el funcionamiento)
Temperatura ambiente (en el modo de conmutación DPWM)	
- con reducción de potencia	Máximo 55 °C (131 °F) ¹⁾²⁾³⁾
- a plena intensidad de salida constante	Máximo 45 °C (113 °F) ⁴⁾
Temperatura ambiente mínima durante el funcionamiento a escala completa	0 °C (32 °F)
Temperatura ambiente mínima con rendimiento reducido	-10 °C (14 °F)
Temperatura durante el almacenamiento/transporte	De -25 a +65/70 °C (de -13 a +149/158 °F)
Altitud máxima sobre el nivel del mar sin reducción de potencia	1000 m (3280 ft)
Altitud máxima sobre el nivel del mar con reducción de potencia	3000 m (9243 ft)
Normas CEM, emisión	EN 61800-3, EN 61000-3-2, EN 61000-3-3, EN 61000-3-11, EN 61000-3-12, EN 61000-6-3/4, EN 55011 y CEI 61800-3
Normas CEM, inmunidad	EN 61800-3, EN 61000-6-1/2, EN 61000-4-2, EN 61000-4-3
Clase de rendimiento energético ⁵⁾	EN 61000-4-4, EN 61000-4-5, EN 61000-4-6 y EN 61326-3-1 IE2

1) Consulte en la Guía de diseño las condiciones especiales para:

- Reducción de potencia por temperatura ambiente alta.
- Reducción de potencia por altitud elevada.

2) Para evitar el sobrecalentamiento de la tarjeta de control, en las versiones Profibus, Profinet, Ethernet/IP y Powerlink del VLT[®] Midi Drive FC 280, evite la carga total de I/O digital/analógica a una temperatura ambiente superior a 45 °C (113 °F).

3) La temperatura ambiente máxima del K1S2 con reducción de potencia es de 50 °C (122 °F).

4) La temperatura ambiente máxima del K1S2 a plena intensidad de salida constante es de 40 °C (104 °F).

5) Determinada conforme a la norma EN 50598-2 en:

- Carga nominal.
- 90 % de la frecuencia nominal.
- Ajustes de fábrica de la frecuencia de conmutación.
- Ajustes de fábrica del patrón de conmutación.

- *Tipo abierto: temperatura del aire circundante de 45 °C (113 °F).*
- *Tipo 1 (kit NEMA): temperatura ambiente de 45 °C (113 °F).*

9.5 Especificaciones del cable

Longitudes y secciones transversales del cable¹⁾

Longitud máxima del cable de motor, apantallado	50 m (164 ft)
Longitud máxima del cable de motor, sin apantallar	75 m (246 ft)
Sección transversal máxima de los terminales de control, cable rígido/flexible	2,5 mm ² /14 AWG
Sección transversal mínima de los terminales de control	0,55 mm ² / 30 AWG
Máxima longitud del cable de entrada de STO, cable no apantallado	20 m (66 ft)

1) Para obtener las secciones transversales de los cables de alimentación, consulte la Tabla 9.1, la Tabla 9.2, la Tabla 9.3 y la Tabla 9.4.

Para cumplir las normas EN 55011 1A y EN 55011 1B, deberá acortarse el cable de motor en determinadas circunstancias. Para obtener más información, consulte el capítulo 2.6.2 Emisión CEM de la Guía de diseño del VLT® Midi Drive FC 280.

9.6 Entrada/salida de control y datos de control

Entradas digitales

Número de terminal	18, 19, 27 ¹⁾ , 29, 32, 33
Lógica	PNP o NPN
Nivel de tensión	0-24 V CC
Nivel de tensión, 0 lógico PNP	<5 V CC
Nivel de tensión, 1 lógico PNP	>10 V CC
Nivel de tensión, 0 lógico NPN	>19 V CC
Nivel de tensión, 1 lógico NPN	<14 V CC
Tensión máxima de entrada	28 V CC
Rango de frecuencia de pulsos	4-32 kHz
(Ciclo de trabajo) anchura de impulsos mínima	4,5 ms
Resistencia de entrada, R _i	Aproximadamente 4 kΩ

1) El terminal 27 también puede programarse como salida.

Entradas de STO¹⁾

Número de terminal	37, 38
Nivel de tensión	0-30 V CC
Nivel de tensión, bajo	<1,8 V CC
Nivel de tensión, alto	>20 V CC
Tensión máxima de entrada	30 V CC
Intensidad de entrada mínima (cada patilla)	6 mA

1) Consulte el capítulo 6 Safe Torque Off (STO) para obtener más detalles sobre las entradas de STO.

Entradas analógicas

N.º de entradas analógicas	2
Número de terminal	53 ¹⁾ , 54
Modos	Tensión o intensidad
Selección de modo	Software
Nivel de tensión	0-10 V
Resistencia de entrada, R _i	Aproximadamente 10 kΩ
Tensión máxima	De -15 a 20 V
Nivel de intensidad	De 0/4 a 20 mA (escalable)
Resistencia de entrada, R _i	Aproximadamente 200 Ω
Corriente máxima	30 mA
Resolución de entradas analógicas	11 bits
Precisión de las entradas analógicas	Error máximo del 0,5 % de la escala completa

Ancho de banda 100 Hz

Las entradas analógicas están galvánicamente aisladas de la tensión de alimentación (PELV) y de los demás terminales de tensión alta.

1) El terminal 53 solo acepta el modo de tensión y también puede usarse como entrada digital.

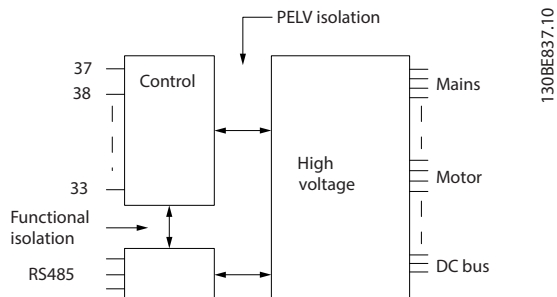


Ilustración 9.1 Aislamiento galvánico

AVISO!

ALTITUD ELEVADA

Para la instalación en altitudes superiores a 2000 m (6562 ft), póngase en contacto con el servicio de atención telefónica de Danfoss en relación con los requisitos de PELV.

Entradas de pulsos

Entradas de pulsos programables	2
Número de terminal de pulso	29, 33
Frecuencia máxima en los terminales 29 y 33	32 kHz (en contrafase)
Frecuencia máxima en los terminales 29 y 33	5 kHz (colector abierto)
Frecuencia mínima en los terminales 29 y 33	4 Hz
Nivel de tensión	Consulte el apartado sobre entradas digitales
Tensión máxima de entrada	28 V CC
Resistencia de entrada, R _i	Aproximadamente 4 kΩ
Precisión de la entrada de pulsos	Error máximo: un 0,1 % de la escala completa

Salidas digitales

Salidas digitales / de pulsos programables	2
Número de terminal	27 ¹⁾
Nivel de tensión en la salida digital / salida de frecuencia	0–24 V
Intensidad de salida máxima (disipador o fuente)	40 mA
Carga máxima en salida de frecuencia	1 kΩ
Carga capacitiva máxima en salida de frecuencia	10 nF
Frecuencia de salida mín. en salida de frecuencia	4 Hz
Frecuencia de salida máxima en salida de frecuencia	32 kHz
Precisión de salida de frecuencia	Error máximo: un 0,1 % de la escala completa
Resolución en la salida de frecuencia	10 bits
Número de terminal (consulte los datos de las salidas analógicas)	42 ²⁾
Nivel de tensión en salida digital	0-17 V

1) El terminal 27 también puede programarse como una entrada.

2) El terminal 42 también puede programarse como salida analógica.

La salida digital está galvánicamente aislada de la tensión de alimentación (PELV) y de los demás terminales de tensión alta.



Salidas analógicas

Número de salidas analógicas programables	1
Número de terminal	42 ¹⁾
Rango de intensidad en la salida analógica	0/4-20 mA
Carga de resistencia máxima a común en la salida analógica	500 Ω
Máxima tensión en salidas analógicas	17 V
Precisión en la salida analógica	Error máximo: un 0,8 % de la escala completa
Resolución en la salida analógica	10 bits

1) El terminal 42 también puede programarse como salida digital.

La salida analógica está galvánicamente aislada de la tensión de alimentación (PELV) y de los demás terminales de tensión alta.

Tarjeta de control, salida de 24 V CC

Número de terminal	12, 13
Carga máxima	100 mA

El suministro externo de 24 V CC está galvánicamente aislado de la tensión de alimentación (PELV). Sin embargo, tiene el mismo potencial que las entradas y salidas analógicas y digitales.

Tarjeta de control, salida de 10 V CC

Número de terminal	50
Tensión de salida	10,5 V ±0,5 V
Carga máxima	15 mA

El suministro de 10 V CC está galvánicamente aislado de la tensión de alimentación (PELV) y de los demás terminales de tensión alta.

Tarjeta de control, comunicación serie RS485

Número de terminal	68 (P,TX+, RX+) y 69 (N,TX-, RX-)
N.º de terminal 61	Común para los terminales 68 y 69

El circuito de comunicación serie RS485 está galvánicamente aislado de la tensión de alimentación (PELV).

Tarjeta de control, comunicación serie USB

USB estándar	1.1 (velocidad máxima)
Conector USB	Conector USB tipo B

La conexión al PC se realiza por medio de un cable USB de dispositivo o host estándar.

La conexión USB se encuentra galvánicamente aislada de la tensión de alimentación (PELV) y del resto de los terminales de tensión alta.

La conexión a tierra USB no se encuentra galvánicamente aislada de la conexión a tierra de protección. Utilice únicamente un ordenador portátil aislado como conexión entre el PC y el terminal USB del convertidor de frecuencia.

Salidas de relé

Salidas de relé programables	1
Relé 01	01-03 (NC), 01-02 (NO)
Máxima carga del terminal (CA-1) ¹⁾ en 01-02 (NO) (carga resistiva)	250 V CA, 3 A
Máxima carga del terminal (CA-15) ¹⁾ en 01-02 (NO) (carga inductiva a $\cos\phi$ 0,4)	250 V CA, 0,2 A
Máxima carga del terminal (CC-1) ¹⁾ en 01-02 (NO) (carga resistiva)	30 V CC, 2 A
Máxima carga del terminal (CC-13) ¹⁾ en 01-02 (NO) (carga inductiva)	24 V CC, 0,1 A
Máxima carga del terminal (CA-1) ¹⁾ en 01-03 (NC) (carga resistiva)	250 V CA, 3 A
Máxima carga del terminal (CA-15) ¹⁾ en 01-03 (NC) (carga inductiva a $\cos\phi$ 0,4)	250 V CA, 0,2 A
Máxima carga del terminal (CC-1) ¹⁾ en 01-03 (NC) (carga resistiva)	30 V CC, 2 A
Carga mínima del terminal en 01-03 (NC), 01-02 (NO)	24 V CC 10 mA, 24 V CA 20 mA

1) CEI 60947 partes 4 y 5.

Los contactos del relé están galvánicamente aislados con respecto al resto del circuito con un aislamiento reforzado.

Rendimiento de la tarjeta de control

Intervalo de exploración	1 ms
--------------------------	------

Características de control

Resolución de la frecuencia de salida a 0-500 Hz	±0,003 Hz
Tiempo de respuesta del sistema (terminales 18, 19, 27, 29, 32 y 33)	≤2 ms
Rango de control de velocidad (lazo abierto)	1:100 de velocidad síncrona
Precisión de velocidad (lazo abierto)	±0,5 % de la velocidad nominal
Precisión de velocidad (lazo cerrado)	±0,1 % de la velocidad nominal

Todas las características de control se basan en un motor asíncrono de 4 polos.

9.7 Pares de apriete de conexión

Asegúrese de utilizar los pares correctos para apretar las conexiones eléctricas. Un par demasiado alto o demasiado bajo puede causar problemas de conexión eléctrica. Para asegurar la aplicación del par de apriete correcto, utilice una llave dinamométrica. El tipo de destornillador de ranura recomendado es SZS 0,6 × 3,5 mm.

Tipo de alojamiento	Potencia (kW [CV])	Par [Nm (in-lb)]						
		Alimentación	Motor	Conexión de CC	Freno	Tierra	Control	Relé
K1	0,37-2,2 (0,5-3,0)	0,8 (7,1)	0,8 (7,1)	0,8 (7,1)	0,8 (7,1)	1,6 (14,2)	0,4 (3,5)	0,5 (4,4)
K2	3,0-5,5 (4,0-7,5)	0,8 (7,1)	0,8 (7,1)	0,8 (7,1)	0,8 (7,1)	1,6 (14,2)	0,4 (3,5)	0,5 (4,4)
K3	7,5 (10)	0,8 (7,1)	0,8 (7,1)	0,8 (7,1)	0,8 (7,1)	1,6 (14,2)	0,4 (3,5)	0,5 (4,4)
K4	11-15 (15-20)	1,2 (10,6)	1,2 (10,6)	1,2 (10,6)	1,2 (10,6)	1,6 (14,2)	0,4 (3,5)	0,5 (4,4)
K5	18,5-22 (25-30)	1,2 (10,6)	1,2 (10,6)	1,2 (10,6)	1,2 (10,6)	1,6 (14,2)	0,4 (3,5)	0,5 (4,4)

Tabla 9.5 Pares de apriete

9.8 Fusibles y magnetotérmicos

Utilice fusibles y/o magnetotérmicos en el lado de la fuente de alimentación para proteger de lesiones al personal de mantenimiento y evitar daños en los equipos en caso de avería de los componentes internos del convertidor de frecuencia (primer fallo).

Protección de circuito derivado

Proteja todos los circuitos derivados de las instalaciones (incluidos los aparatos de conmutación y las máquinas) frente a cortocircuitos y sobrecorrientes conforme a las normativas nacionales e internacionales.

AVISO!

La protección integral de estado sólido contra cortocircuitos no proporciona protección de circuito derivado. Suministre la debida protección de circuito derivado conforme a las normativas y reglamentos locales y nacionales.

En la *Tabla 9.6* se enumeran los fusibles y magnetotérmicos recomendados que han sido probados.

PRECAUCIÓN

RIESGO DE LESIONES PERSONALES Y DE DAÑOS EN EL EQUIPO

Un mal funcionamiento o el incumplimiento de estas recomendaciones podrían dar lugar a riesgos personales y a daños en el convertidor de frecuencia u otros equipos.

- Seleccione los fusibles conforme a las recomendaciones. Los daños potenciales pueden limitarse al interior del convertidor de frecuencia.

AVISO!
DAÑOS MATERIALES

El uso de fusibles y/o magnetotérmicos es obligatorio para garantizar la conformidad con la norma CEI 60364 para CE. El incumplimiento de las recomendaciones de protección podría causar daños en el convertidor de frecuencia.

Danfoss recomienda el uso de fusibles y magnetotérmicos en la *Tabla 9.6* y el *Tabla 9.7* para garantizar la conformidad con las normas UL 508C o CEI 61800-5-1. En aplicaciones que no sean UL, deben utilizarse magnetotérmicos diseñados para proteger circuitos capaz de suministrar un máximo de 50 000 A_{rms} (simétricos), a 240 V / 400 V como máximo. La intensidad nominal de cortocircuito (SCCR) del convertidor de frecuencia es adecuada para su uso en circuitos capaces de suministrar un máximo de 100 000 A_{rms}, a un máximo de 240 V / 480 V, con protección mediante fusibles de clase T.

Tamaño del alojamiento		Potencia (kW [CV])	Fusible no conforme con UL	Magnetotérmico no conforme con UL (Eaton)
Trifásico 380-480 V	K1	0,37 (0,5)	gG-10	PKZM0-16
		0,55-0,75 (0,75-1,0)		
		1,1-1,5 (1,5-2,0)	gG-20	
		2,2 (3,0)		
	K2	3,0-5,5 (4,0-7,5)	gG-25	PKZM0-20
	K3	7,5 (10)		PKZM0-25
	K4	11-15 (15-20)	gG-50	-
K5	18,5-22 (25-30)	gG-80	-	
Trifásico 200-240 V	K1	0,37 (0,5)	gG-10	PKZM0-16
		0,55 (0,75)	gG-20	
		0,75 (1,0)		
		1,1 (1,5)		
		1,5 (2,0)		
	K2	2,2 (3,0)	gG-25	PKZM0-20
K3	3,7 (5,0)	PKZM0-25		
Monofásico 200-240 V	K1	0,37 (0,5)	gG-10	PKZM0-16
		0,55 (0,75)	gG-20	
		0,75 (1,0)		
		1,1 (1,5)		
		1,5 (2,0)		
	K2	2,2 (3,0)	gG-25	PKZM0-20

Tabla 9.6 Fusible y magnetotérmico no conformes con UL

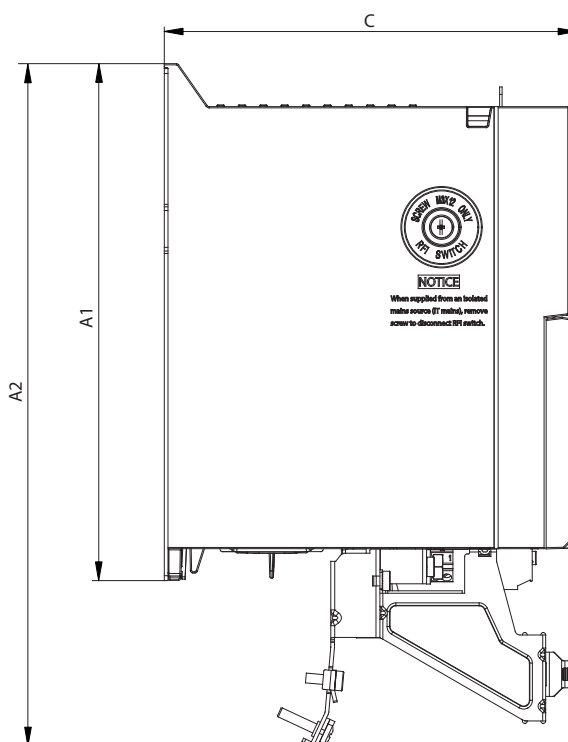
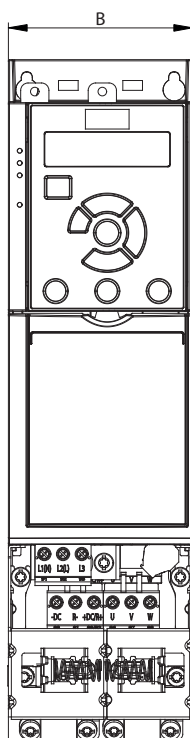
Tamaño del alojamiento	Potencia (kW [CV])	Bussmann E4273						Littelfuse E81895	MERSEN E163267/ E2137	MERSEN E163267/ E2138	
		Clase RK1	Clase J	Clase T	Clase CC	Clase CC	Clase CC	Clase RK1	Clase CC	Clase RK1	
Trifásico 380-480 V	K1	0,37-0,75 (0,5-1,0)	KTS-R-6	JKS-6	JJS-6	FNQ-R-6	KTK-R-6	LP-CC-6	KLSR-6	ATM-R6	A6K-6R
		1,1-1,5 (1,5-2,0)	KTS-R-10	JKS-10	JJS-10	FNQ-R-10	KTK-R-10	LP-CC-10	KLSR-10	ATM-R10	A6K-10R
		2,2 (3,0)	KTS-R-15	JKS-15	JJS-15	FNQ-R-15	KTK-R-15	LP-CC-15	KLSR-15	ATM-R15	A6K-15R
	K2-K3	3,0-7,5 (4,0-10)	KTS-R-25	JKS-25	JJS-25	FNQ-R-25	KTK-R-25	LP-CC-25	KLSR-25	ATM-R25	A6K-25R
	K4	11-15 (15-20)	KTS-R-50	JKS-50	JJS-50	-	-	-	KLSR-50	-	A6K-50R
	K5	18,5-22 (25-30)	-	JKS-80	JJS-80	-	-	-	-	-	-
Trifásico 200-240 V	K1	0,37 (0,5)	KTN-R-6	JKS-6	JJN-6	FNQ-R-6	KTK-R-6	LP-CC-6	KLNR-6	ATM-R6	A2K-6R
		0,55 (0,75)	KTN-R-10	JKS-10	JJN-10	FNQ-R-10	KTK-R-10	LP-CC-10	KLNR-10	ATM-R10	A2K-10R
		0,75 (1,0)	KTN-R-15	JKS-15	JJN-15	FNQ-R-15	KTK-R-15	LP-CC-15	KLNR-15	ATM-R15	A2K-15R
		1,1-1,5 (1,5-2,0)	KTN-R-20	JKS-20	JJN-20	FNQ-R-20	KTK-R-20	LP-CC-20	KLNR-20	ATM-R20	A2K-20R
	K2-K3	2,2-3,7 (3,0-5,0)	KTN-R-25	JKS-25	JJN-25	-	-	-	KLNR-25	ATM-R25	A2K-25R
Monofásico 200-240 V	K1	0,37 (0,5)	KTN-R-6	JKS-6	JJN-6	FNQ-R-6	KTK-R-6	LP-CC-6	KLNR-6	ATM-R6	A2K-6R
		0,55 (0,75)	KTN-R-10	JKS-10	JJN-10	FNQ-R-10	KTK-R-10	LP-CC-10	KLNR-10	ATM-R10	A2K-10R
		0,75 (1,0)	KTN-R-15	JKS-15	JJN-15	FNQ-R-15	KTK-R-15	LP-CC-15	KLNR-15	ATM-R15	A2K-15R
		1,1-1,5 (1,5-2,0)	KTN-R-20	JKS-20	JJN-20	FNQ-R-20	KTK-R-20	LP-CC-20	KLNR-20	ATM-R20	A2K-20R
	K2	2,2 (3,0)	KTN-R-25	JKS-25	JJN-25	-	-	-	KLNR-25	ATM-R25	A2K-25R

Tabla 9.7 Fusible conforme con UL

9.9 Tamaños de las protecciones, potencias de salida y dimensiones

	Tamaño del alojamiento	K1					K2			K3	K4		K5		
		0,37 (0,5)	0,55 (0,75)	0,75 (1,0)	1,1 (1,5)	1,5 (2,0)	2,2 (3,0)		4 (5,5)	5,5 (7,5)	7,5 (10)	11 (15)	15 (20)	18,5 (25)	22 (30)
Potencia [kW (CV)]	Monofásico 200-240 V	0,37 (0,5)	0,55 (0,75)	0,75 (1,0)	1,1 (1,5)	1,5 (2,0)	2,2 (3,0)				-	-	-	-	
	Trifásico 200-240 V	0,37 (0,5)	0,55 (0,75)	0,75 (1,0)	1,1 (1,5)	1,5 (2,0)	2,2 (3,0)	3 (4,0)	4 (5,5)	5,5 (7,5)	7,5 (10)	11 (15)	15 (20)	18,5 (25)	
	Trifásico 380-480 V	0,37 (0,5)	0,55 (0,75)	0,75 (1,0)	1,1 (1,5)	1,5 (2,0)	2,2 (3,0)	3 (4,0)	4 (5,5)	5,5 (7,5)	7,5 (10)	11 (15)	15 (20)	18,5 (25)	22 (30)
Dimensiones [mm (in)]	FC 280 IP20														
	Altura A1	210 (8,3)					272,5 (10,7)			272,5 (10,7)	317,5 (12,5)	410 (16,1)			
	Altura A2	278 (10,9)					340 (13,4)			341,5 (13,4)	379,5 (14,9)	474 (18,7)			
	Anchura B	75 (3,0)					90 (3,5)			115 (4,5)	133 (5,2)	150 (5,9)			
	Profundidad C	168 (6,6)					168 (6,6)			168 (6,6)	245 (9,6)	245 (9,6)			
	FC 280 con kit IP21/UL/Tipo 1														
	Altura A	338,5 (13,3)					395 (15,6)			395 (15,6)	425 (16,7)	520 (20,5)			
	Anchura B	100 (3,9)					115 (4,5)			130 (5,1)	153 (6,0)	170 (6,7)			
	Profundidad C	183 (7,2)					183 (7,2)			183 (7,2)	260 (10,2)	260 (10,2)			
	FC 280 con tapa inferior de entrada de cable (sin tapa superior)														
	Altura A	294 (11,6)					356 (14)			357 (14,1)	391 (15,4)	486 (19,1)			
	Anchura B	75 (3,0)					90 (3,5)			115 (4,5)	133 (5,2)	150 (5,9)			
Profundidad C	168 (6,6)					168 (6,6)			168 (6,6)	245 (9,6)	245 (9,6)				
Peso [kg (lb)]	IP20	2,5 (5,5)					3,6 (7,9)			4,6 (10,1)	8,2 (18,1)	11,5 (25,4)			
	IP21	4,0 (8,8)					5,5 (12,1)			6,5 (14,3)	10,5 (23,1)	14,0 (30,9)			
Agujeros de montaje [mm (in)]	a	198 (7,8)					260 (10,2)			260 (10,2)	297,5 (11,7)	390 (15,4)			
	b	60 (2,4)					70 (2,8)			90 (3,5)	105 (4,1)	120 (4,7)			
	c	5 (0,2)					6,4 (0,25)			6,5 (0,26)	8 (0,32)	7,8 (0,31)			
	d	9 (0,35)					11 (0,43)			11 (0,43)	12,4 (0,49)	12,6 (0,5)			
	e	4,5 (0,18)					5,5 (0,22)			5,5 (0,22)	6,8 (0,27)	7 (0,28)			
	f	7,3 (0,29)					8,1 (0,32)			9,2 (0,36)	11 (0,43)	11,2 (0,44)			

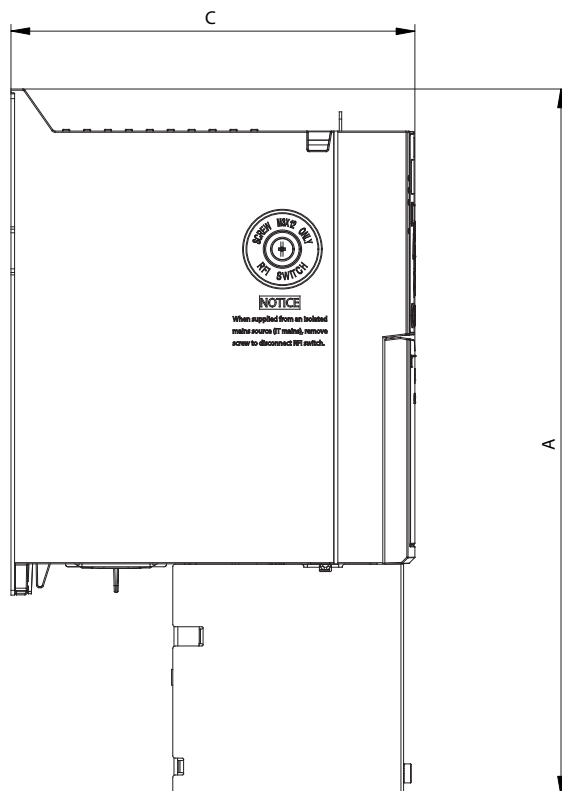
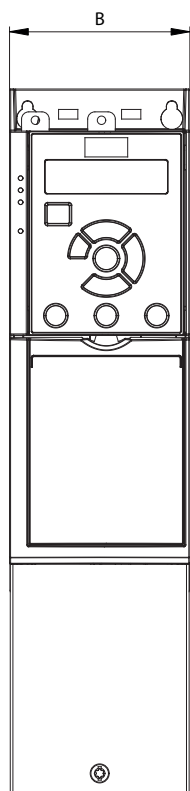
Tabla 9.8 Tamaños de los alojamientos, potencias de salida y dimensiones



130BE84.11

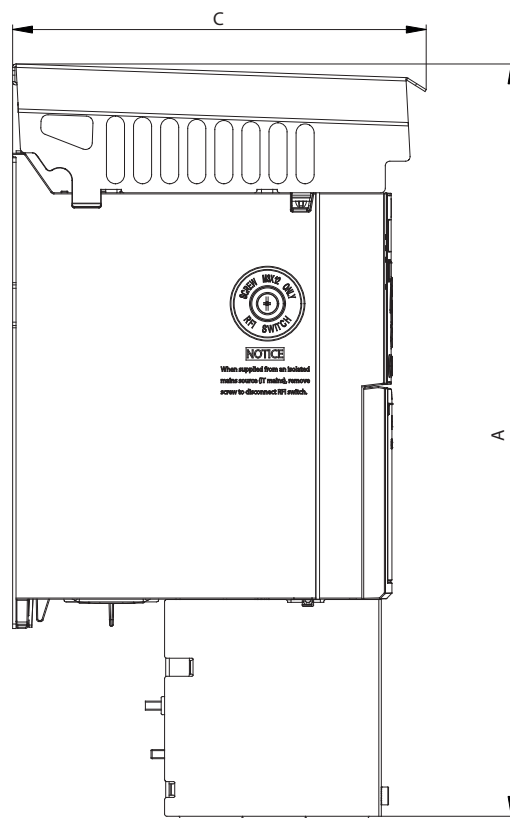
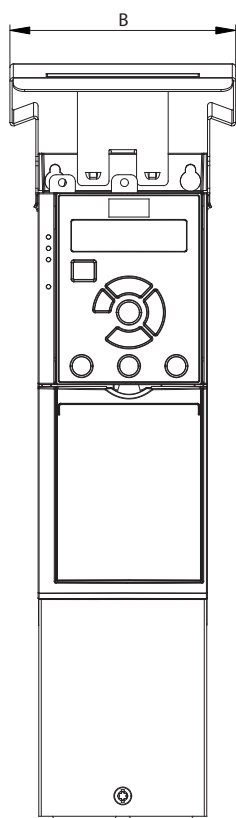
Ilustración 9.2 Estándar con placa de desacoplamiento

9



130BE846.10

Ilustración 9.3 Estándar con tapa inferior de entrada de cable (sin tapa superior)



1308E845.10

9

Ilustración 9.4 Estándar con kit IP21/UL/Tipo 1

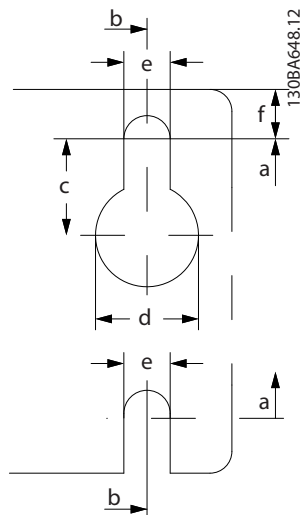
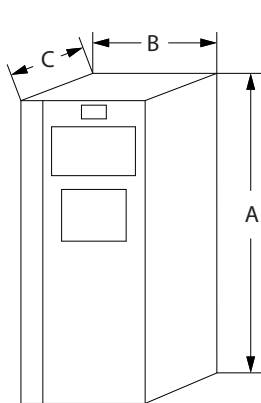


Ilustración 9.5 Agujeros de montaje superiores e inferiores

10 Anexo

10.1 Símbolos, abreviaturas y convenciones

°C	Grados Celsius
°F	Grados Fahrenheit
CA	Corriente alterna
AEO	Optimización automática de la energía
AWG	Calibre de cables estadounidense
AMA	Adaptación automática del motor
CC	Corriente continua
CEM	Compatibilidad electromagnética
ETR	Relé termoelectrónico
$f_{M,N}$	Frecuencia nominal del motor
FC	Convertidor de frecuencia
I_{INV}	Intensidad nominal de salida del convertidor
$I_{LIM.}$	Límite de intensidad
$I_{M,N}$	Corriente nominal del motor
$I_{VLT, MÁX.}$	Intensidad de salida máxima
$I_{VLT, N}$	Corriente nominal de salida suministrada por el convertidor de frecuencia
IP	Protección Ingress
LCP	Panel de control local
MCT	Herramienta de control de movimientos
MM	Módulo de memoria
MMP	Programador del módulo de memoria
n_s	Velocidad del motor síncrono
$P_{M,N}$	Potencia nominal del motor
PELV	Tensión de protección muy baja
PCB	Placa de circuito impreso
Motor PM	Motor de magnetización permanente
PUD	Datos de la unidad de potencia
PWM	Modulación de la anchura de impulsos
r/min	Revoluciones por minuto
SIVP	Protección y valores de inicialización específicos
STO	Safe Torque Off
$T_{LIM.}$	Límite de par
$U_{M,N}$	Tensión nominal del motor

10

Tabla 10.1 Símbolos y abreviaturas

Convenciones

- En las ilustraciones, todas las dimensiones están en mm (in).
- Un asterisco (*) indica los ajustes predeterminados de un parámetro.
- Las listas numeradas indican procedimientos.
- Las listas de viñetas indican otra información.
- El texto en cursiva indica:
 - Referencia cruzada.
 - Vínculo.
 - Nombre del parámetro.

10.2 Estructura de menú de parámetros

0-0*	Func./Display								
0-0*	Ajustes básicos								
0-01	Idioma	0-16	-2147483647 - 2147483647 *0	1666	Salida digital	0-30	Unidad de lectura personalizada	[0]	Desactivado
*[0]	Inglés	*[0]	Ning.	[1667]	Entrada de frecuencia #29 [Hz]	[0]	Ning.	*[1]	Activado
[1]	Alemán	[1]	Lazo cerrado proc. simple	[1668]	Entrada de frecuencia #33 [Hz]	*[1]	%	0-44	Tecla [Off/Reset] en LCP
[2]	Francés	[2]	Local/Remoto	[1669]	Salida pulsos #27 [Hz]	[5]	PPM	[0]	Desactivado
[3]	Danés	[3]	Veloc. lazo abierto	[1671]	Salida de relé	[10]	1/min	*[1]	Activado
[4]	Español	[4]	Lazo cerrado vel simple	[1672]	Contador A	[11]	r/min	[7]	Act reinicio solo
[5]	Italiano	[5]	Vel. múltip	[1673]	Contador B	[12]	PULSO/s	0-5*	Copiar/Guardar
[28]	Portugués	[6]	OGD LA10	[1680]	Bus campo CTW 1	[20]	l/s	0-50	Copiar con LCP
0-02	Unidad de velocidad de motor	[7]	OGD V210	[1682]	Bus campo REF 1	[21]	l/min	*[0]	No copiar
[0]	r/min	[8]	Holst	[1684]	Opción comun. STW	[22]	l/h	[1]	Trans. LCP tod. par.
[1]	Hz	0-2	Display LCP	[1685]	Puerto FC CTW 1	[24]	m³/min	[2]	Tr d LCP tod. par.
0-03	Ajustes regionales	[0]	Línea de pantalla pequeña 1.1	[1690]	Puerto FC REF 1	[25]	m³/h	[3]	Tr d LCP par ind tam
[0]	Internacional	[37]	Ninguno	[1691]	Código de alarma	[30]	kg/s	*[0]	Copia de ajuste
[1]	Norteamérica	[38]	Texto display 1	[1692]	Código de alarma 2	[31]	kg/min	[1]	Copiar al ajuste 1
0-04	Estado operación en arranque	[39]	Texto display 2	[1693]	Código de advertencia	[32]	kg/h	[2]	Copiar al ajuste 2
[0]	Auto-arranque	[748]	PCD Feed Forward	[1694]	Código de advertencia 2	[33]	t/min	[3]	Copiar de aj. 3
*[1]	Par. forz., ref. guard.	[953]	Cód. de advert. Profibus	[1695]	Código estado amp	[34]	t/h	[4]	Copiar de aj. 4
[2]	Par. forz., ref. = 0	[1005]	Lectura contador errores transm.	[1697]	Código de estado ampl. 2	[40]	m/s	[9]	Copiar a todos
0-06	Tipo red	[1006]	Lectura contador errores recepción	[1698]	Warning Word 3	[41]	m/min	0-6*	Contraseña
[0]	200-240 V / 50 Hz / red IT	[1230]	Parámetro de advertencia	[1890]	Error PID proceso	[45]	m	0-60	Contraseña menú principal
[1]	200-240 V / 50 Hz / triáng.	[1501]	Horas funcionam.	[1891]	Salida PID de proceso	[60]	°C		
[2]	200-240 V / 50 Hz	[1502]	Contador kWh	[1892]	Salida grapada PID de proc.	[70]	mbar		
[10]	380-440 V / 50 Hz / red IT	[1600]	Código de control	[1893]	Salida con ganancia escal. PID de proc.	[71]	bar	1-0*	Ajustes generales
[11]	380-440 V / 50 Hz / triángulo	[1601]	Referencia [Unidad]	[2117]	Referencia 1 Ext. [Unidad]	[72]	Pa	1-00	Modo Configuración
[12]	380-440 V / 50 Hz	*[1602]	Referencia %	[2118]	Realim. 1 Ext. [Unidad]	[73]	kPa	*[0]	Veloc. lazo abierto
[20]	440-480 V / 50 Hz / red IT	[1603]	Código estado	[2119]	Salida 1 Ext. [%]	[74]	m WG	[1]	Veloc. Lazo Cerrado
[21]	440-480 V / 50 Hz / triángulo	[1605]	Valor real princ. [%]	[3401]	PCD 1 escritura en MCO	[80]	kW	[2]	Par Lazo Cerrado
[22]	440-480 V / 50 Hz	[1609]	Lectura personalizada	[3402]	PCD 2 escritura en MCO	[120]	GPM	[3]	Lazo cerrado
[100]	200-240 V / 60 Hz / red IT	[1610]	Potencia [kW]	[3403]	PCD 3 escritura en MCO	[121]	gal/s	[4]	Lazo abierto de par
[101]	200-240 V / 60 Hz / triángulo	[1611]	Tensión motor	[3404]	PCD 4 escritura en MCO	[122]	gal/min	[7]	Vel. lazo a. PID ampl.
[102]	200-240 V / 60 Hz	[1612]	Frecuencia	[3405]	PCD 5 escritura en MCO	[123]	gal/h	1-01	Principio control motor
[110]	380-440 V / 60 Hz / red IT	[1613]	Intensidad motor	[3406]	PCD 6 escritura en MCO	[124]	CFM	[0]	U/f
[111]	380-440 V / 60 Hz / triángulo	[1614]	Frecuencia [%]	[3407]	PCD 7 escritura en MCO	[127]	ft³/h	*[1]	WVC+
[112]	380-440 V / 60 Hz	[1615]	Velocidad [RPM]	[3408]	PCD 8 escritura en MCO	[141]	pies/s	1-03	Características de par
[120]	440-480 V / 60 Hz / red IT	[1616]	Par [Nm]	[3409]	PCD 9 escritura en MCO	[160]	°F	*[0]	Par constante
[121]	440-480 V / 60 Hz / triángulo	[1617]	Velocidad [RPM]	[3410]	PCD 10 escritura en MCO	[170]	psi	[1]	Par variable
[122]	440-480 V / 60 Hz	[1618]	Térmico motor	[3421]	PCD 1 lectura desde MCO	[171]	libras/pulg.²	[2]	Optim. auto. energía CT
0-07	Frenado de CC aut. IT	[1620]	Angulo motor	[3422]	PCD 2 lectura desde MCO	[172]	in wg	1-06	En sentido horario
[0]	Off	[1622]	Par [%]	[3423]	PCD 3 lectura desde MCO	[173]	pies WG	*[0]	Normal
*[1]	act	[1630]	Tensión Bus CC	[3424]	PCD 4 lectura desde MCO	[180]	CV	[1]	Inversa
0-1*	Operac. de ajuste	[1633]	Energía freno / 2 min	[3425]	PCD 5 lectura desde MCO	0-31	Valor mínimo de lectura personalizada	1-08	Motor Control Bandwidth
0-10	Ajuste activo	[1634]	Temp. dissipador	[3426]	PCD 6 lectura desde MCO	0-32	CustomReadoutUnit *0	[0]	Alto
*[1]	Ajuste activo 1	[1635]	Térmico inversor	[3427]	PCD 7 lectura desde MCO	0-32	Valor máximo de lectura personalizada	[1]	Medio
[2]	Ajuste activo 2	[1636]	Int. Nom. Inv.	[3428]	PCD 8 lectura desde MCO	0-37	*100 CustomReadoutUnit	[2]	Bajo
[3]	Editar ajuste 3	[1637]	Máx. Int. Inv.	[3429]	PCD 9 lectura desde MCO	0-38	Texto display 1	[3]	Adaptat. 1
[4]	Editar ajuste 4	[1638]	Estado triñador SL	[3430]	PCD 10 lectura desde MCO	0-38	Texto display 2	[4]	Adaptat. 2
[9]	Ajuste múltiple	[1639]	Temp. tarjeta control	[3450]	Posición real	0-0*	0 - 0 *	1-1*	Selección de motor
[11]	Ajuste de programación	[1650]	Referencia externa	0-21	Línea de pantalla pequeña 1.2	0-0*	0 - 0 *	1-10	Construcción del motor
[1]	Ajuste activo 1	[1652]	Realimentación [Unit]	0-22	Mismas opciones que el 0-20	0-38	Texto display 3	*[0]	Asynchron
[2]	Ajuste activo 2	[1653]	Referencia Digi pot	0-22	Mismas opciones que el 0-20	0-39	Texto display 3	[1]	PM, no saliente SPM
[3]	Editar ajuste 3	[1657]	Realim. [RPM]	0-23	Mismas opciones que el 0-20	0-0*	0 - 0 *	[3]	PM, saliente IPM, Sat
[4]	Editar ajuste 4	[1660]	Entrada digital	0-23	Mismas opciones que el 0-20	0-0*	0 - 0 *	1-14	Factor de ganancia de amortiguación
[9]	Ajuste activo	[1661]	Terminal 53 ajuste conex.	0-24	Mismas opciones que el 0-20	0-4	Teclado LCP	1-15	Const. tiempo filtro a baja velocidad
0-12	Ajuste enlaces	[1662]	Entrada analógica 53	0-40	Botón (Hand on) en LCP	0-40	Botón (Hand on) en LCP	1-16	Const. tiempo filtro a alta velocidad
[0]	Sin relacionar	[1664]	Entrada analógica 54	*[11]	Desactivado	0-42	Activo	1-17	Const. tiempo filtro a alta velocidad
[20]	Enlazado	[1665]	Salida analógica 42 [mA]	0-3	Lectura LCP				

1-2*	1-3*	1-4*	1-5*	1-6*	1-7*	1-8*	1-9*	1-10	1-11	1-12	1-13	1-14	1-15	1-16	1-17	1-18	1-19	1-20	1-21	1-22	1-23	1-24	1-25	1-26	1-27	1-28	1-29	1-30	1-31	1-32	1-33	1-34	1-35	1-36	1-37	1-38	1-39		
0,001-1 s *Dependiente del tamaño	2-100 *Dependiente del tamaño	Activado	Activado siempre	Activado siempre	0-5000 Hz *Dependiente del tamaño	0-1000 A *Dependiente del tamaño	0-1000 A *Dependiente del tamaño	0-1000 A *Dependiente del tamaño	0-1000 A *Dependiente del tamaño	0-1000 A *Dependiente del tamaño	0-1000 A *Dependiente del tamaño	0-1000 A *Dependiente del tamaño	0-1000 A *Dependiente del tamaño	0-1000 A *Dependiente del tamaño	0-1000 A *Dependiente del tamaño	0-1000 A *Dependiente del tamaño	0-1000 A *Dependiente del tamaño	0-1000 A *Dependiente del tamaño	0-1000 A *Dependiente del tamaño	0-1000 A *Dependiente del tamaño	0-1000 A *Dependiente del tamaño	0-1000 A *Dependiente del tamaño	0-1000 A *Dependiente del tamaño	0-1000 A *Dependiente del tamaño	0-1000 A *Dependiente del tamaño	0-1000 A *Dependiente del tamaño	0-1000 A *Dependiente del tamaño	0-1000 A *Dependiente del tamaño	0-1000 A *Dependiente del tamaño	0-1000 A *Dependiente del tamaño	0-1000 A *Dependiente del tamaño	0-1000 A *Dependiente del tamaño	0-1000 A *Dependiente del tamaño	0-1000 A *Dependiente del tamaño	0-1000 A *Dependiente del tamaño	0-1000 A *Dependiente del tamaño	0-1000 A *Dependiente del tamaño		
Datos de motor	Datos motor av. II	Datos motor av. I	Aj. indep. carga	Aj. depend. carga	Ajustes de parada	Frenos	Temperatura motor	Función de parada	Función de parada	Función de parada	Función de parada	Función de parada	Función de parada	Función de parada	Función de parada	Función de parada	Función de parada	Función de parada	Función de parada	Función de parada	Función de parada	Función de parada	Función de parada	Función de parada	Función de parada	Función de parada	Función de parada	Función de parada	Función de parada	Función de parada	Función de parada	Función de parada	Función de parada	Función de parada	Función de parada	Función de parada	Función de parada	Función de parada	
1-20	1-40	1-40	1-40	1-40	1-40	1-40	1-40	1-40	1-40	1-40	1-40	1-40	1-40	1-40	1-40	1-40	1-40	1-40	1-40	1-40	1-40	1-40	1-40	1-40	1-40	1-40	1-40	1-40	1-40	1-40	1-40	1-40	1-40	1-40	1-40	1-40	1-40	1-40	1-40



[20]	Potenciom. digital	[2]	Ambos sentidos	[34]	Bit rampa 0	[171]	Comm lim inv izq a dcha	[171]	Comm lim inv izq a dcha
[32]	Bus PC	4-11	Límite bajo veloc. motor [RPM]	[35]	Bit rampa 1	[172]	Comm. lim inv dcha a izq	[172]	Terminal 29 Entrada digital
3-16	Fuente 2 de referencia	4-51	0-1500 r/min *Dependiente del tamaño	[40]	Det. precisa pulsos	[173]	Mismas opciones que el 5-12	[173]	Mismas opciones que el 5-12
3-17	Mismas opciones que el 3-15	4-54	Límite bajo veloc. motor [Hz]	[41]	Latched start reverse	[174]	Terminal 19 entrada digital	[174]	Terminal 19 entrada digital
3-18	Fuente 3 de referencia	4-55	0-400,0 Hz *0 Hz	[45]	Parada externa	[175]	Mismas opciones que el 5-10	[175]	Mismas opciones que el 5-10
[0]	Mismas opciones que el 3-15	4-56	Límite alto veloc. motor [RPM]	[51]	Increment. DigiPot	[176]	Terminal 27 Entrada digital	[176]	Terminal 27 Entrada digital
[11]	Recurso refer. escalado relativo	4-57	Límite alto veloc. motor [Hz]	[55]	Increment. DigiPot	[177]	Reiniciación	[177]	Reiniciación
[1]	Sin función	4-58	0-1-500 Hz *65 Hz	[57]	Borrar DigiPot	[178]	Rein. PID part 1	[178]	Rein. PID part 1
[2]	Entrada analógica 53	4-59	Modo motor límite de par	[58]	Elevador DigiPot	[179]	Rein. PID part 1	[179]	Rein. PID part 1
[7]	Entrada analógica 54	4-60	0-1000 % *Dependiente del tamaño	[61]	Contador A (ascend)	[180]	Rein. PID part 1	[180]	Rein. PID part 1
[8]	Entr. frec. 29	4-61	0-1000 % *100 %	[62]	Contador A (descend)	[181]	Rein. PID part 1	[181]	Rein. PID part 1
[3-3]	Gen Ramp Settings	4-62	Modo generador límite de par	[63]	Contador B (ascend)	[182]	Rein. PID part 1	[182]	Rein. PID part 1
3-31	Ramp Down w/ dir. Change	4-63	Límite intensidad	[64]	Contador B (descend)	[183]	Rein. PID part 1	[183]	Rein. PID part 1
[0]	Off	4-64	Frecuencia salida máx.	[65]	Reseteo del contador B	[184]	Rein. PID part 1	[184]	Rein. PID part 1
[1]	Ramp 1 Ramp Down Time	4-65	0-500 Hz *Dependiente del tamaño	[72]	Error de PID inverso	[185]	Rein. PID part 1	[185]	Rein. PID part 1
[2]	Ramp 2 Ramp Down Time	4-66	0-1000 % *Dependiente del tamaño	[73]	Rein. PID part 1	[186]	Rein. PID part 1	[186]	Rein. PID part 1
[3]	Ramp 3 Ramp Down Time	4-67	0-1000 % *Dependiente del tamaño	[74]	Activar PID	[187]	Rein. PID part 1	[187]	Rein. PID part 1
[4]	Ramp 4 Ramp Down Time	4-68	0-1000 % *Dependiente del tamaño	[75]	Ir inicio	[188]	Rein. PID part 1	[188]	Rein. PID part 1
[9]	Quick Stop Ramp Time	4-69	0-500 Hz *Dependiente del tamaño	[76]	Commut. ref inic	[189]	Rein. PID part 1	[189]	Rein. PID part 1
3-4	Rampa 1	4-70	0-500 Hz *Dependiente del tamaño	[77]	Límite HW posit. inv.	[190]	Rein. PID part 1	[190]	Rein. PID part 1
3-40	Rampa 1 tipo	4-71	0-500 Hz *Dependiente del tamaño	[78]	Límite HW negat. inv.	[191]	Rein. PID part 1	[191]	Rein. PID part 1
[0]	Lineal	4-72	0-500 Hz *Dependiente del tamaño	[79]	Pos. parada ráp inv	[192]	Rein. PID part 1	[192]	Rein. PID part 1
[1]	Rampa-S	4-73	0-500 Hz *Dependiente del tamaño	[80]	Pos. parada ráp inv	[193]	Rein. PID part 1	[193]	Rein. PID part 1
[2]	Rampa-S T. ct.	4-74	0-500 Hz *Dependiente del tamaño	[81]	Pos. ldx bit 0	[194]	Rein. PID part 1	[194]	Rein. PID part 1
3-41	Rampa 1 tiempo acel. rampa	4-75	0-500 Hz *Dependiente del tamaño	[82]	Pos. ldx bit 1	[195]	Rein. PID part 1	[195]	Rein. PID part 1
3-42	Rampa 1 tiempo descel. rampa	4-76	0-500 Hz *Dependiente del tamaño	[83]	Pos. ldx bit 2	[196]	Rein. PID part 1	[196]	Rein. PID part 1
3-5	0,01-3600 s *Dependiente del tamaño	4-77	0-500 Hz *Dependiente del tamaño	[84]	Pos. ldx bit 2	[197]	Rein. PID part 1	[197]	Rein. PID part 1
3-5	Rampa 2	4-78	0-500 Hz *Dependiente del tamaño	[85]	Pos. ldx bit 2	[198]	Rein. PID part 1	[198]	Rein. PID part 1
3-6	Mismo contenido que el 3-4	4-79	0-500 Hz *Dependiente del tamaño	[86]	Pos. ldx bit 2	[199]	Rein. PID part 1	[199]	Rein. PID part 1
3-6	Rampa 3	4-80	0-500 Hz *Dependiente del tamaño	[87]	Pos. ldx bit 2	[200]	Rein. PID part 1	[200]	Rein. PID part 1
3-7	Mismo contenido que el 3-4	4-81	0-500 Hz *Dependiente del tamaño	[88]	Pos. ldx bit 2	[201]	Rein. PID part 1	[201]	Rein. PID part 1
3-7	Rampa 4	4-82	0-500 Hz *Dependiente del tamaño	[89]	Pos. ldx bit 2	[202]	Rein. PID part 1	[202]	Rein. PID part 1
3-8	Mismo contenido que el 3-4	4-83	0-500 Hz *Dependiente del tamaño	[90]	Pos. ldx bit 2	[203]	Rein. PID part 1	[203]	Rein. PID part 1
3-80	Otras rampas	4-84	0-500 Hz *Dependiente del tamaño	[91]	Pos. ldx bit 2	[204]	Rein. PID part 1	[204]	Rein. PID part 1
3-80	Tiempo rampa veloc. fija	4-85	0-500 Hz *Dependiente del tamaño	[92]	Pos. ldx bit 2	[205]	Rein. PID part 1	[205]	Rein. PID part 1
3-81	0,01-3600 s *Dependiente del tamaño	4-86	0-500 Hz *Dependiente del tamaño	[93]	Pos. ldx bit 2	[206]	Rein. PID part 1	[206]	Rein. PID part 1
3-81	Tiempo rampa parada rápida	4-87	0-500 Hz *Dependiente del tamaño	[94]	Pos. ldx bit 2	[207]	Rein. PID part 1	[207]	Rein. PID part 1
3-81	0,01-3600 s *Dependiente del tamaño	4-88	0-500 Hz *Dependiente del tamaño	[95]	Pos. ldx bit 2	[208]	Rein. PID part 1	[208]	Rein. PID part 1
3-9	Potenciom. digital	4-89	0-500 Hz *Dependiente del tamaño	[96]	Pos. ldx bit 2	[209]	Rein. PID part 1	[209]	Rein. PID part 1
3-90	Tamaño de paso	4-90	0-500 Hz *Dependiente del tamaño	[97]	Pos. ldx bit 2	[210]	Rein. PID part 1	[210]	Rein. PID part 1
3-90	0,01-200 % *0,10 %	4-91	0-500 Hz *Dependiente del tamaño	[98]	Pos. ldx bit 2	[211]	Rein. PID part 1	[211]	Rein. PID part 1
3-92	Restitución de Energía	4-92	0-500 Hz *Dependiente del tamaño	[99]	Pos. ldx bit 2	[212]	Rein. PID part 1	[212]	Rein. PID part 1
[0]	Off	4-93	0-500 Hz *Dependiente del tamaño	[100]	Pos. ldx bit 2	[213]	Rein. PID part 1	[213]	Rein. PID part 1
[1]	act	4-94	0-500 Hz *Dependiente del tamaño	[101]	Pos. ldx bit 2	[214]	Rein. PID part 1	[214]	Rein. PID part 1
3-93	Límite máximo	4-95	0-500 Hz *Dependiente del tamaño	[102]	Pos. ldx bit 2	[215]	Rein. PID part 1	[215]	Rein. PID part 1
-200 - 200 % *100 %		4-96	0-500 Hz *Dependiente del tamaño	[103]	Pos. ldx bit 2	[216]	Rein. PID part 1	[216]	Rein. PID part 1
Límite mínimo		4-97	0-500 Hz *Dependiente del tamaño	[104]	Pos. ldx bit 2	[217]	Rein. PID part 1	[217]	Rein. PID part 1
-200 - 200 % *100 %		4-98	0-500 Hz *Dependiente del tamaño	[105]	Pos. ldx bit 2	[218]	Rein. PID part 1	[218]	Rein. PID part 1
Retardo de rampa		4-99	0-500 Hz *Dependiente del tamaño	[106]	Pos. ldx bit 2	[219]	Rein. PID part 1	[219]	Rein. PID part 1
0-3600000 ms *1000 ms		4-100	0-500 Hz *Dependiente del tamaño	[107]	Pos. ldx bit 2	[220]	Rein. PID part 1	[220]	Rein. PID part 1
Ref. máxima conmutador límite		4-101	0-500 Hz *Dependiente del tamaño	[108]	Pos. ldx bit 2	[221]	Rein. PID part 1	[221]	Rein. PID part 1
0 - 200 % *25 %		4-102	0-500 Hz *Dependiente del tamaño	[109]	Pos. ldx bit 2	[222]	Rein. PID part 1	[222]	Rein. PID part 1
4-3	Lim./Advert.	4-103	0-500 Hz *Dependiente del tamaño	[110]	Pos. ldx bit 2	[223]	Rein. PID part 1	[223]	Rein. PID part 1
4-1	Límites motor	4-104	0-500 Hz *Dependiente del tamaño	[111]	Pos. ldx bit 2	[224]	Rein. PID part 1	[224]	Rein. PID part 1
4-10	Dirección veloc. motor	4-105	0-500 Hz *Dependiente del tamaño	[112]	Pos. ldx bit 2	[225]	Rein. PID part 1	[225]	Rein. PID part 1
[0]	Izqda. a dcha.	4-106	0-500 Hz *Dependiente del tamaño	[113]	Pos. ldx bit 2	[226]	Rein. PID part 1	[226]	Rein. PID part 1

[13]	Corriente posterior, baja	[190]	Función STO activa	[71]	Regla lógica 1	[113]	Salida grapada PID	[22]	Deceleración
[14]	Corriente anterior, alta	[193]	Modo reposo	[72]	Regla lógica 2	5-62	Frec. máx. salida de pulsos #27	[23]	Selección LSB
[15]	Fuera de rango de frecuencia	[194]	Func. corrección	[73]	Regla lógica 3	5-7*	Entr. encoder 24V	[24]	Selección ajuste MSB
[16]	Velocidad posterior, baja	[239]	Fallo función. STO	[74]	Regla lógica 4	5-70	Term. 32/33 resolución encoder	[28]	Enganche arriba
[17]	Velocidad anterior, alta	[80]	On Delay, Digital Output	[75]	Regla lógica 5	5-71	Term. 32/33 direc. encoder	[29]	Enganche abajo
[18]	Fuera rango realim.	[81]	0-600 s *0,01 s	[80]	Salida digital SL A	[34]	1 - 4096 *1024	[34]	Bit rampa 0
[19]	< que realim. alta	[82]	Off Delay, Digital Output	[81]	Salida digital SL B	[35]	Term. 32/33 direc. encoder	[35]	Bit rampa 1
[20]	> que realim. baja	[83]	0-600 s *0,01 s	[83]	Salida digital SL D	[50]	izqda. a dcha.	[51]	Parada externa
[21]	Advertencia térmica	[160]	Relés	[160]	Sin alarma	[59]	Dcha. a izqda.	[55]	Incrom. DigiPot
[22]	Listo, sin adv. térm.	[161]	Relé de función	[165]	Func. inverso	6-0*	Controlado por bus	[56]	Dismin. DigiPot
[23]	Rem list sin adv tér	[166]	Sin función	[166]	Ref. local activa	6-00	Control de bus digital y de relé	[57]	Borrar DigiPot
[24]	Listo, tensión OK	[167]	Ctrl prep.	[167]	Ref. remota activa	5-93	0-0xFFFFF *0	[58]	Elevador DigiPot
[25]	Cambio sentido	[168]	[2] Unid. lista/remoto	[168]	Coman. arranque activo	5-94	Control de bus salida de pulsos #27	[72]	Error de PID inverso
[26]	Límite par y parada	[169]	[3] Activar / sin advert.	[169]	Conv. modo manual	6-01	Tiempo lím. predet. salida pulsos #27	[74]	Activar PID
[27]	Freno, sin advert.	[170]	[4] Funcionamiento	[170]	Dispos. en modo auto.	[6-**	0 - 100 % *0	[150]	Ir inicio
[28]	Fren. prep. sin fallos	[171]	[5] Func./sin advert.	[171]	Alcanzada pos. destino	6-0*	0 - 100 % *0	[151]	Commut. ref inic
[30]	Fallo freno (IGBT)	[172]	[6] Func. en ran./sin adv.	[172]	Fallo ctrl. posición	6-00	Modo E/S analógico	[155]	Límite HW posit. inv.
[31]	Relé 123	[173]	[7] Func. en ref./sin adv.	[173]	Alcanzada pos. destino	6-00	Tiempo Límite Cero Activo	[156]	Límite HW negat. inv.
[32]	Ctrl. freno mec.	[190]	[8] Alarma	[190]	Función STO activa	6-01	1-99 s *10 s	[157]	Pos. parada ráp inv
[36]	Bit código control 11	[193]	[9] Alarma o advertencia	[193]	Modo reposo	[10]	Función Cero Activo	[160]	Ir a pos. destino
[37]	Bit código control 12	[194]	[10] En límite par	[194]	Func. corrección	[1]	Off	[162]	Pos ldx bit 0
[40]	Fuera rango de ref.	[239]	[11] Fuera ran. intensidad	[239]	Fallo función. STO	[2]	Mantener salida	[163]	Pos ldx bit 1
[41]	Bajo ref., alta	5-41	[12] Corriente posterior, baja	5-41	Retardo conex, relé	[3]	Parada	[164]	Pos ldx bit 2
[42]	Sobre ref., alta	5-42	[13] Corriente anterior, alta	5-42	Retardo desconex, relé	[4]	Velocidad fija	[171]	Conn. lim inv izq a dcha
[43]	Límite PID ampliado	5-5*	[14] Fuera de rango de frecuencia	5-5*	Entrada de pulsos	[5]	Velocidad máx.	[172]	Conn. lim inv dcha a izq
[45]	Contr. bus	5-50	[15] Velocidad posterior, baja	5-50	0-600 s *0,01 s	[6-1*	Parada y desconexión	6-19	Modo terminal 53
[46]	Contr. bus, t. lim.: act	5-50	[16] Velocidad anterior, alta	5-50	Entrada de pulsos	6-1*	Entrada analógica 53	[*][1]	Modo tensión
[47]	Contr. bus, t. lim.: Off	5-50	[17] Fuera rango realim.	5-50	0-10 V *0,07 V	6-10	Terminal 53 escala baja V	[6]	Entrada digital
[55]	Salida de pulsos	5-50	[18] < que realim. alta	5-50	0-31999 Hz *4 Hz	6-11	0-10 V *0,07 V	6-2*	Entrada analógica 54
[56]	Advert. limpieza disipador, alta	5-51	[19] > que realim. baja	5-51	Term. 29 baja frecuencia	6-14	Terminal 53 escala alta V	6-20	Terminal 54 escala baja V
[60]	Comparador 0	5-51	[20] Advertencia térmica	5-51	Term. 29 alta frecuencia	6-14	0-10 V *10 V	6-21	Terminal 54 escala alta V
[61]	Comparador 1	5-52	[21] Listerio, sin adv. térm.	5-52	1-32000 Hz *32000 Hz	6-15	Term. 53 valor bajo ref./realim	6-22	Terminal 54 escala baja mA
[62]	Comparador 2	5-52	[22] Rem list sin adv tér	5-52	Term. 29 valor bajo ref./realim	6-15	Term. 53 valor alto ref./realim	6-23	Terminal 54 escala alta mA
[63]	Comparador 3	5-53	[23] Rem list sin adv tér	5-53	Term. 29 valor alto ref./realim	6-16	Term. 53 tiempo filtro constante	6-24	Terminal 54 escala alta mA
[64]	Comparador 4	5-53	[24] Rem list sin adv tér	5-53	Term. 29 valor bajo ref./realim	6-18	Terminal 53 tiempo filtro constante	6-25	Terminal 54 tiempo filtro constante
[65]	Comparador 5	5-55	[25] Cambio sentido	5-55	Term. 29 valor alto ref./realim	[*][0]	0,01-10 s *0,01 s	6-26	Term. 54 valor bajo ref./realim
[70]	Regla lógica 0	5-55	[26] Bus OK	5-55	Term. 33 baja frecuencia	[1]	Sin función	6-29	Modo terminal 54
[71]	Regla lógica 1	5-56	[27] Límite par y parada	5-56	0-31999 Hz *4 Hz	[2]	Reinicia	[0]	Modo de intensidad
[72]	Regla lógica 2	5-56	[28] Freno, sin advert.	5-56	Term. 33 alta frecuencia	[3]	Inercia y reinicio	6-9*	Salida anal. / digit. 42
[73]	Regla lógica 3	5-57	[29] Fren. prep. sin fallos	5-57	1-32000 Hz *32000 Hz	[4]	Parada rápida	[*][0]	Terminal 42 Mode
[74]	Regla lógica 4	5-57	[30] Fallo freno (IGBT)	5-57	Term. 33 baja frecuencia	[5]	Freno CC	[1]	0-20 mA
[75]	Regla lógica 5	5-58	[31] Relé 123	5-58	Term. 33 valor bajo ref./realim	[6]	Parada	[1]	4-20 mA
[80]	Salida digital SL A	5-60	[32] Ctrl. freno mec.	5-60	Term. 33 valor alto ref./realim	[8]	Arranque	[2]	Salida digital
[81]	Salida digital SL B	[*][0]	[33] Bit código control 11	[*][0]	Term. 33 valor bajo ref./realim	[10]	Cambio sentido	[*][0]	Terminal 42 salida analógica
[82]	Salida digital SL C	[48]	[34] Bit código control 12	[48]	Term. 33 valor alto ref./realim	[11]	Arranque e inversión	[*][0]	Sin función
[83]	Salida digital SL D	[100]	[35] Fuera rango de ref.	[100]	Dependiente del tamaño	[12]	Act. arranque adelante	[1]	Referencia
[91]	Emulac. encoder salida A	[101]	[36] Bajo ref., alta	[101]	Dependiente del tamaño	[13]	Act. arranque inverso	[101]	Referencia
[160]	Sin alarma	[102]	[37] Sobre ref., alta	[102]	Dependiente del tamaño	[14]	Referencia	[102]	Realimentación +200%
[161]	Func. inverso	[103]	[38] Contr. bus	[103]	Dependiente del tamaño	[15]	Referencia	[103]	Intensidad motor
[165]	Ref. local activa	[104]	[39] Contr. bus, t. lim.: act	[104]	Dependiente del tamaño	[16]	Referencia	[104]	Par. rel. al límite
[166]	Ref. remota activa	[105]	[40] Contr. bus, t. lim.: Off	[105]	Dependiente del tamaño	[17]	Referencia		
[167]	Coman. arranque activo	[106]	[41] Advert. limpieza disipador, alta	[106]	Dependiente del tamaño	[18]	Referencia		
[168]	Conv. modo manual	[107]	[42] Comparador 0	[107]	Dependiente del tamaño	[19]	Referencia		
[169]	Dispos. en modo auto.	[108]	[43] Comparador 1	[108]	Dependiente del tamaño	[20]	Referencia		
[170]	Regres inic comp	[109]	[44] Comparador 2	[109]	Dependiente del tamaño	[21]	Referencia		
[171]	Alcanzada pos. destino		[45] Comparador 3						
[172]	Fallo ctrl. posición		[46] Comparador 4						
[173]	Posición freno mec.		[47] Comparador 5						
			[48] Regla lógica 0						

[105]	Par rel. a nominal	[72]	Regla lógica 2	*[0]	Sin función	[10]	Normal	[10]	Estado ED T18
[106]	Potencia	[73]	Regla lógica 3	[1]	Entrada analógica 53	[1]	Inversa	[11]	Estado ED T19
[107]	Velocidad	[74]	Regla lógica 4	[2]	Entrada analógica 54	[2]	7-5* PID proc. av. II	[12]	Estado ED T27
[111]	Realim. veloc.	[75]	Regla lógica 5	[3]	Entrada pulsos 29	[3]	PID de proceso PID ampliado	[13]	Estado ED T29
[113]	Salida grapada PID	[80]	Salida digital SL A	[4]	Entr. frec. 33	[4]	Desactivado	[14]	Estado ED T32
[139]	Contr. bus	[81]	Salida digital SL B	7-22	Fuente 2 realim. lazo cerrado proceso	[1]	Activado	[15]	Estado ED T33
[143]	CL 1 amp.	[82]	Salida digital SL C	*[0]	Sin función	7-51	Ganancia FF de PID de proc.	[21]	Advertencia térmica
[254]	Tensión Bus CC	[83]	Salida digital SL D	[1]	Entrada analógica 53	0 - 100 *	Fallo freno (IGBT)	[30]	Fuera rango de ref.
6-92	Terminal 42 Digital Output	[160]	Sin alarma	[2]	Entrada analógica 54	7-52	Contr. la dinám. de la señal de proalim.	[40]	Comparador 0
*[0]	Sin función	[161]	Func. inverso	[3]	Entrada pulsos 29		durante la rampa de acel.	[60]	Comparador 1
[1]	Ctrl prep.	[165]	Ref. local activa	[4]	Entr. frec. 33			[61]	Comparador 2
[2]	Unidad lista	[166]	Ref. remota activa	7-3* Ctrl. PID proceso	Ctrl. normal/inverso de PID de proceso.	7-53	Desaceleración FF de PID de proceso	[62]	Comparador 3
[3]	Unid. lista/remoto	[167]	Coman. arranque activo	7-30	Normal	7-56	Tiempo filtro realim. PID de proc.	[63]	Comparador 4
[4]	Activar / sin advert.	[168]	Conv. modo manual	*[0]	Normal			[64]	Comparador 5
[5]	Funcionamiento	[169]	Dispos. en modo auto.	[1]	Inversa			[65]	Regla lógica 0
[6]	Func./sin advert.	[170]	Dispos. en modo auto.	7-31	Saturación de PID de proceso	7-57	Tiempo filtro realim. PID de proceso	[70]	Regla lógica 1
[7]	Func. en ran./sin adv.	[171]	Alcanzada pos. destino	[0]	Off			[71]	Regla lógica 2
[8]	Func. en ref./sin adv.	[172]	Fallo ctrl. posición	*[1]	act			[72]	Regla lógica 3
[9]	Alarma	[173]	Posición freno mec.	7-32	Valor arran. para ctrlidor. PID proceso.	7-6* Conversión realim.		[73]	Regla lógica 4
[10]	Alarma o advertencia	[193]	Modo reposo	7-33	Valor arran. para ctrlidor. PID proceso.	7-60	Conversion realim. 1	[74]	Regla lógica 5
[11]	En límite par	[194]	Func. correa rota	[1]	Ganancia propor. PID de proc.	[1]	Lineal	[75]	Regla lógica 5
[12]	Fuera ran. intensidad	[198]	Modo bypass activo	7-33	Ganancia propor. PID de proc.	[1]	Lineal	[80]	Salida digital SL A
[13]	Corriente posterior, baja	[6-93]	Esc. min. salida terminal 42	7-34	Tiempo integral PID proc.	[1]	Lineal	[81]	Salida digital SL B
[14]	Corriente anterior, alta	6-93	0 - 200 % *0 %	7-34	Tiempo integral PID proc.	[1]	Lineal	[82]	Salida digital SL C
[15]	Fuera de rango de frecuencia	6-94	Esc. máx. salida terminal 42	7-35	Tiempo diferencial PID proc.	8-** Comunic. y opciones		[83]	Salida digital SL D
[16]	Velocidad posterior, baja	6-96	0 - 200 % *100 %	7-35	Tiempo diferencial PID proc.	8-0* Ajustes generales		[93]	Alarm68 or Alarm188
[17]	Velocidad anterior, alta		Control bus salida terminal 42	7-36	Límite ganancia diferencial PID proceso	8-01	Puesto de control	8-14	Código de control configurable CTW
[18]	Fuera rango realim.	7-** Controladores	0 - 16384 *0	7-36	Límite ganancia diferencial PID proceso	8-01	Digital y cód. ctrl	[0]	Ninguno
[19]	> que realim. alta	7-0* Ctrlidor PID vel.		7-38	Factor directo aliment. PID de proc.	[1]	Sólo digital	[1]	Perfil por defecto
[20]	< que realim. baja	7-00	Fuente de realim. PID de veloc.	7-38	Factor directo aliment. PID de proc.	[2]	Sólo cód. de control	[2]	CTW válido act. bajo
[21]	Advertencia térmica	[1]	Encoder 24 V	7-39	Ancho banda En Referencia	8-02	Fuente de control	[4]	Error PID inverso
[22]	Listo. sin adv. térm.	[6]	Entrada analógica 53	7-40	Reinicio parte I de PID proc.	[0]	Ninguno	[5]	Rein. PID part I
[23]	Rem list sin adv tér	[7]	Entrada analógica 54	7-4* PID proc. av. I	[1]	Si	FC RS485	[6]	Activ. PID
[24]	Listo, tensión OK	[8]	Entrada pulsos 29	*[0]	No		USB FC	8-19	Cód producto
[25]	Cambio sentido	[9]	Entr. de frec. 33	[1]	Si		Opción A		tamaño
[26]	Bus OK	*[20]	Ning.	7-41	Grapa salida PID de proc. neg.	8-03	Valor de tiempo límite ctrl.		8-3* Ajuste puerto FC
[27]	Límite par y parada	7-02	Ganancia propor. PID veloc.	7-41	Grapa salida PID de proc. neg.		0,5-6000 s *1 s	8-30	Protocolo
[28]	Freno, sin advert.		0-1 *0,015	7-42	Tiempo integral PID de proc. pos.	8-04	Función tiempo límite ctrl.	[2]	Modbus RTU
[29]	Freno, prep. sin fallos		2-20000 ms *8 ms	7-42	Grapa salida PID de proc. pos.	*[0]	Off	[2]	Dirección
[30]	Fallo freno (IGBT)		Tiempo integral PID veloc.	7-43	Esc. ganancia PID proc. con ref. min.	[1]	Mantener salida	8-31	Velocidad en baudios
[31]	Relé 123		0-200 ms *30 ms	7-43	Esc. ganancia PID proc. con ref. máx.	[2]	Parada	[0]	2400 baudios
[32]	Ctrl. freno mec.		Tiempo diferencial PID veloc.	7-44	Esc. ganancia PID proc. con ref. máx.	[3]	Velocidad fija	[1]	4800 baudios
[36]	Bit código control 11		Límite ganancia dif. PID veloc.	7-44	Esc. ganancia PID proc. con ref. máx.	[4]	Velocidad max.	[2]	9600 baudios
[37]	Bit código control 12		1 - 20 *5	7-45	Recurso FF de PID de proceso	[5]	Parada y desconexión	[3]	19.200 baudios
[40]	Fuera rango de ref.		Tiempo filtro paso bajo PID veloc.	*[0]	Sin función	8-07	Accionador diagnóstico	[4]	38.400 baudios
[41]	Bajo ref. alta		1-6000 ms *10 ms	[1]	Entrada analógica 53	*[0]	Desactivar	[5]	57.600 baudios
[42]	Sobre ref. alta		Relación engranaje realim. PID	[2]	Entrada analógica 54	[1]	Activar alarmas	[6]	76.800 baudios
[44]	Contr. bus		0,0001-32 *1	[7]	Entr. frec. 29	8-1* Aj. cód. ctrl.	Provoc alarm/adv	[7]	115.200 baudios
[46]	Contr. bus, t. lim.: act		Factor directo de alim. PID de veloc.	[8]	Entr. frec. 33	8-10	Trama Cód. Control	[6]	Paridad / Bits de parada
[47]	Contr. bus, t. lim.: Off		0 - 500 % *0 %	[11]	Referencia bus local	*[0]	Protocolo FC	[7]	Paridad impar, 1 bit de parada
[56]	Advert. limpieza disipador, alta		7-1* Ctrl. PID par	[32]	Bus PC2	[1]	Perfl PROFIDrive	8-33	Sin paridad, 1 bit de parada
[60]	Comparador 0		Ganancia proporcional PI de par	7-46	Control normal/inv de FF de PID de	[5]	ODVA	[0]	Sin paridad, 2 bits de parada
[61]	Comparador 1		0 - 500 % *100 %	7-46	Control normal/inv de FF de PID de	[7]	CANopen DSP 402	[1]	Retardo respuesta min.
[62]	Comparador 2		Tiempo integral PI de par	*[0]	Normal	8-13	Código de estado configurable STW	[2]	0,0010-0,5 s *0,01 s
[63]	Comparador 3		Tiempo integral PI de par	[1]	Inversa	[0]	Sin función	[3]	Retardo respuesta máx.
[64]	Comparador 4		0,002-2 s *0,020 s	7-48	PCD Feed Forward	*[1]	Perfil por defecto	8-35	
[65]	Comparador 5		7-2* Ctrl. realim. proc.	7-48	0 - 65535 *0	[2]	Sólo alarma 68		
[70]	Regla lógica 0		Fuente 1 realim. lazo cerrado proceso	7-49	Ctrl. salida PID de proc. normal/ inv.	[3]	Desc. excl. alarma 68		
[71]	Regla lógica 1								

8-4*	0,1-10,0 s *	Dependiente del tamaño	[1]	Bus	8-88	Reset Diagn. puerto FC	[1605]	Valor real princ. [%]	9-18	Dirección de nodo
8-42	Conf. protoc. FC MC	Configuración de escritura PCD	[2]	Lógico Y	[*0]	No reiniciar	[1609]	Lectura personalizada	9-19	Núm. sistema unid. conv.
[0]	Ning.		[*3]	Lógico O	[1]	Reiniciar contador	[1610]	Potencia [kW]	9-22	0 - 65535 *1037
[1]	[302]	Referencia mínima	[0]	Selección parada rápida	8-9*	Realim. de bus	[1611]	Potencia [HP]	[1]	Selección de telegrama
[2]	[303]	Referencia máxima	[1]	Bus	8-90	Veloc Bus Jog 1	[1613]	Frecuencia	[100]	Telegram. estándar 1
[3]	[342]	Tiempo decel. rampa 1	[2]	Lógico Y	8-91	Veloc Bus Jog 2	[1614]	Intensidad motor	[101]	Ning.
[4]	[351]	Tiempo acel. rampa 2	[*3]	Lógico O	9-** PROFdrive	0-1500 r/min *100 r/min	[1615]	Frecuencia [%]	[102]	PPO 1
[5]	[352]	Tiempo decel. rampa 2	[0]	Selección freno CC	9-00	Valor de consigna	[1616]	Par [Nm]	[103]	PPO 2
[6]	[380]	Tiempo rampa veloc. fija	[1]	Entrada digital	9-07	0 - 65535 *	[1617]	Velocidad [RPM]	[104]	PPO 3
[7]	[381]	Tiempo par. ráp	[2]	Lógico Y		Valor	[1618]	Término motor	[105]	PPO 4
[8]	[412]	Límite bajo veloc. motor [Hz]	[*3]	Lógico O	9-15	0 - 65535 *	[1620]	Angulo motor	[106]	PPO 5
[9]	[414]	Límite alto veloc. motor [Hz]	[0]	Selec. arranque	[0]	Ninguno	[1622]	Par [%]	[107]	PPO 6
[10]	[590]	Control de bus digital y de relé	[1]	Entrada digital	[302]	Referencia mínima	[1630]	Tensión Bus CC	[108]	PPO 8
[11]	[676]	Term. 4s control bus salida	[2]	Bus	[303]	Referencia máxima	[1633]	Energía freno / 2 min	[200]	Telegrama person. 1
[12]	[696]	Control bus salida terminal 42	[*3]	Lógico Y	[312]	Valor de enganche/arriba-abajo	[1634]	Temp. disipador	9-23	Parám. para señales
[13]	[FC Port CTW		[0]	Lógico O	[341]	Rampa 1 tiempo acel. rampa	[1638]	Estado ctriador SL	9-27	Editar parámetros
[14]	FC Port REF		[1]	Selec. sentido inverso	[342]	Rampa 1 tiempo acel. rampa	[1639]	Temp. tarjeta control	[*11]	Desactivado
[15]	Config. lectura PCD		[2]	Entrada digital	[351]	Rampa 2 tiempo acel. rampa	[1650]	Referencia externa	9-28	Control de proceso
[16]	Ning.		[*3]	Bus	[352]	Rampa 2 tiempo desacel. rampa	[1652]	Realimentación [Unit]	[0]	Desactivar
[17]	[1500]	Operation Hours	[1]	Lógico Y	[381]	Tiempo rampa parada rápida	[1657]	Realim. [RPM]	[*11]	Act. master cíclico
[18]	[1501]	Horas funcionam.	[2]	Lógico O	[412]	Límite bajo veloc. motor [Hz]	[1660]	Entrada digital	9-44	Contador mensajes de fallo
[19]	[1502]	Contador kWh	[*3]	Lógico O	[414]	Límite alto veloc. motor [Hz]	[1661]	Terminal 53 ajuste conex.	9-45	Código de fallo
[20]	[1600]	Código de control	[1]	Bus	[416]	Modo motor límite de par	[1663]	Terminal 54 ajuste conex.	9-47	Número de fallo
[21]	[1601]	Referencia [Unidad]	[2]	Lógico Y	[417]	Modo generador límite de par	[1665]	Salida analógica 54	9-52	Contador situación fallo
[22]	[1602]	Referencia %	[*3]	Lógico O	[553]	Term. 29 valor alto ref/realim	[1666]	Salida analógica 42 [mA]	9-53	Cód. de advert. Profibus
[23]	[1603]	Estado amp	[0]	Selec. referencia interna	[558]	Term. 33 valor alto ref/realim	[1667]	Salida digital	9-63	Veloc. Transmisión
[24]	[1609]	Lectura personalizada	[1]	Entrada digital	[580]	Control de bus salida de pulsos #27	[1668]	Entrada de frecuencia #29 [Hz]	[0]	9,6 kbit/s
[25]	[1610]	Potencia [kW]	[2]	Bus	[590]	Control de bus salida de pulsos #27	[1669]	Salida pulsos #27 [Hz]	[1]	19,2 kbit/s
[26]	[1611]	Potencia [HP]	[*3]	Lógico Y	[593]	Control de bus salida de pulsos #27	[1671]	Salida de relé	[2]	93,75 kbit/s
[27]	[1612]	Tensión motor	[0]	Lógico O	[615]	Term. 53 valor alto ref/realim	[1672]	Contador A	[3]	187,5 kbit/s
[28]	[1613]	Frecuencia	[1]	Selec Profdrive OFF2	[625]	Term. 54 valor alto ref/realim	[1673]	Contador B	[4]	500 kbit/s
[29]	[1614]	Intensidad motor	[2]	Entrada digital	[696]	Control bus salida terminal 42	[1684]	Contador de parada precisa	[6]	1.500 kbit/s
[30]	[1615]	Frecuencia [%]	[*3]	Bus	[748]	PCD Feed Forward	[1685]	Puerto FC CTW 1	[7]	3.000 kbit/s
[31]	[1616]	Par [Nm]	[1]	Lógico Y	[890]	Veloc Bus Jog 1	[1691]	Código de alarma 2	[8]	6.000 kbit/s
[32]	[1618]	Término motor	[2]	Lógico O	[891]	Veloc Bus Jog 2	[1692]	Código de advertencia 2	[9]	12.000 kbit/s
[33]	[1630]	Tensión Bus CC	[*3]	Lógico O	[1680]	Bus campo CTW 1	[1695]	Código de estado ampl. 2	[10]	31,25 kbit/s
[34]	[1634]	Temp. disipador	[0]	Selec Profdrive OFF3	[1682]	Bus campo REF 1	[1697]	Alarm Word 3	[11]	45,45 kbit/s
[35]	[1635]	Término inversor	[1]	Entrada digital	[3401]	PCD 1 escritura en MCO	[1698]	Warning Word 3	[255]	Sin vel. transmisión
[36]	[1638]	Estado ctriador SL	[2]	Lógico Y	[3402]	PCD 2 escritura en MCO	[1699]	Código de estado ampl. 2	9-64	Identificación dispositivo
[37]	[1650]	Referencia externa	[*3]	Lógico O	[3403]	PCD 3 escritura en MCO	[1699]	Código de estado ampl. 2	9-65	Número perfil Profibus
[38]	[1652]	Realim. [Unid.]	[0]	8-7* Vers. SW protocolo	[3404]	PCD 4 escritura en MCO	[1699]	Código de estado ampl. 2	9-67	Cód. control 1
[39]	[1660]	Digital Input 18,19,27,33	8-79	Protocol Firmware version	[3405]	PCD 5 escritura en MCO	[1699]	Código de estado ampl. 2	9-68	Cód. estado 1
[40]	[1661]	Terminal 53 ajuste conex.		0-655 *Dependiente del tamaño	[3406]	PCD 6 escritura en MCO	[1699]	Código de estado ampl. 2	9-70	Cód. estado 2
[41]	[1662]	Entr. analóg 53 (V)	8-8*	Diagnóstico puerto FC	[3407]	PCD 7 escritura en MCO	[1699]	Código de estado ampl. 2	[1]	Editar Set-up
[42]	[1663]	Terminal 54 ajuste conex.	8-80	Contador mensajes de bus	[3408]	PCD 8 escritura en MCO	[1699]	Código de estado ampl. 2	[2]	Ajuste activo 1
[43]	[1664]	Entrada analógica 54		0 - 4294967295 *	[3409]	PCD 9 escritura en MCO	[1699]	Código de estado ampl. 2	[3]	Ajuste activo 2
[44]	[1665]	Salida analógica 42 [mA]	8-81	Contador errores de bus	[3410]	PCD 10 escritura en MCO	[1699]	Código de estado ampl. 2	[1]	Editar ajuste 3
[45]	[1671]	Salida Relé [bin]		0 - 4294967295 *	9-16	Config. lectura PCD	[1699]	Código de estado ampl. 2		
[46]	[1672]	Contador A	8-82	Mensaje de esclavo recibido	[0]	Ninguno	[1699]	Código de estado ampl. 2		
[47]	[1673]	Contador B		0 - 4294967295 *	[1500]	Horas de funcionamiento	[3421]	PCD 1 lectura desde MCO		
[48]	[1690]	Código de alarma	8-83	Contador errores de esclavo	[1501]	Horas funcionam.	[3422]	PCD 2 lectura desde MCO		
[49]	[1692]	Código de advertencia		0 - 4294967295 *	[1502]	Contador kWh	[3423]	PCD 3 lectura desde MCO		
[50]	[1694]	Cód. est. ampl.	8-84	Mensajes de esclavo enviados	[1600]	Código de control	[3424]	PCD 4 lectura desde MCO		
8-5*	Digital/Bus			0 - 4294967295 *	[1601]	Referencia [Unidad]	[3425]	PCD 5 lectura desde MCO		
8-50	Selección interna		8-85	Errores de tiempo lím. esclavo	[1602]	Referencia %	[3426]	PCD 6 lectura desde MCO		
[0]	Entrada digital			0 - 4294967295 *	[1603]	Código estado	[3427]	PCD 7 lectura desde MCO		



[4]	Editar ajuste 4	[0]	Off	[352]	Rampa 2 tiempo desacel. rampa	[1653]	Referencia Digi pot	12-34	Código de producto CIP
[9]	Ajuste activo	[1]	act	[380]	Tiempo rampa veloc. fija	[1657]	Realim. [RPM]	0-65535	*Dependiente del tamaño
9-71	Grabar valores de datos	12-2*	Ethernet	[381]	Tiempo rampa parada rápida	[1660]	Entrada digital	12-35	Parámetro EDS
[10]	Off	12-0*	Ajustes de IP	[412]	Límite bajo veloc. motor [Hz]	[1661]	Terminal 53 ajuste conex.	0 - 0 *0	
9-72	Grabar todos los ajustes	12-00	Asignación de dirección IP	[414]	Límite alto veloc. motor [Hz]	[1662]	Entrada analógica 53	0 - 65535 *0	Temporizador de inhibición COS
[1]	Reiniciar unidad	[0]	MANUAL	[416]	Modo motor límite de par	[1663]	Terminal 54 ajuste conex.	0 - 65535 *0	
[10]	Sin acción	[1]	DHCP	[417]	Modo generador límite de par	[1664]	Entrada analógica 54		
[1]	Reinicio arranque	[2]	BOOTP	[553]	Term. 29 valor alto ref./realim	[1665]	Salida analógica 42 [mA]		
[2]	Reinicio arranque	*[10]	DCP	[558]	Term. 33 valor alto ref./realim	[1666]	Salida digital [bin]		
[3]	Reinic. opción comun.	[20]	Desde ID nod	[590]	Control de bus digital y de relé	[1667]	Entrada de frecuencia #29 [Hz]		
9-75	Identificación DO	12-01	Dirección IP	[593]	Control de bus salida de pulsos #27	[1668]	Entrada de frecuencia #33 [Hz]		
0 - 65535 *0		12-02	Máscara de subred	[615]	Term. 53 valor alto ref./realim	[1669]	Salida pulsos #27 [Hz]		
0 - 9999 *0		12-03	Puerta de enlace predeterminada	[625]	Term. 54 valor alto ref./realim	[1671]	Salida de relé		
0 - 9999 *0		12-04	Servidor DHCP	[696]	Control bus salida terminal 42	[1672]	Contador A		
0 - 9999 *0		12-05	Caducida arriendo	[748]	PCD Feed Forward	[1673]	Contador B		
0 - 9999 *0		12-06	Servidores de nombres	[890]	Veloc Bus Jog 1	[1674]	Contador de parada precisa		
0 - 9999 *0		12-07	Nombre de dominio	[891]	Veloc Bus Jog 2	[1684]	Opción comun. STW		
0 - 9999 *0		12-08	Nombre de host	[1680]	Bus campo CTW 1	[1685]	Puerto FC CTW 1		
0 - 9999 *0		12-09	Dirección física	[3401]	PCD 1 escritura en MCO	[1690]	Código de alarma		
0 - 9999 *0		12-10	Estado de la conexión	[3402]	PCD 2 escritura en MCO	[1692]	Código de advertencia		
0 - 9999 *0		12-11	Vínculo	[3403]	PCD 3 escritura en MCO	[1693]	Código de advertencia 2		
0 - 9999 *0		12-12	Duración de la conexión	[3404]	PCD 4 escritura en MCO	[1694]	Cód. estado amp		
0 - 9999 *0		12-13	Velocidad de la conexión	[3405]	PCD 5 escritura en MCO	[1695]	Código de estado ampl. 2		
10-0*	Fieldbus CAN	[0]	Off	[3406]	PCD 6 escritura en MCO	[1697]	Alarm Word 3		
10-01	Selec. vel. baud	[0]	Ninguna	[3407]	PCD 7 escritura en MCO	[1698]	Warning Word 3		
[16]	10 Kbps	[1]	10 Mbps	[3408]	PCD 8 escritura en MCO	[3421]	PCD 1 lectura desde MCO		
[17]	20 Kbps	[2]	100 Mbps	[3409]	PCD 9 escritura en MCO	[3422]	PCD 2 lectura desde MCO		
[18]	50 Kbps	[0]	Semidúplex	[3410]	PCD 10 escritura en MCO	[3423]	PCD 3 lectura desde MCO		
*[20]	125 Kbps	[0]	Vínculo	12-22	Lectura config. datos proceso	[3424]	PCD 4 lectura desde MCO		
[21]	250 Kbps	[0]	Vínculo Duplex	[0]	Ninguno	[3425]	PCD 5 lectura desde MCO		
[22]	500 Kbps	[0]	100 Mbps	[1500]	Horas de funcionamiento	[3426]	PCD 6 lectura desde MCO		
[23]	800 Kbps	[0]	200 Mbps	[1501]	Horas funcionam.	[3427]	PCD 7 lectura desde MCO		
[24]	1000 Kbps	[0]	500 Kbps	[1502]	Contador kWh	[3428]	PCD 8 lectura desde MCO		
10-02	ID MAC	[0]	Dir. IP supervisor	[1600]	Código de control	[3429]	PCD 9 lectura desde MCO		
1 - 127 *127		[0]	Dir. IP supervisor	[1601]	Referencia [Unidad]	[3430]	PCD 10 lectura desde MCO		
10-05	Lectura contador errores transm.	12-2*	Datos de proceso	[1602]	Referencia %	[3450]	Posición real		
0 - 255 *0		12-20	Instancia de control	[1603]	Código estado	12-84	Detecc. conflicto direcc.		
0 - 255 *0		12-21	Escritura config. datos proceso	[1605]	Valor real princ. [%]	[0]	Desactivado		
0 - 255 *0		[0]	Ninguno	[1609]	Lectura personalizada	*[1]	Activado		
10-3*	Acceso parám.	[302]	Referencia mínima	[1610]	Potencia [kW]	12-89	Puerto de canal de zócalo transparente		
10-31	Grabar valores de datos	[303]	Referencia máxima	[1611]	Potencia [HP]	0 - 65535 *4000	Servicios Ethernet avanzados		
[0]	Off	[312]	Valor de enganche/arriba-abajo	[1612]	Tensión motor	12-90	Diagnóstico de cableado		
[2]	Grabar todos los ajustes	[341]	Rampa 1 tiempo accel. rampa	[1613]	Frecuencia	[0]	Desactivado		
[3]	Grabar todos los ajustes	[342]	Rampa 2 tiempo desacel. rampa	[1614]	Intensidad motor	12-91	Gruce automático		
10-33	Almacenar siempre	[351]	Rampa 2 tiempo accel. rampa	[1615]	Frecuencia [%]	[0]	Desactivado		
				[1616]	Par [Nm]	*[1]	Activado		
				[1617]	Velocidad [RPM]	12-92	Vigilante IGMP		
				[1618]	Térmico motor	[0]	Desactivado		
				[1620]	Ángulo motor	12-93	Long. de cable errónea		
				[1622]	Par [%]	0 - 65535 *0	Protección transmisión múltiple		
				[1630]	Tensión Bus CC	-1 - 20 % *1 %	Filtro transmisión múltiple		
				[1633]	Energía freno / 2 min	0 - 3600 *120	Config. puerto		
				[1634]	Temp. disipador	[0]	Normal		
				[1635]	Térmico inversor				
				[1638]	Estado criador SL				
				[1639]	Temp. tarjeta control				
				[1650]	Referencia externa				
				[1652]	Realimentación [Unit]				

[1]	Puerto espejo 1 a 2	[8]	I posterior bajo	13-12	Valor comparador	13-42	Regla lógica booleana 2	[12]	Selec. ref. presel. 2
[2]	Puerto espejo 2 a 1	[9]	I anterior alto	-9999 - 9999 *0		Mismas opciones que el 13-40		[13]	Selec. ref. presel. 3
[10]	Via 1 desactiv.	[16]	Advertencia térmica	13-2* Temporizadores		Operador regla lógica 2		[14]	Selec. ref. presel. 4
[11]	Via 2 desactiv.	[17]	Tens. alm. fuera ran.	13-20	Temporizador Smart Logic Controller	Mismas opciones que el 13-41		[15]	Selec. ref. presel. 5
[254]	Puerto espejo int. a 1	[18]	Cambio de sentido	13-4* Reglas lógicas		Regla lógica booleana 3		[16]	Selec. ref. presel. 6
[255]	Puerto espejo int. a 2	[19]	Advertencia	13-40	Regla lógica booleana 1	Mismas opciones que el 13-42		[17]	Selec. ref. presel. 7
12-97	QoS Priority	[20]	Alarma (descon.)	*[0]	Falso	13-5* Estados		[18]	Seleccionar rampa 1
12-98	Contadores de interfaz	[21]	Alar. (bloq. descon.)	[1]	Verdadero	13-51	Evento Controlador SL	[19]	Seleccionar rampa 2
12-99	Contadores de medios	[22]	Comparador 0	[2]	En funcionamiento	*[0]	Falso	[22]	En funcionamiento
		[23]	Comparador 1	[3]	En rango	[1]	Verdadero	[23]	Func. sentido Inverso
		[24]	Comparador 2	[4]	En referencia	[2]	Verdadero	[24]	Parada
		[25]	Comparador 3	[8]	Fuera rango intensidad	[3]	En rango	[25]	Parada rápida
		[26]	Regla lógica 0	[9]	I posterior bajo	[4]	En referencia	[26]	Freno de CC
		[27]	Regla lógica 1	[8]	I posterior alto	[7]	Fuera rango intensidad	[27]	Inercia
		[28]	Regla lógica 2	[9]	I anterior alto	[8]	I posterior bajo	[28]	Mant. salida
		[29]	Regla lógica 3	[16]	Advertencia térmica	[9]	I anterior alto	[29]	Tempor. inicio 0
		[30]	Tiempo límite SL 0	[17]	Tens. alm. fuera ran.	[16]	Advertencia térmica	[30]	Tempor. inicio 1
		[31]	Tiempo límite SL 1	[18]	Cambio de sentido	[17]	Tens. alm. fuera ran.	[31]	Tempor. inicio 2
		[32]	Tiempo límite SL 2	[19]	Advertencia	[18]	Cambio sentido	[32]	Aj. sal. dig. A baja
		[33]	Entrada digital DI18	[20]	Alarma (descon.)	[19]	Advertencia	[33]	Aj. sal. dig. B baja
		[34]	Entrada digital DI19	[21]	Alar. (bloq. descon.)	[20]	Alarma (descon.)	[34]	Aj. sal. dig. C baja
		[35]	Entrada digital DI27	[22]	Comparador 0	[21]	Alar. (bloq. descon.)	[35]	Aj. sal. dig. D baja
		[36]	Entrada digital DI29	[23]	Comparador 1	[22]	Comparador 0	[36]	Aj. sal. dig. A alta
		[39]	Comando de arranque	[24]	Comparador 2	[23]	Comparador 1	[39]	Aj. sal. dig. B alta
		*[40]	Convert. frec. parado	[25]	Comparador 3	[24]	Comparador 2	[40]	Aj. sal. dig. C alta
		[42]	Desc. reinic. autom.	[26]	Regla lógica 0	[25]	Regla lógica 0	[41]	Aj. sal. dig. D alta
		[50]	Comparador 4	[27]	Regla lógica 1	[26]	Regla lógica 1	[60]	Reset del contador A
		[51]	Comparador 5	[28]	Regla lógica 2	[27]	Regla lógica 2	[61]	Reset del contador B
		[60]	Regla lógica 4	[29]	Regla lógica 3	[28]	Regla lógica 3	[70]	Tempor. inicio 3
		[61]	Regla lógica 5	[30]	Tiempo límite SL 0	[29]	Regla lógica 4	[71]	Tempor. inicio 4
		[70]	Tiempo límite SL 3	[31]	Tiempo límite SL 1	[30]	Tiempo límite SL 0	[72]	Tempor. inicio 5
		[71]	Tiempo límite SL 4	[32]	Tiempo límite SL 2	[31]	Tiempo límite SL 1	[73]	Tempor. inicio 6
		[72]	Tiempo límite SL 5	[33]	Entrada digital DI18	[32]	Tiempo límite SL 2	[74]	Tempor. inicio 7
		[73]	Tiempo límite SL 6	[34]	Entrada digital DI19	[33]	Entrada digital DI18		
		[74]	Tiempo límite SL 7	[35]	Entrada digital DI27	[34]	Entrada digital DI19		
		[83]	Correa rota	[36]	Entrada digital DI29	[35]	Entrada digital DI27		
		13-03	Reiniciar SLC	[39]	Comando de arranque	[36]	Entrada digital DI29		
		*[0]	No reiniciar SLC	[40]	Convert. frec. parado	[39]	Comando de arranque		
		[1]	Reiniciar SLC	[42]	Desc. reinic. autom.	[40]	Convert. frec. parado		
		13-1* Comparadores		[50]	Comparador 4	[42]	Desc. reinic. autom.		
		13-10	Operando comparador	[51]	Comparador 5	[50]	Comparador 4		
		*[0]	Desactivado	[60]	Regla lógica 4	[51]	Comparador 5		
		[1]	Referencia	[61]	Regla lógica 5	[60]	Regla lógica 4		
		[2]	Realimentación	[70]	Tiempo límite SL 3	[61]	Regla lógica 5		
		[3]	Veloc. motor	[71]	Tiempo límite SL 4	[70]	Regla lógica 5		
		[4]	Intensidad motor	[72]	Tiempo límite SL 5	[71]	Tiempo límite SL 3		
		[6]	Potencia del motor	[73]	Tiempo límite SL 6	[72]	Tiempo límite SL 4		
		[7]	Tensión motor	[74]	Tiempo límite SL 7	[73]	Tiempo límite SL 5		
		[12]	Entr. analóg. AI53	[83]	Correa rota	[74]	Tiempo límite SL 6		
		[13]	Entr. analóg. AI54	13-41	Operador regla lógica 1	[83]	Tiempo límite SL 7		
		[18]	Entrada pulsos FI29	*[0]	Desactivado	13-52	Correa rota		
		[19]	Entrada pulsos FI33	[1]	Y	*[0]	Acción Controlador SL		
		[20]	Número de alarma	[2]	O	[1]	Desactivado		
		[30]	Contador A	[3]	Y NO	[1]	Sin acción		
		[31]	Contador B	[4]	O NO	[2]	Selección de ajuste 1		
		13-11	Operador comparador	[5]	NO Y	[3]	Selección de ajuste 2		
		[0]	Menor que (<)	[6]	NO O	[4]	Selección de ajuste 3		
		*[1]	≈ (igual)	[7]	NO Y NO	[5]	Selección de ajuste 4		
		[2]	Mayor que (>)	[8]	NO O NO	[10]	Selec. ref. presel. 0		
						[11]	Selec. ref. presel. 1		

[1] Deceler. controlada	14-40 Nivel VT	15-00 Horas de funcionamiento	15-70 Opción en ranura A	16-35 Térmico inversor
[2] Decel. contr., desc.	40 - 90 % *66 %	0-0x7fffff. h *0 h	0 - 30 *0	0 - 255 % *0 %
[3] Inercia	14-41 Mínima magnetización AEO	0-0x7fffff. h *0 h	15-71 Versión SW de opción en ranura A	16-36 Int. Nom. Inv.
[4] Energía regenerativa	40 - 75 % *66 %	0-0x7fffff. h *0 h	15-9* Inform. parámetro	0-655,35 A *0 A
[5] Energía regen., desc.	14-44 Intens. optimización d-axis para IPM	0-2147483647 kWh *0 kWh	15-92 Parámetros definidos	Máx. Int. Inv.
[6] Alarma	0 - 200 % *100 %	0-2147483647 kWh *0 kWh	15-97 Tipo de aplicación	0-655,35 A *0 A
[7] Energía regen., desc. con rec.	14-5* Ambiente	Arranques	15-98 Id. dispositivo	Estado criador SL
[7] Tensión de red en fallo de red	14-51 Comp. del enlace de CC	0 - 2147483647 *0	0 - 56 *0	Temp. tarjeta control
[14-11] 100-800 V *Dependiente del tamaño	[0] Off	Sobretemperat.	15-99 Metadatos parám.	0-65535 °C *0 °C
[14-12] Función desequil. alimentación	*[1] act	Sobretensión	16-0* Lecturas de datos	Ref. & realim.
*[0] Desconexión	14-52 Control del ventilador	0 - 65535 *0	16-00 Estado general	Referencia externa
[1] Advertencia	[5] Modo const. ON	0 - 65535 *0	16-01 Referencia [Unidad]	-200 - 200 % *0 %
[2] Desactivado	[6] Modo const. OFF	Reiniciar contador kWh	-4999-4999 ReferenceFeedbackUnit *0	ProcessCtrlUnit
14-15	[7] Modo ON si-inv ON; de lo contr, OFF	*[0] No reiniciar	Referencia Digi pot	Referencia Digi pot
0-60000,000 ReferenceFeedbackUnit	*[8] Modo vel. variable	[1] Reiniciar contador	-200 - 200 *0	-200 - 200 *0
*Dependiente del tamaño	14-55 Filtro de salida	15-07 Reinicio contador de horas funcionam.	16-02 Referencia %	Realm. [RPM]
14-2* Funciones de reset	*[0] Sin filtro	*[0] No reiniciar	ReferenceFeedbackUnit	-30000-30000 r/min *0 r/min
14-20 Modo Reset	[1] Filtro senoidal	[1] Reiniciar contador	16-03 Código estado	16-6* Entradas y salidas
[0] Reset manual	14-6 Auto Reducción	15-30 Reg. alarma: código de fallo	16-05 Valor real princ. [%]	Entrada digital
[1] Reset autom. x 1	14-61 Funcionamiento con inversor	0 - 255 *0	-200 - 200 % *0 %	Terminal 53 ajuste conex.
[2] Reset autom. x 2	*[0] Desconexión	15-31 RazónFalloInterno	0-65535 *0	[1] Modo tensión
[3] Reset autom. x 3	[1] Reducción	-32767 - 32767 *0	16-09 Lectura personalizada	[6] Entrada digital
[4] Reset autom. x 4	14-63 Frec. conmutación mín.	15-4* Id. dispositivo	0-9999 CustomReadoutUnit *0 Custom-	Entrada analógica 53
[5] Reset autom. x 5	[2] 20 kHz	15-40 Tipo FC	ReadoutUnit	Terminal 54 ajuste conex.
[6] Reset autom. x 6	[3] 30 kHz	0 - 0 *0	16-1* Estado motor	[0] Modo de intensidad
[7] Reset autom. x 7	[4] 40 kHz	15-41 Sección de potencia	16-10 Potencia [kW]	[1] Modo tensión
[8] Reset autom. x 8	[5] 50 kHz	0 - 20 *0	0-1000 CV *0 CV	Entrada analógica 54
[9] Reset autom. x 9	[6] 60 kHz	15-42 Tensión	Tensión motor	0 - 20 *1
[10] Reset autom. x 10	[7] 80 kHz	0 - 20 *0	0-65535 V *0 V	16-65 Salida analógica 42 [mA]
[11] Reset autom. x 15	[8] 10,0 kHz	15-43 Versión de software	0-63 *0	0-20 mA *0 mA
[12] Reset autom. x 20	[9] 12,0 kHz	0 - 0 *0	16-13 Frecuencia	Salida digital [bin]
[13] Reinic. auto. infinito	[10] 16,0 kHz	15-44 Tipo cód. cadena solicitado	0-6553,5 Hz *0 Hz	Entrada de frecuencia #29 [Hz]
[14] Reset en encendido	14-64 Dead Time Compensation Zero Current	15-45 Cadena de código	16-14 Intensidad motor	0 - 130000 *0
14-21 Tiempo de reinicio automático	Lev	15-46 N° pedido conv. frec.	0-6553,5 % *0 %	Entrada de frecuencia #33 [Hz]
0-600 s *10 s	*[0] Desactivado	0 - 0 *0	Par [Nm]	Salida de relé
14-22 Modo funcionamiento	[1] Activado	15-48 No id LCP	-30000-30000 Nm *0 Nm	0 - 31 *0
*[0] Funcion. normal	[2] Retardo descon. con lim. de int.	20-1000 Hz *Dependiente del tamaño	16-17 Velocidad [RPM]	Contador A
[2] Inicialización	0-60 s *60 s	14-7* Compatibility	-30000-30000 r/min *0 r/min	Contador B
14-24 Retardo descon. con lim. de int.	14-70 Compatibility Selections	*[0] No Function	Térmico motor	-32768 - 32767 *0
0-60 s *60 s	[12] VLT2800 3M	[0] 0 *0	0 - 100 % *0 %	-32768 - 32767 *0
14-25 Retardo descon. con lim. de par	[13] VLT2800 3M incl. MAV	14-79 Tarjeta control id SW	Angulo motor	0 - 2147483647 *0
0-60 s *60 s	[14] VLT2800 12M	15-50 Tarjeta potencia id SW	0 - 65535 *0	16-8* Fieldb. y puerto FC
14-27 Acción en fallo del inversor	[15] VLT2800 12M incl. MAV	15-51 N° serie convert. frecuencia	16-22 Par [%]	16-80 Bus campo CTW 1
[0] Desconexión	14-8* Opciones	0 - 0 *0	-200 - 200 % *0 %	Bus campo REF 1
[1] Advertencia	14-88 Option Data Storage	15-52 Información OEM	16-3 Estado conv.	Bus campo REF 1
14-28 Aj. producción	0 - 65535 *0	15-53 Número serie tarjeta potencia	16-30 Tensión Bus CC	-32768 - 32767 *0
*[0] Sin acción	14-89 Detecc. opción	0 - 0 *0	0-65535 V *0 V	0 - 65535 *0
[1] Reinicio	*[0] Proteger config. opc.	15-57 Vers. archivo	Energía freno / 2 min	0-10000 kW *0 kW
[3] Reinicio softw	[1] Permitir cambio opc.	0 - 255 *0	Temp. disipador	0 - 65535 *0
14-29 Código de servicio	14-9* Ajustes de fallo	15-59 Nombre de archivo	-128-127 °C *0 °C	16-85 Puerto FC CTW 1
0-0xFFFFF *0	14-90 Nivel de fallos	0 - 16 *0		
14-3* Ctrl. lim. intens.	*[3] Bloqueo por alarma	15-6* Identific. de opción		
14-30 Ctrl. lim. intens., Ganancia propor.	[4] Desconex. reinic. retard.	15-60 Opción instalada		
0 - 500 % *100 %	[5] Mot en giro	0-30 *Dependiente del tamaño		
14-31 Control lim. intens., Tiempo integrac.	15-5* Información conv.	15-61 Versión SW opción		
0,002-2 s *0,020 s	15-0* Datos funcionam.	0-20 *Dependiente del tamaño		
14-32 Control lim. intens., tiempo filtro				
1-100 ms *5 ms				
14-4* Optimización energy				

16-86	Puerto FC REF 1 -32768 - 32767 *0	21-15	Consigna 1 Ext. -99999,999-99999,999 ExtPID1Unit *0 ExtPID1Unit	30-21	0-60 s *Dependiente del tamaño Intens. par arranque alto [%] 0-200,0 % *Dependiente del tamaño	33-41	Límite final negativo de software -1073741824 - 1073741824 *500000	37-00	Ajustes aplicac. -2147483647 - 2147483647 *0
16-9*	Lect. diagnóstico	21-17	Referencia 1 Ext. [Unidad] *0 ExtPID1Unit	30-22	Protecc. rotor bloqueado *0 Off	33-42	Límite final positivo de software -1073741824 - 1073741824 *500000	37-0*	Modo aplicac.
16-90	Código de alarma 0-0xFFFFFFFFUL *0	21-18	Realim. 1 Ext. [Unidad] *0 ExtPID1Unit	30-23	Tiempo detecc. rotor bloqueado [s] 0,05-1 s *0,10 s	33-43	Lim. final neg.software activado	37-00	Modo aplicac.
16-91	Código de alarma 2 0-0xFFFFFFFFUL *0	21-19	Salida 1 Ext. [%] 0-100 % *0 %	31-3*	Special Option	33-44	Inactivo	[2]	Modo conv.
16-92	Código de advertencia 0-0xFFFFFFFFUL *0	21-2*	PID CL 1 ext.	31-4*	Memory Module	[1]	Activo	37-1*	Control de posición
16-93	Código de advertencia 2 0-0xFFFFFFFFUL *0	21-20	Control normal/inverso 1 Ext. *0 Off	31-40	Memory Module Function	33-47	Lim. final pos.software activado	37-01	Pos. fuente realim.
16-94	Cód. estado amp 0-0xFFFFFFFFUL *0	[1]	Normal	31-41	Disabled	[1]	Inactivo	[0]	Encoder 24 V
16-95	Código de estado ampl. 2 0-0xFFFFFFFFUL *0	[2]	Inversa	31-42	Configure Memory Module Access	[1]	Activo	37-02	Pos destino
16-97	Alarm Word 3 0-0xFFFFFFFFUL *0	21-21	Ganancia proporcional 1 Ext. 0-10 *0,01	[0]	No action	34-0*	Tamaño de la ventana de destino	37-03	Tipo pos.
16-98	Warning Word 3 0-0xFFFFFFFFUL *0	21-22	Tiempo integral 1 Ext. 0,01-10000 s *10000 s	[1]	Only Allow Upload	34-1*	1 - 10000 *512	[0]	Absoluto
18-8*	Lecturas de datos 2	21-23	Tiempo diferencial 1 Ext. 0-10 s *0 s	[2]	Only Allow Upload And Upload	34-0*	Lecturas datos control mov.	[1]	Referencia
18-5*	Memory Module Readout	21-24	Límite ganancia dif. 1 ext. 1 - 50 *5	[3]	Allow Both Download And Upload	34-01	PCD 1 escritura en MCO	37-04	Veloc. pos.
18-51	Motivo advert. módulo de memoria 0-0xFFFFFFFFUL *0	22-2*	Funciones de aplicación	31-41	MM Information	34-02	PCD 2 escritura en MCO	37-05	Tiempo acel. pos.
18-52	Cód. módulo de memoria 0 - 0 *0	22-0*	Varios	31-42	Configure Memory Module Access	34-03	PCD 3 escritura en MCO	37-06	Tiempo acel. pos.
18-9*	Lecturas PID	[0]	Normal	[0]	No action	34-04	PCD 4 escritura en MCO	37-07	Ctrl freno autom pos
18-90	Error PID proceso -200 - 200 *0 %	22-0*	Modo control reposo CL	[1]	Set MM to read only	34-05	PCD 5 escritura en MCO	37-08	Ret. retenc pos
18-91	Salida PID de proceso -200 - 200 *0 %	[1]	Simplifc.	[2]	Set MM to read write	34-06	PCD 6 escritura en MCO	37-09	Ret. inercia pos
18-92	Salida grabada PID de proc. -200 - 200 *0 %	22-4*	Modo reposo	31-43	Erase_MM	34-07	PCD 7 escritura en MCO	37-10	Ret. freno pos.
18-93	Salida con ganancia escal. PID de proc. -200 - 200 *0 %	22-40	Tiempo ejecución mín. 0-600 s *10 s	[0]	No function	34-08	PCD 8 escritura en MCO	37-11	Pos. Lim. desgast freno
21-0*	Lazo cerrado amp	22-41	Tiempo reposo mín. 0-600 s *10 s	[1]	Erase MM	34-09	PCD 9 escritura en MCO	37-12	Saturación PID pos.
21-09	Configuración auto. PID ext. *0	22-42	Veloc. reinicio [Hz] 0-400,0 *10	32-1*	Unit. us.	34-10	PCD 10 escritura en MCO	[0]	Desactivar
[0]	Desactivado	22-44	Refer. despartar/Dif. realim. 0-100 % *10 %	32-11	Denominador de la unidad de usuario	34-1*	Par. lectura PCD	[1]	Activar
21-1*	PID 1 Ext. activado	22-45	Refuerzo de consigna -100 - 100 % *0 %	32-12	Numerador de unidades del usuario	34-21	PCD 1 lectura desde MCO	37-13	Brida salida PID pos.
21-11	Ref./Realim. CL 1 ext. -99999,999-99999,999 ExtPID1Unit *0 ExtPID1Unit	22-46	Tiempo refuerzo máx. 0-600 s *60 s	32-6*	PID	34-21	PCD 1 lectura desde MCO	37-14	Fuente ctrl. pos.
21-12	Referencia mínima 1 Ext. -99999,999-99999,999 ExtPID1Unit *100 ExtPID1Unit	22-47	Velocidad de reposo [Hz] 0-400,0 *0	32-67	Máx. Error de posición tolerado 1 - 2147483648 *2000000	34-22	PCD 2 lectura desde MCO	[0]	Di
21-13	Fuente referencia 1 Ext. *0 Sin función	22-48	Tiempo ret. rep. 0-3600 s *0 s	32-8*	Veloc. y aceleración	34-23	PCD 3 lectura desde MCO	[1]	FieldBus
[1]	Entrada analógica 53	22-49	Tiempo ret. reinic 0-3600 s *0 s	32-80	Velocidad máxima (encoder) 1-30000 r/min *1500 r/min	34-24	PCD 4 lectura desde MCO	37-15	Bloq. dirección pos.
[2]	Entrada analógica 54	22-6*	Detección correa rota	32-81	Rampa más corta 50-3600000 ms *1000 ms	34-25	PCD 5 lectura desde MCO	[0]	Sin bloqueo
[7]	Entr. frec. 29	[0]	Off	33-3*	Ajustes avanzados cntrl mov.	34-26	PCD 6 lectura desde MCO	[2]	Bloq. avance
[8]	Entr. frec. 33	33-0*	Movimiento inicial	33-00	Forzar HOME	34-27	PCD 7 lectura desde MCO	[0]	Rampa des y fren
21-14	Fuente realim. 1 Ext. *0 Sin función	[0]	No forzado	[1]	Regr man a inic forz	34-28	PCD 8 lectura desde MCO	37-18	Causa error ctrl. pos.
[1]	Entrada analógica 53	[1]	Regr man a inic forz	[2]	Regr. aut a inicio forz	34-29	PCD 9 lectura desde MCO	[1]	Frenar direct.
[2]	Entrada analógica 54	33-01	Desplaz. del punto cero desde HOME -1073741824 - 1073741824 *0	33-01	Desplaz. del punto cero desde HOME -1073741824 - 1073741824 *0	34-30	PCD 10 lectura desde MCO	[0]	Sin fallo
[7]	Entr. frec. 29	33-02	Tiempo ramp ret in 1-1000 ms *10 ms	33-02	Tiempo ramp ret in 1-1000 ms *10 ms	34-31	PCD 11 lectura desde MCO	[1]	Nec volv inic
[8]	Entr. frec. 33	33-03	Vel. ret. inic. -1500-1500 r/min *100 r/min	33-03	Vel. ret. inic. -1500-1500 r/min *100 r/min	34-32	PCD 12 lectura desde MCO	[2]	Pos. lim. HW
21-14	Fuente realim. 1 Ext. *0 Sin función	33-04	Comport ret inic *1 Inverso sin indice	33-04	Comport ret inic *1 Inverso sin indice	34-33	PCD 13 lectura desde MCO	[3]	Lim HW neg.
[1]	Entrada analógica 53	33-4*	Gestión de límites	33-4*	Gestión de límites	34-34	PCD 14 lectura desde MCO	[4]	Pos. lim. SW
[2]	Entrada analógica 54	34-5*	Datos de proceso	34-5*	Datos de proceso	34-35	PCD 15 lectura desde MCO	[5]	Lim. SW neg.
[3]	Entr. frec. 29	34-50	Posición real -1073741824 - 1073741824 *0	34-50	Posición real -1073741824 - 1073741824 *0	34-36	PCD 16 lectura desde MCO	[7]	Lim. desg. freno
[4]	Entr. frec. 33	34-56	Error de pista	34-56	Error de pista	34-37	PCD 17 lectura desde MCO	[8]	Quick Stop

Índice

A

Abreviatura..... 73

Aislamiento de interferencias..... 23

Ajuste..... 36

Ajustes predeterminados..... 33

Alimentación

 Datos de la fuente de alimentación..... 60

 Fuente de alimentación (L1/N, L2/L y L3)..... 62

 Tensión..... 31

Almacenamiento..... 10

AMA con T27 conectado..... 47

Arranque..... 33

Arranque accidental..... 7, 51

Auto on..... 32, 36

C

Cable apantallado..... 23

Cableado de potencia de salida..... 23

Carga compartida..... 7

CEI 61800-3..... 19, 63

CEM..... 63

Clase de rendimiento energético..... 63

Comunicación serie

 Comunicación serie..... 22, 32, 51, 66

 Comunicación serie USB..... 66

Condiciones ambientales..... 63

Conexión a tierra..... 17, 18, 23, 25

Conexión eléctrica..... 13

Control

 Cableado..... 13, 20, 23

 Característica..... 67

 Terminal de control..... 32, 56

Control de freno mecánico..... 21

Control local..... 32

Controlador externo..... 4

Convención..... 73

Corriente de CC..... 5

Corriente de fuga..... 8, 13

D

Dimensión del cable..... 17

E

Ecuación de potencial..... 14

Eficiencia energética..... 60, 61, 62

Ejecutar orden..... 36

Elevación..... 10

Entorno de instalación..... 10

Entrada

Alimentación de entrada..... 13

Cableado de alimentación de entrada..... 23

 Corriente..... 18

 Potencia..... 5, 18, 23, 25

 Tensión de entrada..... 25

 Terminal..... 18, 25

Entrada de CA..... 5, 18

Entrada digital..... 20

Entradas

 Entrada analógica..... 64

 Entrada de pulsos..... 65

 Entrada digital..... 64

Equipo auxiliar..... 23

Equipo opcional..... 25

Espacio libre para la refrigeración..... 23

Espacio libre requerido..... 10

Especificación..... 23

Estructura de menú..... 31

F

Factor de potencia..... 5, 23

Fallo

 Fault log..... 31

Filtro RFI..... 19

Forma de onda de CA..... 5

Fusible..... 13, 23, 67

G

Giro del encoder..... 36

Golpe..... 10

H

Hand on..... 32

Homologación y certificación..... 6

I

Inicialización

 Procedimiento..... 33

 Procedimiento manual..... 33

Instalación..... 23

Instalación conforme a CEM..... 13

Instalación lado a lado..... 10

Instrucciones de eliminación..... 6

Intensidad de salida..... 65

Interrupción de desconexión..... 25

L

Lista de advertencias y alarmas..... 55
 Longitud del cable..... 64

M

Magnetotérmico..... 23
 Mantenimiento..... 51
 Menú principal..... 29, 31
 Menú rápido..... 27, 31
 Montaje..... 10, 23
 Montaje horizontal..... 11

Motor

Cable de motor..... 13, 17
 Corriente..... 5, 35
 Datos..... 35
 Datos de motor..... 33
 Estado..... 4
 Intensidad motor..... 31
 Potencia del motor..... 13, 31
 Protección..... 4
 Protección térmica del motor..... 6
 Rotación..... 35
 Salida del motor..... 63

N

Nivel de tensión..... 64
 Normas y conformidad para STO..... 6

O

Orden externa..... 5
 Orden remota..... 4

P

Pantalla numérica..... 26
 Par
 Características de par..... 63
 Par de apriete del terminal..... 67
 PELV..... 49, 66
 Personal cualificado..... 7
 Placa de características..... 9
 Placa posterior..... 10
 Programación..... 20, 31, 32
 Protección de circuito derivado..... 67
 Protección de sobreintensidad..... 13
 Protección frente a transitorios..... 5
 Protección térmica..... 6
 Puente..... 20

R

Realimentación..... 23
 Realimentación del sistema..... 4
 Realizar..... 23
 Reciclaje..... 6
 Recorrido de los cables..... 23
 Recursos adicionales..... 4
 Red aislada..... 19
 Red de CA..... 5, 18
 Reducción de potencia..... 63
 Referencia mín-máx..... 31
 Refrigeración..... 10
 Registro de alarmas..... 31
 Reinicio..... 31, 32, 33, 51
 Relé del cliente..... 44

S

Salida de relé..... 66
 Salidas
 Salida analógica..... 66
 Salida digital..... 65
 Sección transversal..... 64
 Seguridad..... 8
 Servicio..... 51
 SIL2..... 6
 SILCL de SIL2..... 6
 Símbolo..... 73
 STO
 Activación..... 43
 Datos técnicos..... 46
 Desactivación..... 43
 Mantenimiento..... 45
 Prueba de puesta en servicio..... 44
 Rearranque automático..... 43, 44
 Reinicio manual..... 43, 44

T

Tamaño de cable..... 13
 Tarjeta de control
 Comunicación serie RS485..... 66
 Comunicación serie USB..... 66
 Rendimiento..... 66
 Salida de 10 V CC..... 66
 Salida de 24 V CC..... 66
 Tecla de funcionamiento..... 26, 31
 Tecla de navegación..... 26, 31
 Tecla Menú..... 26, 31
 Tensión alta..... 7, 25
 Tensión de alimentación..... 25, 66

Terminales	
Terminal de control.....	32, 56
Terminal de salida.....	25
Termistor.....	49
Tiempo de descarga.....	8
Tierra	
Cable de conexión toma a tierra.....	13
Conexión a tierra.....	23
Transitorio de ráfagas.....	14
Triángulo conectado a tierra.....	19
Triángulo flotante.....	19
U	
Uso previsto.....	4
V	
Veloc. lazo abierto.....	67
Velocidad de referencia.....	36, 47
Vibración.....	10



.....
Danfoss no acepta ninguna responsabilidad por posibles errores que pudieran aparecer en sus catálogos, folletos o cualquier otro material impreso y se reserva el derecho de alterar sus productos sin previo aviso, incluidos los que estén bajo pedido, si estas modificaciones no afectan las características convenidas con el cliente. Todas las marcas comerciales de este material son propiedad de las respectivas compañías. Danfoss y el logotipo Danfoss son marcas comerciales de Danfoss A/S. Reservados todos los derechos.
.....

Danfoss A/S
Ulsnaes 1
DK-6300 Graasten
vlt-drives.danfoss.com

