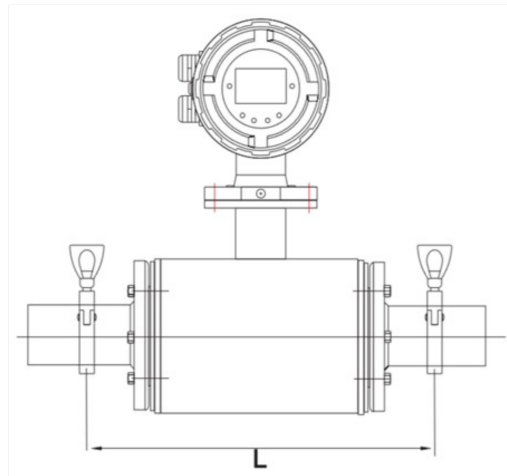


MEDIDOR DE FLUJO MAGNETICO SANITARIO



Versión compacta



Display Remoto

DESCRIPCIÓN

El medidor de flujo magnético sanitario está diseñado específicamente para la medición de líquidos de alimentos como el jugo, crema de leche, jugo de varias frutas, líquidos farmacéuticos, etc. Se puede instalar con la versión compacta o extraíble del transmisor, ya sea horizontal o verticalmente con una variedad de accesorios opcionales.

LONGITUD L

DN 10-DN25 = 200mm

DN 32-DN100 = 300mm

Diámetro		Rango de flujo m ³ /h		
		V= 0,3 m/s	V= 6 m/s	V= 10 m/s
mm	Pulgadas	Min	Calibrado	Max
6	1/4"	0,0306	0,611	1,018
10	3/8"	0,0849	1,696	2,827
15	1/2"	0,1909	3.817	6,362
20	3/4"	0,3393	6.786	11,31
25	1"	0,5301	10.60	17,67
32	1-1/4"	0,8686	17.37	28,95
40	1-1/2"	1,357	27.14	45,24
50	2"	2,121	42.14	70,69
65	2-1/2"	3,584	71.68	119,5
80	3	5,429	108.6	181
100	4	8,482	169.6	282,7

Conductividad mínima de operación:	≥ 20 uS/cm
Repetitividad Error	± 0.1%
Precisión	± 0.5% de la tasa de flujo
Temperatura del Medio	TEFLON PTFE: -20 a 120 ° C
	TEFLON PFA: -20 a 180 °C
Presión nominal de trabajo	16 BAR
Velocidad	0.3-10m /s
Temperatura ambiente	-20 a 60 °C
Humedad relativa	5% a 95%
Consumo de Potencia	< 20W
Sin partes móviles	

COMO ORDENAR		
TIPO	FS	
Diámetro	XXXX	DN10:DN100
Estructura	C	Compacto con Display local
	R	Remoto con 10 metros de cable
Material del electrodo	I	SS316L
	M	Titanio
	N	Tantalo
	A	Aleación de Hastelloy C
	P	Platino-Iridio
Señal de salida	0	Sin Salida
	4	4 a 20mA / Pulsos
Material del revestimiento	T	TEFLON PTFE
	F	TEFLON PFA
Fuente de alimentación	0	110-240Vac
	1	24VDC (20-36VDC)
	2	Batería
Comunicación	4	Sin comunicación
	5	Modbus RS485
	7	HART
	8	GPRS
	9	Profibus DP
Sensor Conexión a tierra	S	Sin sensor de puesta a tierra
	L	Anillo de puesta a tierra
	E	Electrodo de puesta a tierra
Material del cuerpo	I4	Acero Inoxidable 304
	I6	Acero Inoxidable 316
Tipo de conexión	CLA	Tri-clamp para la conexión sanitaria