

SENSOR DIGITAL DE TEMPERATURA Y HUMEDAD DE LA SERIE THTS



CARACTERÍSTICAS TÉCNICAS:

- ✓ Pantalla LCD de gran tamaño de 68x50mm
- ✓ Diseño anti-interferencias, salida aislada
- ✓ Salida 4-20mA/RS485 opcional
- ✓ Admite la selección independiente del rango y la configuración de los parámetros clave
- ✓ Soporta una fuente de alimentación amplia de 9-28V

Los sensores digitales de temperatura y humedad de la serie THTS4 adoptan sensores de temperatura y humedad importados como componentes sensibles, que pueden responder rápidamente a los cambios de temperatura y humedad.

Este producto adopta una pantalla LCD de 3,5 pulgadas y está equipado con un soporte de montaje para una fácil instalación en la pared.

Esta serie de productos incluye 4-20mA corriente THTS4, RS485 THTSR dos opciones de salida, el producto soporta °C °F interruptor de la unidad / dígitos de la pantalla / configuración de rango, THTSR soporta botón de configuración de la unidad de interruptor / dirección de comunicación / baud Rate / constante de filtrado, etc. Esta serie de productos tienen alta precisión, respuesta rápida y larga vida, especialmente adecuado para las ocasiones de interior donde se requiere la medición de alta precisión de la temperatura y la humedad.

APLICACIÓN:

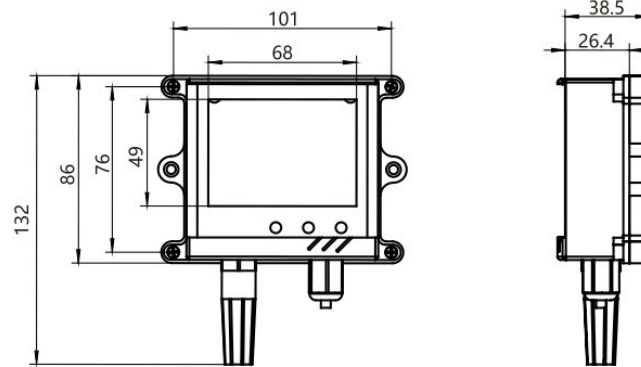
Sala de bombas, Salas de computación, Talleres, Sala de exposiciones y Otras áreas en las que es necesario controlar la temperatura y la humedad.

ESPECIFICACIÓN:

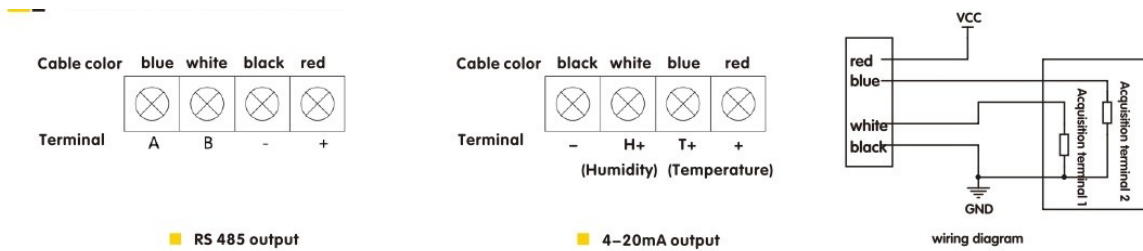
Modelo	THTS4	THTSR
Salida	4-20 mA	RS 485
Protocolo	—	Modbus RTU
Tasa de Comunicación	—	2400/4800/9600/19200/ 38400/57600bps se puede configurar
Suministro de Energía	9-28 VDC (TÍPICO 24VDC)	
Rango de Medición (humedad)	0-100% RH	
Rango de Medición (temperatura)	-20 ~+80°C	
Humedad Acc	±3%RH(10~90%)	
Temperatura Acc	±0.3°C	
Tasa de muestreo	0.5 tiempo/s	
Resolución	Temperatura: 0.1°C Humedad : 0.1% RH	
Método de instalación	Sobre pared	
Tiempo de Respuesta	Temperatura: 5s Humedad: 5s	
Puerto	Filtro de partículas ajustable	
Prueba de instalación	Integrado	
Funciones del Producto	Cambio de Unidad (°C°F)	

Dimensiones:

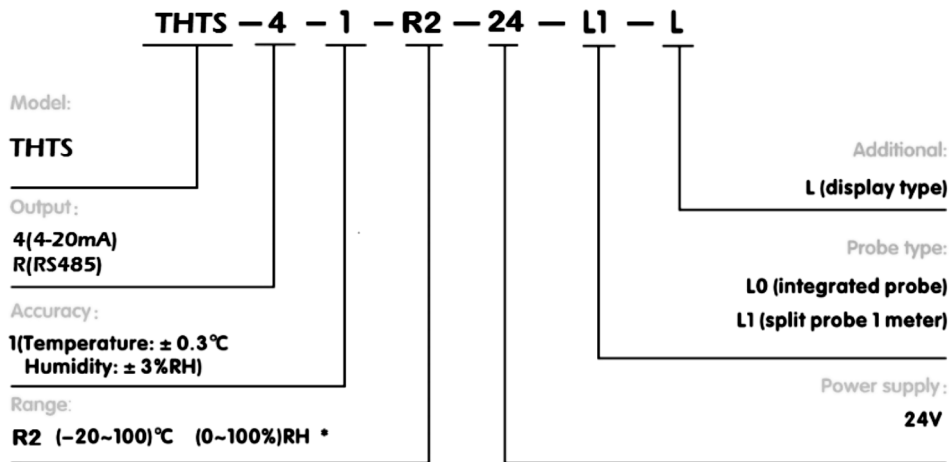
Unidad:mm



Esquema de conexión:



Nomenclatura:



Observación: *2. Soporta rango auto configurable por el usuario 2:1-20-100°C); 4:(0~40°C); 6:10~60°C); 8:10-80°C); 10:(0-100°C) Después de seleccionar el rango, la salida de 4-20mA cambiará con el rango. *Sólo THTS4