

Válvulas de escape rápido

Serie AQ

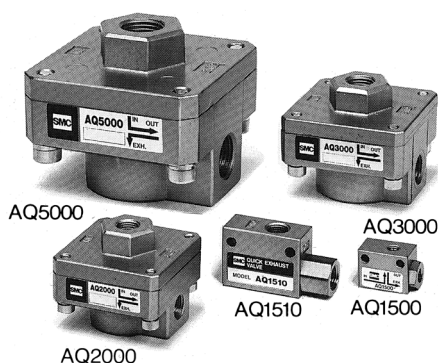
RoHS

Gran caudal de escape

Gran caudal de utilización

Construcción compacta y ligera

Amplia variedad de modelos



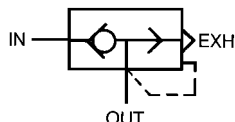
Modelo

Modelo	Conexionado	Área efectiva (mm ²)		Peso (g)
		ENTRADA→SALIDA	SALIDA→Esc	
AQ1500-M5	M5	2	2.8	25
AQ1510-01	1/8	4	5.8	45
AQ2000-01	1/8	25	25	110
AQ2000-02	1/4	35	40	105
AQ3000-02	1/4	40	42	215
AQ3000-03	3/8	60	70	205
AQ5000-04	1/2	105	115	690
AQ5000-06	3/4	135	180	650

Características técnicas

Fluido	Aire comprimido	
Presión de prueba	1.5MPa	
Presión máx. de trabajo	AQ15□0	0.7MPa
	AQ2000 a 5000	1MPa
Presión mínima de trabajo	AQ15□0	0.1MPa
	AQ2000 a 5000	0.05MPa
Temperatura ambiente y de fluido	- 5 a 60°C (sin congelación)	

JIS Symbol



Forma de pedido

AQ 2 0 0 0 - 02 -

Medida estándar		Modelo		Estándar		Opción		Conexionado		Rosca	
1	1/8	0	Diafragma	0	M5	-	Estándar (-5 a 60 °C)	M5	M5	-	Rosca métrica (M5)
2	1/4	5	Boquilla	1	1/8	H	Alta temperatura (-5 a 80°C)	01	1/8	N	NPT
3	3/8					L	Baja temperatura (-30 a 60°C)	02	1/4	F	G(PF)
5	3/4							03	3/8		
								04	1/2		
								06	3/4		

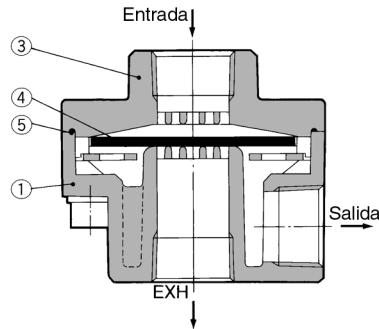
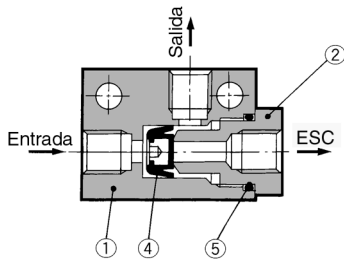
Nota) *AQ15□Sólo 0*

Series AQ

Construcción

AQ1500/1510

AQ2000/3000/5000



Lista de componentes

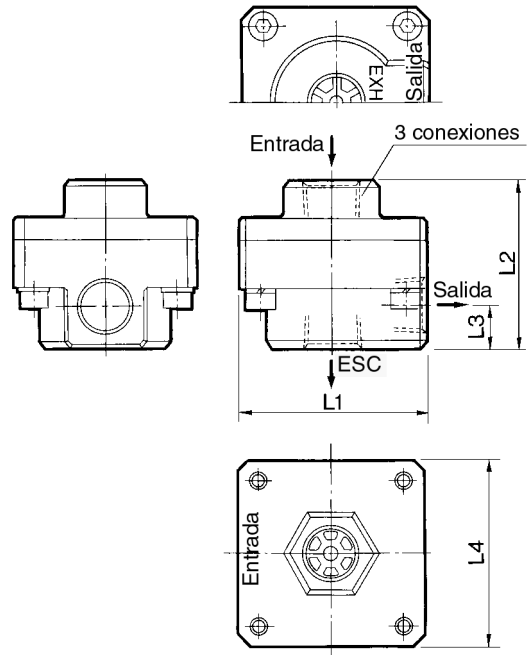
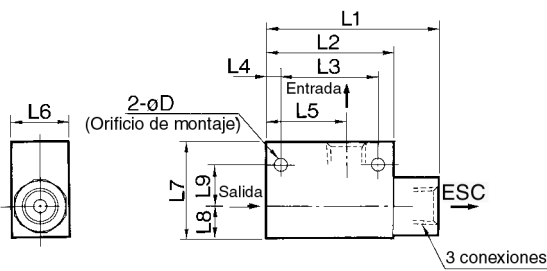
Nº	Designación	Material/Modelo		
		AQ1500	AQ1510	AQ2000/3000/5000
①	Cuerpo	Aleación fundida de cinc	Aleación fundida de cinc	Aluminio fundido
②	Guía	Latón	Latón	—
③	Cubierta	—	—	Aluminio fundido

Nº	Designación	Materiales
④	Válvula	NBR
⑤	Junta tórica	NBR

Dimensiones

AQ1500/1510

AQ2000/3000/5000



Modelo	Conexionado	L1	L2	L3	L4	L5	L6	L7	L8	L9	D
AQ1500	M5	23	20	14	3	12.5	12	15	5.5	6.5	3.1
AQ1510	1/8	45	33	25	4	21	15	25	8	11	4.3

Modelo	Conexionado	L1	L2	L3	L4
AQ2000	1/8, 1/4	45	40	10	45
AQ3000	1/4, 3/8	56	50	12.5	56
AQ5000	1/2, 3/4	85	75	18	85

Conexiones instantáneas incorporadas

Válvulas de escape rápido:

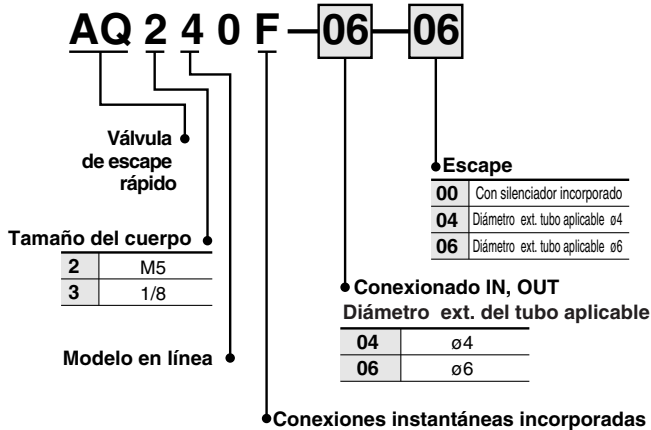
Serie AQ240F/340F



Símbolo



Forma de pedido



Nota) Todos los componentes de latón tienen niquelado electrolítico.

Ahorro de espacio

Conexiones rectilíneas de las tuberías IN-OUT

- Conexiones instantáneas incorporadas y silenciador
- Peso ligero (cuerpo de resina)

Características técnicas

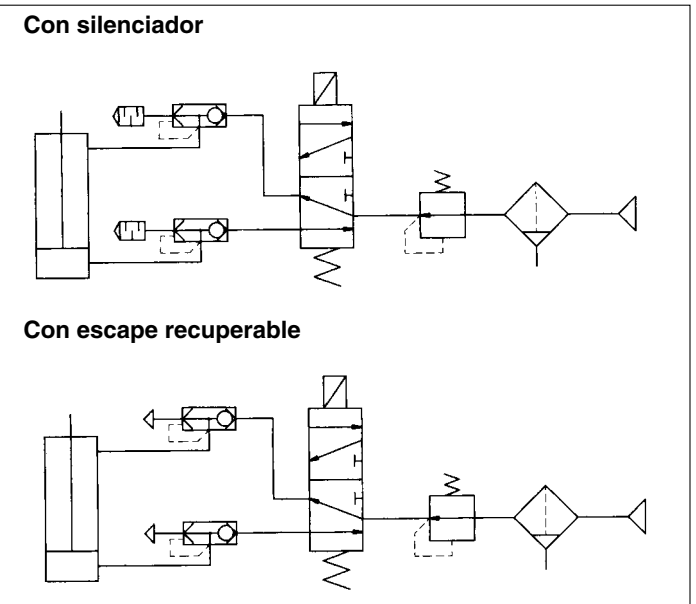
Presión de prueba	1.5MPa
Presión máx. de trabajo.	1MPa
Presión mín. de trabajo	0.1MPa
Temperatura ambiente y de fluido	- 5 a 60°C (sin congelación)
Tubos aplicables (1)	Nylon, nylon flexible, poliuretano

Nota 1) Tome medidas de precaución con respecto a la presión de alimentación del nylon suave y el poliuretano.

Modelo

Modelo	Diámetro ext. tubo aplicable		Área efectiva (mm ²)	
	4	6	ENTRADA → SALIDA	SALIDA → ESC.
AQ240F-04-□	●		1.7	2.5
AQ240F-06-□		●	2.4	2.7
AQ340F-06-□		●	4	4

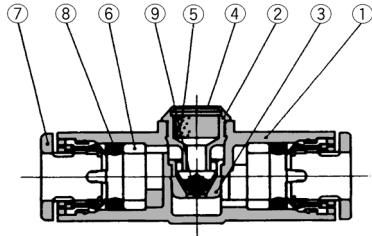
Circuito



AQ240F/340F

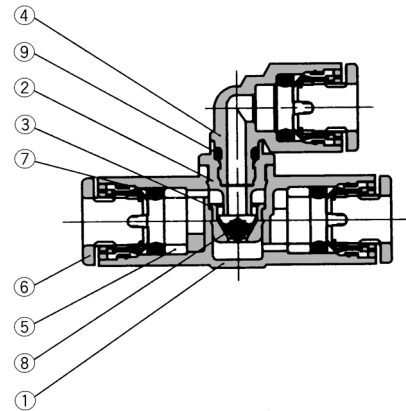
Construcción

Con silenciador



Nº	Designación	Materiales	Nota
①	Cuerpo A	PBT	
②	Asiento	Latón	Niquelado electrolítico
③	Asiento de válvula	Latón	Niquelado electrolítico
④	Cuerpo silenciador	SUS304	
⑤	Silenciador	Resina	
⑥	Espaciador	POM	
⑦	Racor	POM/Acero inoxidable	
⑧	Armadura	NBR	
⑨	Válvula	NBR	

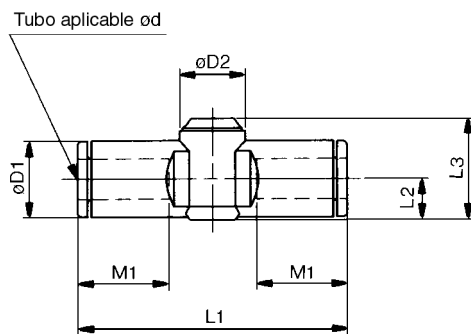
Con escape recuperable



Nº	Designación	Materiales	Nota
①	Cuerpo A	PBT	
②	Asiento	Latón	Niquelado electrolítico
③	Asiento de válvula	Latón	Niquelado electrolítico
④	Codo	POM	
⑤	Espaciador	POM	
⑥	Racor	POM/Acero inoxidable	
⑦	Armadura	NBR	
⑧	Válvula	NBR	
⑨	Junta tórica	NBR	

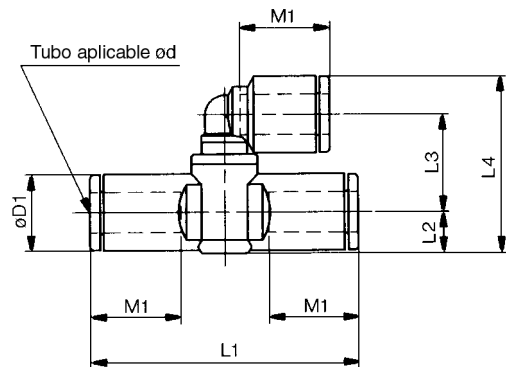
Dimensiones

Con silenciador



Modelo	Diám. ext. tubo ød	D1	D2	L1	L2	L3	M1	Peso(g)
AQ240F-04-00	4	9.3	10.0	39.2	5.2	14.3	12.9	5
AQ240F-06-00	6	11.6	10.0	40.7	6.2	15.4	13.7	6
AQ340F-06-00	6	11.6	11.8	44.8	6.3	19.5	13.7	11

Con escape recuperable



Modelo	Diám. ext. tubo ød	D1	L1	L2	L3	L4	M1	Peso(g)
AQ240F-04-04	4	9.3	39.2	5.2	13.7	23.5	12.9	6
AQ240F-06-06	6	11.6	40.7	6.2	14.7	26.7	13.7	8
AQ340F-06-06	6	11.6	44.8	6.3	19.6	31.7	13.7	13