

## Productos relacionados

# ADH4000

## Purga automática de gran capacidad

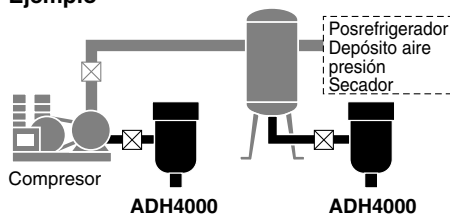
### Fácil mantenimiento

Se puede efectuar el mantenimiento sin desconectar la purga automática de la red aire.

### No es necesario ninguna conexión electrónica

La construcción con boya permite una descarga de condensados sin utilizar energía eléctrica.

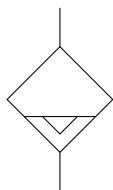
#### Ejemplo



Con juego de conexionado con válvula de bola

Con brida de amarre

#### Símbolo



### Características técnicas

|                                  |  |
|----------------------------------|--|
| Modelo purga automática          | Purga automática   |
| Modelo purga automática          | N.A. (Norm. abierto: abierta en caso de pérdida presión)   |
| Presión de prueba                | 2.5MPa   |
| Presión máx. de trabajo.         | 1.6MPa   |
| Rango presión de trabajo (1)     | 0.05 a 1.6MPa  |
| Fluido                           | Aire comprimido  |
| Temperatura ambiente y de fluido | 5 a 60°C (Sin congelación)<br>(Los gases corrosivos, los inflamables y los disolventes orgánicos no están permitidos.) |
| Máx. descarga condensado         | 400cc/min (Presión 0.7MPa, en caso de agua)  |
| Peso                             | 1.2kg (Con fijación: 1.3kg)  |
| Color                            | Gris claro   |



Nota 1) Para un compresor de aire con un caudal superior a 50l/min (ANR).

### Accesorios (Opcional)

| Nombre                                   | Ref.     | Contenido   |
|--|----------|---|
| Brida de amarre                          | BM58     | Fijación ..... 1 un.<br>M6 X 10 ℓ (Perno hexagonal). 2 un.  |
| Juego de conexionado con válvula de bola | ADH-C400 | Válvula de bola/Rc(PT) 1/2 .....1 un.<br>Tubo de unión/R(PT) 1/2 ..... 2 un.<br>Codo/Rc(PT) 1/2 ..... 1 un. |



Nota) Accesorios (opcional) se envían desmontados pero embalados en la misma caja.

### Forma de pedido

**ADH4000** — **04** **04**

Purga automática de gran capacidad

Tamaño del cuerpo

Rosca

|   |        |
|---|--------|
| — | Rc(PT) |
| F | G(PF)  |
| N | NPT    |

Conexión

|    |                    |
|----|--------------------|
| 04 | 1/2 (Rosca hembra) |
|----|--------------------|

Accesorios (Opcional)\*

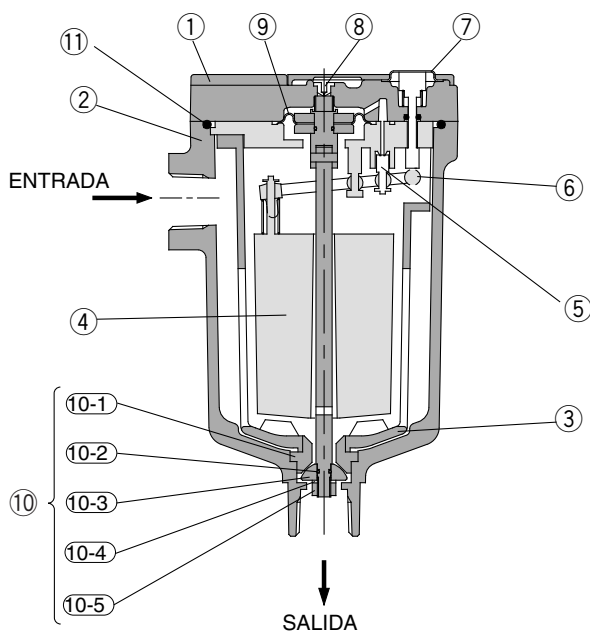
|   |                         |
|---|-------------------------|
| — | (estándar)              |
| B | Brida de amarre         |
| C | Juego conex. válv. bola |

\*Observaciones

- 1) Cuando se requiera más de una opción, haga una lista por orden alfabético.
- 2) Los accesorios no se montan en fábrica.
- 3) Véase cada dibujo para más detalles sobre las dimensiones y los métodos de montaje.
- 4) El accesorio "C" está disponible sólo con la rosca RC(PT).

# Purga automática de gran capacidad **ADH4000**

## Construcción



### Lista de componentes

| Ref. | Designación       | Material             | Nota            |
|------|-------------------|----------------------|-----------------|
| ①    | Cuerpo            | Aleación de aluminio | Acabado homeado |
| ②    | Carcasa           | Aleación de aluminio | Acabado homeado |
| ③    | Protección purga  | Aleación de aluminio | Acabado homeado |
| ④    | Flotador          | Caucho poroso        |                 |
| ⑤    | Válvula piloto    | Acero inox. + Caucho |                 |
| ⑥    | Palanca           | Resina               |                 |
| ⑦    | Botón de limpieza | Latón                |                 |
| ⑧    | Orificio          |                      |                 |
| ⑨    | Diafragma         | Caucho               |                 |

### Lista de repuestos

| Ref | Designación                   | Ref.     | Nota                           |
|-----|-------------------------------|----------|--------------------------------|
| ⑩   | Juego reparación válv. princ. | ADH-D400 | Incluye piezas desde ⑩-1 a ⑩-5 |
| ⑪   | Junta tórica                  | G85 (B)  | Materiales: NBR                |

Nota) Cuando sustituya piezas, siga el manual de instrucciones.  
No desmonte otras piezas.

## ⚠ Precauciones

### Diseño

#### ⚠ Precaución

- ① **Utilice este producto en un área en que la presión de aire no exceda 1.6MPa.**  
Si se excede este valor, puede dar lugar a accidentes o funcionamientos defectuosos.
- ② **Se precisa una presión de aire de 0.05MPa y un caudal de descarga del compresor de aire superior a 50 l/min (ANR).**  
Si los valores son inferiores, el aire continuará descargándose por la conexión de descarga de condensado.
- ③ **Mantenga la temperatura del aire comprimido y la temperatura ambiente del lugar en el que se instale el producto entre 5 y 60°C.** Si se excede este rango podría fallar o funcionar incorrectamente.
- ④ **Evite utilizar este producto en una zona donde existan gases corrosivos, gases inflamables o disolventes orgánicos en el aire comprimido o en el ambiente.**

### Selección

#### ⚠ Precaución

- ① **El índice máximo de condensado descargable es de 400cc/min.**  
Si se hace funcionar el producto por encima de este valor, puede ocasionar que el condensado fluya al lado de salida.

### Conexión

#### ⚠ Precaución

- ① **Utilice un conexionado de 1/2B de diámetro o mayor para la entrada de purga y permita que fluya sin que se obstruya.**
- ② **La línea de purga debería tener un mínimo de 8mm y un máximo de 10m.** No utilice ángulos ascendentes en la línea de purga. Asegúrese de realizar el conexionado de escape ya que la purga está bajo presión.

### Instalación

#### ⚠ Precaución

- ① **Instale el "Out Port" en posición vertical hacia abajo.** La inclinación vertical debe ser menor de  $\pm 5^\circ$ .
- ② **Deje un espacio de al menos 200mm sobre la unidad para trabajos de mantenimiento.**
- ③ **Cuando instale este producto cerca del compresor de aire, hágalo de manera que perciba vibraciones.**
- ④ **Instale una válvula a la entrada de purga para posibilitar el mantenimiento.**  
Utilice un válvula de bola con un diám. de más de 15mm para asegurar un caudal apropiado de la purga. (El juego de conexionado con válvula de bola está disponible como accesorio opcional.)

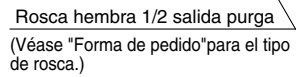
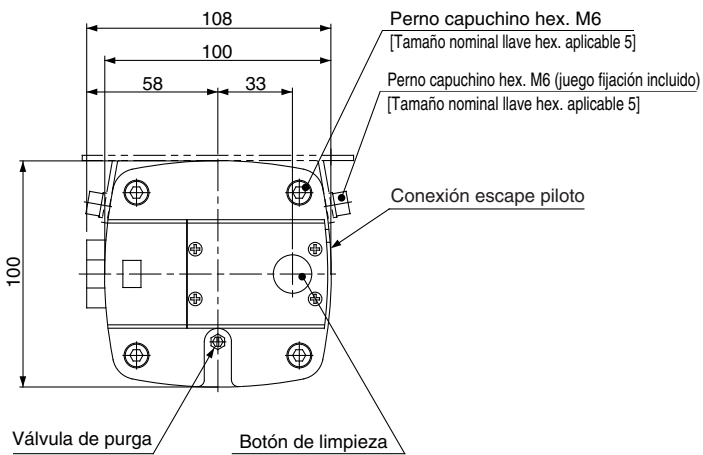
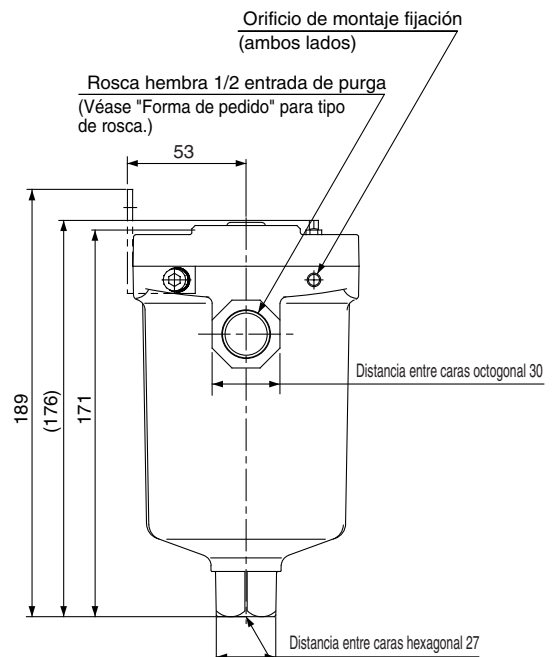
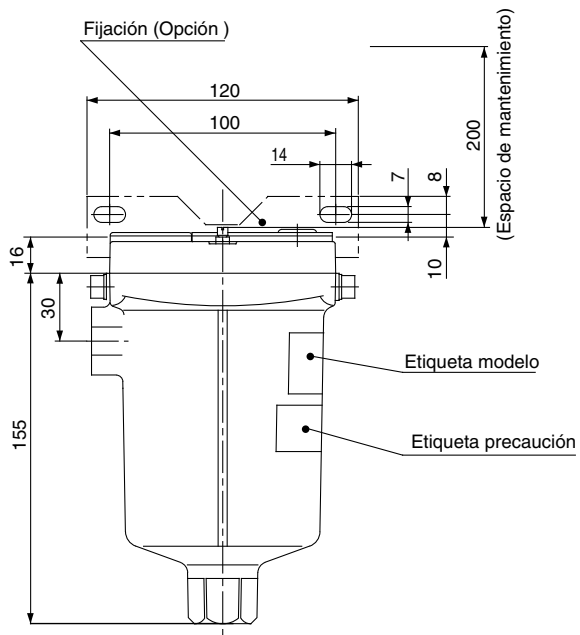
### Mantenimiento

#### ⚠ Precaución

- ① **Revise las condiciones de la purga periódicamente (más de una vez al día).**  
Posteriormente, pulse el botón de limpieza para abrir la válvula de escape.
- ② **El aire piloto sale de la conexión de escape indicada en la sección "Dimensiones".**  
**No cubra esta conexión de escape.** Limpie la conexión de escape de manera que el polvo, etc. no lo obstruya.

# ADH4000

## Dimensiones



## Características opcionales/ Figura de referencia para montaje

Ejemplo de conexionado del juego de conexionado con válvula de bola

