

Transmisor de presión EMP 2

Descripción



Los transmisores de presión EMP 2 convierten la presión en una señal eléctrica.

Dicha señal es linealmente proporcional al valor de la presión a la que el sensor se encuentra sometido por el medio.

Las unidades se suministran como transmisores con dos hilos, con señal de salida 4 - 20 mA.

Con el fin de equilibrar la presión estática los transmisores disponen de ajuste de cero. También es posible ajustar el span.

Las series EMP 2 pueden emplearse para medición en continuo de la presión de líquidos, vapor o gas.

Los transmisores están diseñados para la monitorización y control en aplicaciones industriales y marinas. Cuentan con todas las homologaciones necesarias en el sector marino.

Homologaciones

Lloyds Register of Shipping, Inglaterra
 Det Norske Veritas, Noruega
 Nippon Kaiji Kyokai, Japón
 American Bureau of Shipping, USA
 Germanischer Lloyds, Alemania
 Registro Italiano Navale, Italia

Bureau Veritas, France
 China Classification society, China
 Korean Register, Korea

Datos técnicos y pedidos

(En el pedido hay que detallar el tipo y el núm. de código)

Presión de funcionamiento p_e bar

Presión de trabajo P_e bar	Presión de prueba P_e bar	Presión de rotura mín. P_e bar	Núm. de código EMP 2	
			G 1/2 A	G 3/8 A
-1 - 1.5 ²⁾	5	100	084G2100	
-1 - 5 ²⁾	35	200	084G2101	
0.2 - 1	3.2	100	084G2102	
0 - 1	3.2	100	084G2103	
0 - 1.6	3.2	100	084G2104	
0 - 2.5	5	200	084G2105	
0 - 4	8	200	084G2106	084G2206
0 - 6	18	400	084G2107	084G2207
0 - 6	60 ¹⁾	400	084G2108	
0 - 10	20	400	084G2109	084G2209
0 - 10	60 ¹⁾	400	084G2110	
0 - 16	32	400	084G2111	084G2211
0 - 25	50	400	084G2112	
0 - 40	80	400	084G2113	084G2213
0 - 60	120	400	084G2114	
0 - 100	200	400	084G2115	
0 - 160	260	640	084G2116	
0 - 250	375	1000	084G2117	
0 - 400	600	1600	084G2118	
-1 - 9 ²⁾	20	400	084G2120	

¹⁾ Con amortiguador de pulsos

²⁾ Manómetro selladas "Sealed gauge"

Presión de funcionamiento kp/cm^2

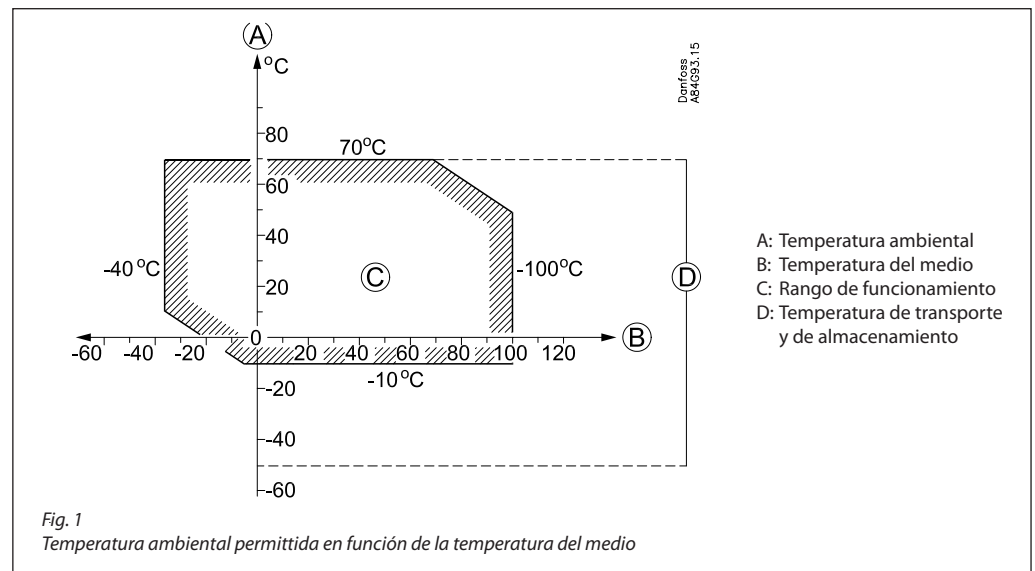
Presión de trabajo P_e kp/cm ²	Presión de prueba P_e kp/cm ²	Presión de rotura mín. P_e kp/cm ²	Núm. de código EMP 2	
			G 1/2 A	G 3/8 A
-1 - 5 ²⁾	3.5	200	084G2131	
0.2 - 1	3.2	100	084G2132	
0 - 1	3.2	100	084G2133	
0 - 1.6	3.2	100	084G2134	
0 - 2.5	5	200	084G2135	084G2235
0 - 4	8	200	084G2136	084G2157
0 - 6	18	400	084G2137	084G2158
0 - 6	60 ¹⁾	400	084G2138	
0 - 10	20	400	084G2139	084G2179
0 - 10	60 ¹⁾	400	084G2140	
0 - 15	32	400	084G2141	084G2159
0 - 25	50	400	084G2142	
0 - 40	80	400	084G2143	084G2169
0 - 50	120	400	084G2144	
0 - 100	200	400	084G2145	
0 - 160	260	640	084G2146	
0 - 250	375	1000	084G2147	
0 - 400	600	1600	084G2148	
0 - 20	50	400	084G2154	

Datos técnicos

Temperatura de funcionamiento	-10°C a 70°C, ver también fig. 1
Temperatura de almacenaje	-50°C a 70°C
Temperatura del medio	-40°C a 100°C, dependiendo hasta cierto punto de la temp. amb. (fig. 1)
Medios	Agua, medios combustibles, lubricantes y refrigerantes, amoníaco, gas etc. No obstante, los medios no deber ser agresivos al material: AISI 316L
Tensión de alimentación	Máx. 32 V, mín. 12 V c.c. entre bornes N y P
Resistencia de carga	A. máx. 410 Ohm a 24 V c.c. +50%/ -20% B. máx. 650 Ohm a 24 V c.c. +50%/ -0%
Ajuste de punto cero	-5% →20% del span; aunque máx. -1 → 1.5 bar (kp/cm ²)
Ajuste de span	±5% del span; aunque máx. ± 5 bar (kp/cm ²)
Combinación de span y ajuste del rango	-5% →20% del span
Immunidad electromagnética	Según norma para aparatos industriales EN 50082-2. La norma comprende pruebas de: campos HF, HF transmitida por red, tensiones transitorias, inmunidad electrostática, variaciones de tensión de alimentación, energía de radiación de baja frecuencia y protección contra tensiones transitorias según Germanischer Lloyd.
Immunidad al ruido	EN 61000-6-3
Precisión	Linealización: ± 0.3% en todos los rangos de medida ± 2.3% FS for -1 to xx bar o kp/cm ²
Dependencia de temperatura	1. Operación de punto cero 1. ± 0.06 % FS/°C 2. Operación reforzada 2. ± 0.06 % FS/°C
Dependencia de tensión	±0.01% FS/ 10V
Estabilidad frente a vibraciones	3-30 Hz amplitud 1.13 mm y 30-300 Hz aceleración 4G según IEC 60068-2-6 Las exigencias de las compañías de homologación marítima son de hasta 100 Hz, aceleración 4 G Especificaciones adicionales según bajo demanda
Constante de tiempo	Menos de 4 ms
Estabilidad frente a impactos	500 g para 1 ms según IEC 60068-2-27
Cubierta de protección	IP 67 IEC 529 o DIN 40050. La cubierta es de aluminio fundido a presión y pintado (GD-AISI 12)
Conexión de presión	G 1/4, G 1/2 A estándar G 3/8 A mano
Peso	1 kg aprox.
Entrada de cable	Pg 13.5 para diámetros de cable de 5-14 mm

Identificación

El tipo y número de código del transmisor están estampados en la parte lateral inferior de la carcasa cerca de la conexión de presión.

Instalación

Montaje

El EMP 2 está dotado de un soporte de chapa de hierro de 3 mm para sujeción.

Conexión de presión

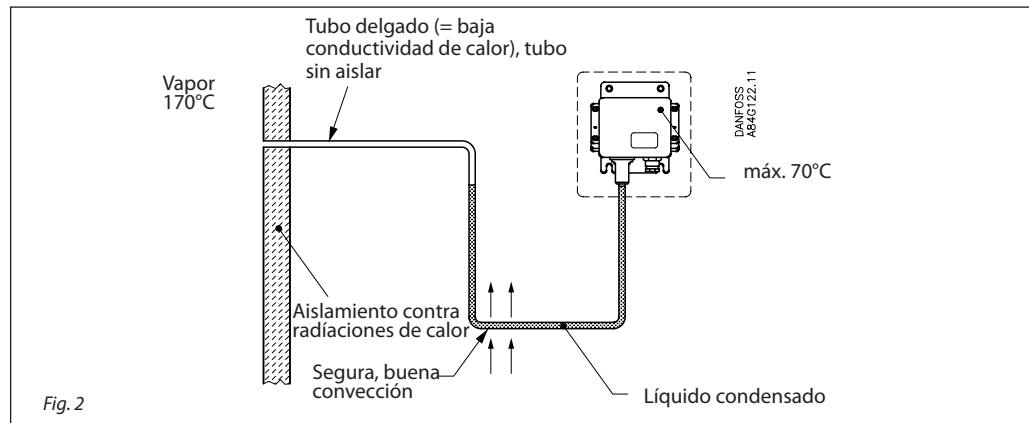
Conector con rosca exterior cilíndrica, G 1/2 RG, algunas versiones con G 3/8 Mano con rosca interior cilíndrica, G 1/4 RG, ver ISO/228.

La longitud de rosca primaria del conector corresponde a EN 837.

Para la conexión del transmisor el conector está dotado de una tuerca plana de 14 mm.

El montaje y desmontaje de la línea de presión deberá solamente efectuarse apretando y aflojando en sentido contrario las dos tuercas del conector de presión.

Instalación



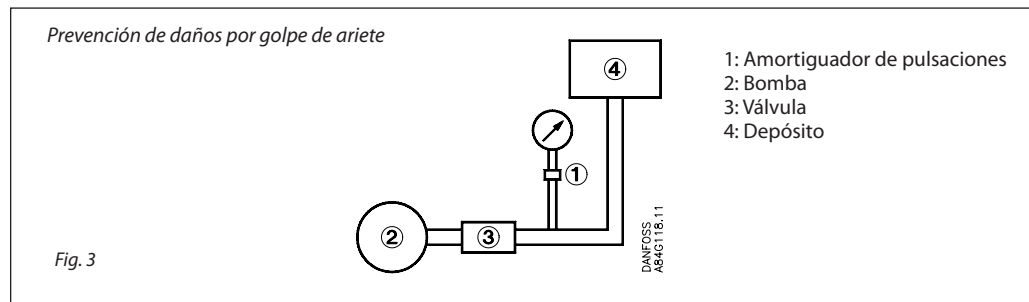
Instalaciones cargadas con agua

El agua en el elemento de presión no es perjudicial, pero en caso de congelación puede dañarse un elemento de presión cargado de agua. Para asegurar el elemento habría que hacer trabajar el transmisor de presión en un colchón de aire.

Instalaciones cargadas de vapor

Para evitar que las temperaturas sobrepasen la temperatura máxima del medio de 100 °C alcancen el elemento de presión, se recomienda insertar un serpentín de amortiguación lleno de agua. En el ejemplo de la fig. 2 se ilustra también un aislamiento contra las radiaciones de calor.

Golpes de ariete



En casos de cierre momentáneo de la válvula, pueden aparecer picos de presión cuyo valor sobrepasa el asignado al elemento de presión. Para evitar daños al elemento de presión en estos casos, debería montarse un dispositivo amortiguador.

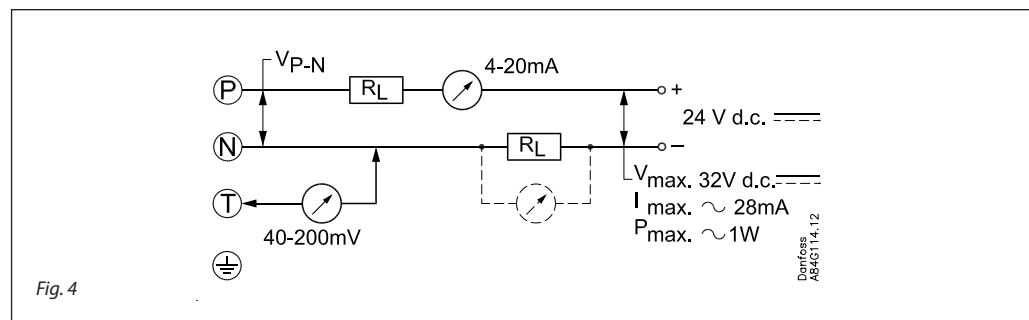
Tal dispositivo puede constar de un tubo flexible, un estrangulamiento, una válvula de choque o una combinación de estos dos sistemas. La amplitud del pico de presión nunca debería sobrepasar el rango de presión máximo del transmisor de presión.

Conexión eléctrica

La fig. 4 ilustra el esquema de conexiones del transmisor de presión. Los bornes P (positivo) y N (negativo) son los bornes de conexión de la tensión de alimentación. Para la tensión de alimentación

y la señal de salida se utilizan los mismos conductores.

Es posible efectuar un test de funcionamiento entre los bornes N y T sin interrumpir el circuito de corriente.



Amortiguador de pulsos

Los transmisores EMP 2 con rangos de presión 0-6 bar y 0-10 bar y mayor presión de prueba, tienen integrado un amortiguador de pulsos para proteger el elemento sensor contra cavitaciones y burbujas de aire del medio, originadas por picos de presión y pulsaciones. Estas condiciones pueden aparecer causadas por las bombas o la rápida actuación de válvulas en sistemas con baja y alta presión.

El amortiguador de pulsos integrado, está diseñado con un orificio de 0.3 mm y está montado en la conexión de presión. El medio no deberá contener partículas que puedan obstruir el orificio. La viscosidad sólo tiene un ligero efecto en el tiempo de respuesta. Incluso con viscosidades hasta 100 Cst, el tiempo de respuesta no deberá exceder los 4 ms.

Dimensionamiento

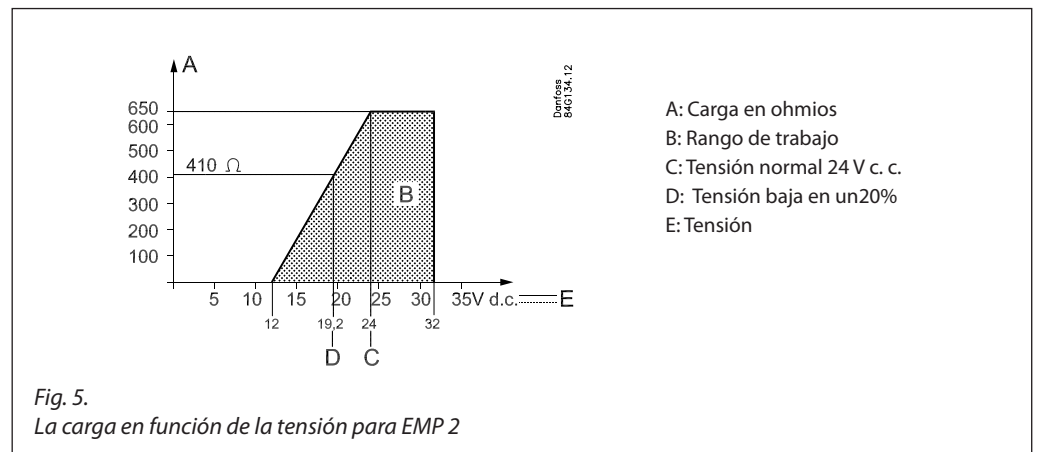
La resistencia de carga máxima permitida R_L que se puede insertar entre el transmisor de presión y la fuente de tensión, puede calcularse mediante la fórmula siguiente :

$$R_L (\Omega) = \frac{V-12}{20 \times 10^{-3}}$$

La carga es la suma de todas las resistencias en ambos conductores.

En caso de ocurrir superposiciones de tensiones de rizado o de variaciones de tensión en sentido decreciente, éstas deberán ser substraídas para encontrar el valor mínimo de "V".

La aparición eventual de tensión de rizado o de variación de tensión en sentido creciente no debe ocasionar la superación de la tensión máxima asignada de 32 V.



El punto de intersección entre las coordenadas de tensión de alimentación y de resistencia de carga deberá encontrarse dentro del área rayada (marcada con B en la figura).

Ejemplo

Sabiendo que:

Tensión de alimentación de 24 V con $\pm 10\%$ de tensión de rizo	
Resistencia de conductor en N	10 Ω
Resistencia de medición insertada en N	270 Ω
Resistencia de conductor en P	10 Ω
Resistencia de medición en P	50 Ω
	$R_L = 340 \Omega$

Calculo:

$$V = 24 V \pm 10\% \Leftrightarrow V_{sup.} = 24 V + 10\% = 26.4 V$$

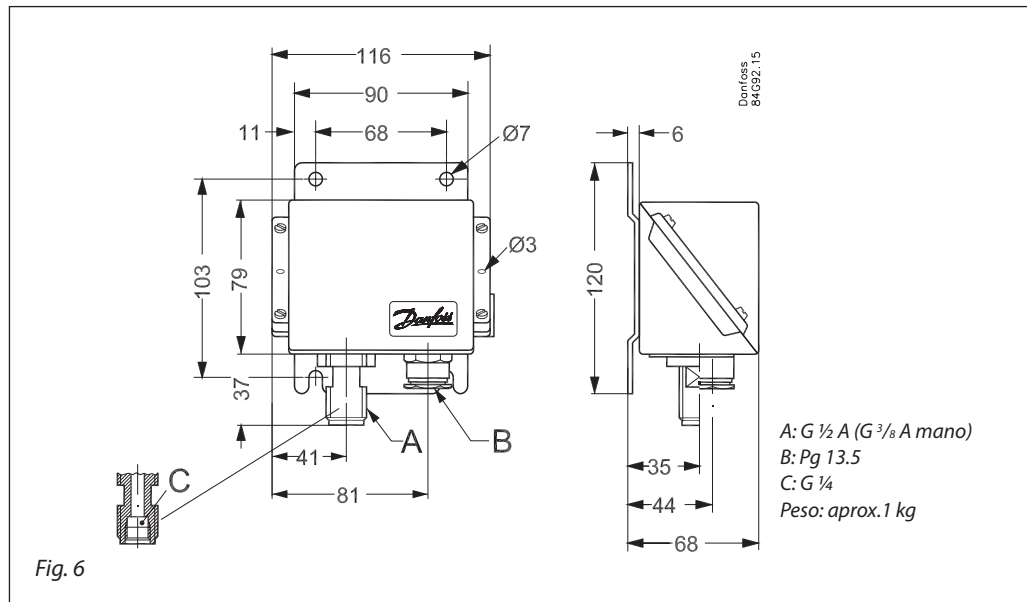
$$V_{int.} = V - 10\% = 21.6$$

$$R_L (\text{permisible}) = \frac{21.6 - 12}{20 \times 10^{-3}} = 480 \Omega$$

R_L de 340 Ω es menor que 480 Ω
 $V_{sup.}$ of 26.4 V c.c. es menor que $V_{max.}$ de 32 V c.c.

Esto significa que R_L y V se encuentran dentro del rango de trabajo permisible.

Dimensiones y peso



Accesorios

Elemento	Símbolo	Descripción	Materiales	Núm. de código
Serpentín de amortiguación		Serpentín de amortiguación con tuercas de G ³ / ₈ y tubo capilar de cobre de 1.5 m. Junta estándar incorporada	Cobre	060-104766
Serpentín de amortiguación		Serpentín de amortiguación con tuercas de G ¹ / ₂ y tubo capilar de 1 m. Junta estándar incorporada.	Acero inoxidable	060-016966
Serpentín de amortiguación blindado		Serpentín de amortiguación con tuercas de G ³ / ₈ y tubo capilar de cobre armado de 1 m. Junta estándar incorporada.	Cobre	060-333366
Conector		G ¹ / ₄ A x G ³ / ₈ A con junta de cobre	Latón	060-333266
		G ¹ / ₄ A x M10 ext. x 1 con junta de cobre	Latón	060-333866

Tabla de conversiones

	Pascal (= Newton por m ²) (N/m ²) Pa	Newton por mm ² N/mm ²		Kilopondio por m ² (mm H ₂ O) kp/m ²	Metro columna de agua m H ₂ O	Atmósfera técnica (kp/cm ²) at	Atmósfera física atm	Torr (0°C) mm Hg	Pulgadas Hg (0°C) in Hg	Libra de fuerza por pulgada ² (lbf/in ²) psi
1 Pa	1	10 ⁻⁶	10 ⁻⁵	0.1020	1.020 · 10 ⁻⁴	1.020 · 10 ⁻⁵	9.869 · 10 ⁻⁵	7.500 · 10 ⁻³	2.953 · 10 ⁻⁴	1.450 · 10 ⁻⁴
1 N/mm ²	10 ⁶	1	10	1.020 · 10 ⁵	102.0	10.20	9.869	7.5 · 10 ³	295.3	145.0
1 bar	10 ⁵	0.1	1	10.197 · 10 ³	10.20	1.020	0.9869	750	29.53	14.50
1 kp/m ²	9.80665	9.807 · 10 ⁻⁶	9.807 · 10 ⁻⁵	1	10 ⁻³	10 ⁻⁴	0.9678 · 10 ⁻⁴	0.07355	2.896 · 10 ⁻³	1.422 · 10 ⁻³
1 m H ₂ O	9806.7	9.807 · 10 ³	0.09807	1000	1	0.1	0.09678	73.55	2.896	1.422
1 at	98.066 · 10 ³	0.09807	0.9807	10 ⁴	10	1	0.9678	735.5	28.96	14.22
1 atm	101.325 · 10 ³	0.1013	1.013	10.333 · 10 ³	10.33	1.033	1	760	29.92	14.70
1 mm Hg	133.32	1.333 · 10 ⁻⁴	1.333 · 10 ⁻³	13.60	0.01360	1.360 · 10 ⁻³	1.316 · 10 ⁻³	1	0.03937	1.934 · 10 ⁻²
1 in Hg	3387	3.387 · 10 ⁻³	0.03387	345.3	0.3453	0.03453	0.03342	25.4	1	0.4912
1 psi	6895	6.895 · 10 ³	0.06895	703.1	0.7031	0.07031	0.06804	51.71	2.036	1

**Homologación de calidad
ISO 9001 Homologación de
calidad ISO 9001**

**ISO
9001**

Danfoss A/S se ajusta a la norma internacional ISO 9001, lo que significa que Danfoss cumple las normas internacionales de desarrollo, diseño, producción y venta de productos.

