

Folleto técnico

# Válvulas solenoide servoaccionadas de 2/2 vías

## Tipo EV220B 15–50



La gama EV220B 15–50 se compone de válvulas solenoide universales, servoaccionadas e indirectas de 2/2 vías. Todas ellas están disponibles con cuerpo de latón, latón resistente a la desgalvanización (latón DZR) y acero inoxidable, lo cual garantiza su validez para un amplio abanico de aplicaciones. Cuentan, además, con filtro piloto integrado, tiempo de cierre ajustable y protección hasta IP 67 para optimizar su rendimiento incluso en condiciones de trabajo extremas.

### Características y versiones:

- Para agua, vapor, aceite, aire comprimido y gases
- Rango de caudal para agua: 1.3 – 160 m<sup>3</sup>/h
- Presión diferencial: 0.3 – 16 bar
- Temperatura del medio: -30 – 140 °C
- Temperatura ambiente: hasta 80 °C
- Protección de la bobina: hasta IP67
- Conexiones roscadas: G ½ – G 2
- DN 15 – 50
- Viscosidad: hasta 50 cSt
- Golpe de ariete amortiguado
- Filtro integrado; protege el sistema piloto
- Posibilidad de ajuste del tiempo de cierre
- Versión EV220B NC y NA en latón para líquidos y gases neutros
- Versión EV220BD NC en DZR para líquidos y gases neutros y ligeramente agresivos
- Versión EV220BSS NC en acero inoxidable para líquidos y gases neutros y agresivos
- Disponibles también con rosca NPT

**Válvulas solenoide, tipo EV220B 15-50**
**Cuerpo de válvula de latón, NC**


Conexión ISO228/1	Material de la junta	Tamaño del orificio	Valor $k_v$ [m <sup>3</sup> /h]	Presión diferencial, mín. - máx. <sup>6)</sup> [bar]	Temperatura del medio, mín. - máx. [°C]	Código
G ½	EPDM <sup>1)</sup>	15	4	0.3 - 16	-30 - 120 <sup>4)</sup>	<b>032U7115</b>
	NBR <sup>2)</sup>			0.3 - 16	-10 - 90	<b>032U7170</b>
	FKM <sup>3)</sup>			0.3 - 10	0 - 100 <sup>5)</sup>	<b>032U7116</b>
G ¾	EPDM <sup>1)</sup>	20	8	0.3 - 16	-30 - 120 <sup>4)</sup>	<b>032U7120</b>
	NBR <sup>2)</sup>			0.3 - 16	-10 - 90	<b>032U7171</b>
	FKM <sup>3)</sup>			0.3 - 10	0 - 100 <sup>5)</sup>	<b>032U7121</b>
G 1	EPDM <sup>1)</sup>	25	11	0.3 - 16	-30 - 120 <sup>4)</sup>	<b>032U7125</b>
	NBR <sup>2)</sup>			0.3 - 16	-10 - 90	<b>032U7172</b>
	FKM <sup>3)</sup>			0.3 - 10	0 - 100 <sup>5)</sup>	<b>032U7126</b>
G 1 ¼	EPDM <sup>1)</sup>	32	18	0.3 - 16	-30 - 120 <sup>4)</sup>	<b>032U7132</b>
	NBR <sup>2)</sup>			0.3 - 16	-10 - 90	<b>032U7173</b>
	FKM <sup>3)</sup>			0.3 - 10	0 - 100 <sup>5)</sup>	<b>032U7133</b>
G 1 ½	EPDM <sup>1)</sup>	40	24	0.3 - 16	-30 - 120 <sup>4)</sup>	<b>032U7140</b>
	NBR <sup>2)</sup>			0.3 - 16	-10 - 90	<b>032U7174</b>
	FKM <sup>3)</sup>			0.3 - 10	0 - 100 <sup>5)</sup>	<b>032U7141</b>
G 2	EPDM <sup>1)</sup>	50	40	0.3 - 16	-30 - 120 <sup>4)</sup>	<b>032U7150</b>
	NBR <sup>2)</sup>			0.3 - 16	-10 - 90	<b>032U7175</b>
	FKM <sup>3)</sup>			0.3 - 10	0 - 100 <sup>5)</sup>	<b>032U7151</b>

**Cuerpo de válvula de latón, NA**


Conexión ISO228/1	Material de la junta	Tamaño del orificio	Valor $k_v$ [m <sup>3</sup> /h]	Presión diferencial, mín. - máx. [bar] <sup>6)</sup>	Temperatura del medio, mín. - máx. [°C]	Código
G ½	EPDM <sup>1)</sup>	15	4	0.3 - 16	-30 - 120 <sup>4)</sup>	<b>032U7117</b>
	NBR <sup>2)</sup>			0.3 - 16	-10 - 90	<b>032U7180</b>
	FKM <sup>3)</sup>			0.3 - 10	0 - 100 <sup>5)</sup>	<b>032U7118</b>
G ¾	EPDM <sup>1)</sup>	20	8	0.3 - 16	-30 - 120 <sup>4)</sup>	<b>032U7122</b>
	NBR <sup>2)</sup>			0.3 - 16	-10 - 90	<b>032U7181</b>
	FKM <sup>3)</sup>			0.3 - 10	0 - 100 <sup>5)</sup>	<b>032U7123</b>
G 1	EPDM <sup>1)</sup>	25	11	0.3 - 16	-30 - 120 <sup>4)</sup>	<b>032U7127</b>
	NBR <sup>2)</sup>			0.3 - 16	-10 - 90	<b>032U7182</b>
	FKM <sup>3)</sup>			0.3 - 10	0 - 100 <sup>5)</sup>	<b>032U7128</b>
G 1 ¼	EPDM <sup>1)</sup>	32	18	0.3 - 16	-30 - 120 <sup>4)</sup>	<b>032U7134</b>
	NBR <sup>2)</sup>			0.3 - 16	-10 - 90	<b>032U7183</b>
	FKM <sup>3)</sup>			0.3 - 10	0 - 100 <sup>5)</sup>	<b>032U7135</b>
G 1 ½	EPDM <sup>1)</sup>	40	24	0.3 - 10	-30 - 120 <sup>4)</sup>	<b>032U7142</b>
	NBR <sup>2)</sup>			0.3 - 10	-10 - 90	<b>032U7184</b>
	FKM <sup>3)</sup>			0.3 - 10	0 - 100 <sup>5)</sup>	<b>032U7143</b>
G 2	EPDM <sup>1)</sup>	50	40	0.3 - 10	-30 - 120 <sup>4)</sup>	<b>032U7152</b>
	NBR <sup>2)</sup>			0.3 - 10	-10 - 90	<b>032U7185</b>
	FKM <sup>3)</sup>			0.3 - 10	0 - 100 <sup>5)</sup>	<b>032U7153</b>

- <sup>1)</sup> Se recomienda EPDM para agua.
- <sup>2)</sup> El NBR es apto para aceite, agua y aire.
- <sup>3)</sup> El FKM es apto para aceite y aire, así como para agua a un máx. de +60 °C.
- <sup>4)</sup> Vapor a baja presión, 4 bar: +140 °C, máx.  
Bobinas BA de c.a./c.c. y BB/BE de c.c.: +100 °C, máx.  
Bobinas BO y BP: +90 °C, máx.
- <sup>5)</sup> Para agua: +60 °C, máx.  
Bobinas BO y BP: +90 °C, máx.
- <sup>6)</sup> Sólo 10 bar en líquidos (NA).

## Válvulas solenoide, tipo EV220B 15-50

### Datos técnicos, cuerpo de válvula de latón, NC y NA

Tipo	EV220B 15B	EV220B 20B	EV220B 25B	EV220B 32B	EV220B 40B	EV220B 50B
Tiempo de apertura [ms] <sup>1)</sup>	40	40	300	1000	1500	5000
Tiempo de cierre [ms] <sup>1)</sup>	350	1000	1000	2500	4000	10000

<sup>1)</sup>Los tiempos son indicativos y válidos para agua. Los tiempos exactos dependerán de las condiciones de presión. Los tiempos de cierre se pueden modificar sustituyendo el orificio de compensación.

Instalación	Opcional, pero se recomienda un sistema solenoide vertical.		
Presión de prueba máx.	25 bar		
Viscosidad	50 cSt, máx.		
Materiales	Cuerpo de la válvula:	Latón	N.º mat. 2.0402
	Armadura:	Acero inoxidable	N.º mat. 1.4105/AISI 430 FR
	Tubo de la armadura:	Acero inoxidable	N.º mat. 1.4306/AISI 304 L
	Tope de la armadura:	Acero inoxidable	N.º mat. 1.4105/AISI 430 FR
	Muelles:	Acero inoxidable	N.º mat. 1.4310/AISI 301
	Juntas tóricas:	EPDM, FKM o NBR	
	Disco de la válvula:	EPDM, FKM o NBR	
Diafragma:	EPDM, FKM o NBR		

## Válvulas solenoide, tipo EV220B 15-50

### Cuerpo de válvula de latón resistente a la desgalvan. (DZR), NC



Conexión ISO228/1	Material de la junta	Tamaño del orificio	Valor $k_v$ [m <sup>3</sup> /h]	Presión diferencial, mín. - máx. [bar]	Temperatura del medio, mín. - máx. [°C]	Código
G ½	EPDM <sup>1)</sup>	15	4	0.3 – 16	-30 – 120 <sup>2)</sup>	<b>032U5815</b>
G ¾		20	8			<b>032U5820</b>
G 1		25	11			<b>032U5825</b>
G 1 ¼		32	18			<b>032U5832</b>
G 1 ½		40	24			<b>032U5840</b>
G 2		50	40			<b>032U5850</b>

<sup>1)</sup> Se recomienda EPDM para agua.

<sup>2)</sup> Vapor a baja presión, 4 bar: +140 °C, máx.  
Bobinas BA de c.a./c.c. y BB/BE de c.c.: +100 °C, máx.  
Bobinas BO y BP: +90 °C, máx.

### Datos técnicos, cuerpo de válvula de latón resistente a la desgalvanización (DZR), NC

Tipo	EV220B 15BD	EV220B 20BD	EV220B 25BD	EV220B 32BD	EV220B 40BD	EV220B 50BD
Tiempo de apertura [ms] <sup>1)</sup>	40	40	300	1000	1500	5000
Tiempo de cierre [ms] <sup>1)</sup>	350	1000	1000	2500	4000	10000

<sup>1)</sup> Los tiempos son indicativos y válidos para agua. Los tiempos exactos dependerán de las condiciones de presión. Los tiempos de cierre se pueden modificar sustituyendo el orificio de compensación.

Instalación	Opcional, pero se recomienda un sistema solenoide vertical.		
Presión de prueba máx.	25 bar		
Viscosidad	50 cSt, máx.		
Materiales	Cuerpo de la válvula:	Latón resistente a la desgalvanización (DZR)	CuZn36Pb2As/CZ132
	Armadura:	Acero inoxidable	N.º mat. 1.4105/AISI 430 FR
	Tubo de la armadura:	Acero inoxidable	N.º mat. 1.4306/AISI 304 L
	Tope de la armadura:	Acero inoxidable	N.º mat. 1.4105/AISI 430 FR
	Muelles:	Acero inoxidable	N.º mat. 1.4310/AISI 301
	Orificios:	Acero inoxidable	N.º mat. 1.4404/AISI 316L
	Asiento de la válvula:	Acero inoxidable	N.º mat. 1.4404/AISI 316L
	Juntas tóricas:	EPDM	
Disco de la válvula:	EPDM		
Diafragma:	EPDM		

## Válvulas solenoide, tipo EV220B 15-50

### Cuerpo de válvula de acero inoxidable, NC



Conexión ISO228/1	Material de la junta	Tamaño del orificio	Valor $k_v$ [m <sup>3</sup> /h]	Presión diferencial, mín. - máx. [bar]	Temperatura del medio, mín. - máx. [°C]	Código
G ½	EPDM <sup>1)</sup>	15	4	0.3 - 16	-30 - 120 <sup>3)</sup>	<b>032U8500</b>
	FKM <sup>2)</sup>			0.3 - 10	0 - 100 <sup>4)</sup>	<b>032U8506</b>
G ¾	EPDM <sup>1)</sup>	20	8	0.3 - 16	-30 - 120 <sup>3)</sup>	<b>032U8501</b>
	FKM <sup>2)</sup>			0.3 - 10	0 - 100 <sup>4)</sup>	<b>032U8507</b>
G 1	EPDM <sup>1)</sup>	25	11	0.3 - 16	-30 - 120 <sup>3)</sup>	<b>032U8502</b>
	FKM <sup>2)</sup>			0.3 - 10	0 - 100 <sup>4)</sup>	<b>032U8508</b>
G 1 ¼	EPDM <sup>1)</sup>	32	18	0.3 - 16	-30 - 120 <sup>3)</sup>	<b>032U8503</b>
	FKM <sup>2)</sup>			0.3 - 10	0 - 100 <sup>4)</sup>	<b>032U8509</b>
G 1 ½	EPDM <sup>1)</sup>	40	24	0.3 - 16	-30 - 120 <sup>3)</sup>	<b>032U8504</b>
	FKM <sup>2)</sup>			0.3 - 10	0 - 100 <sup>4)</sup>	<b>032U8510</b>
G 2	EPDM <sup>1)</sup>	50	40	0.3 - 16	-30 - 120 <sup>3)</sup>	<b>032U8505</b>
	FKM <sup>2)</sup>			0.3 - 10	0 - 100 <sup>4)</sup>	<b>032U8511</b>

<sup>1)</sup> Se recomienda EPDM para agua (vapor a +140 °C/4 bar, máx.).

<sup>2)</sup> El FKM es apto para aceite y aire, así como para agua a un máx. de +60 °C.

<sup>3)</sup> Vapor a baja presión, 4 bar: +140 °C, máx.  
Bobinas BA de c.a./c.c. y BB/BE de c.c.: +100 °C, máx.  
Bobinas BO y BP: +90 °C, máx.

<sup>4)</sup> Para agua: +60 °C, máx.  
Bobinas BO y BP: +90 °C, máx.

### Datos técnicos, cuerpo de válvula de acero inoxidable, NC

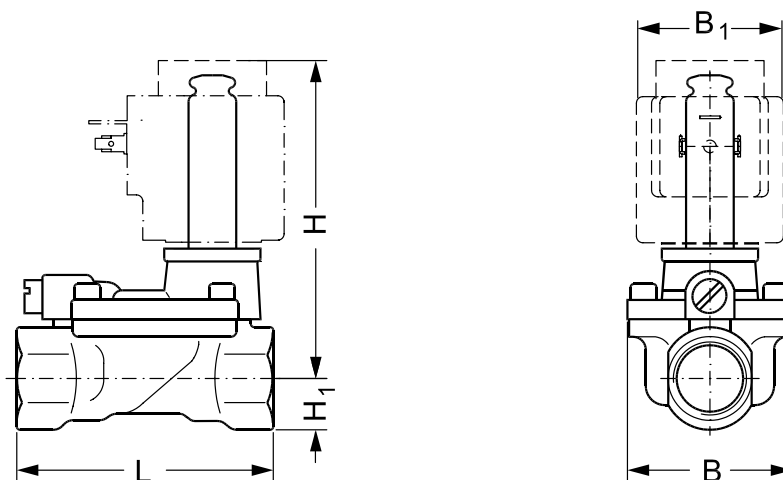
Tipo	EV220B 15SS	EV220B 20SS	EV220B 25SS	EV220B 32SS	EV220B 40SS	EV220B 50SS
Tiempo de apertura [ms] <sup>1)</sup>	40	40	300	1000	1500	5000
Tiempo de cierre [ms] <sup>1)</sup>	350	1000	1000	2500	4000	10000

<sup>1)</sup> Los tiempos son indicativos y válidos para agua. Los tiempos exactos dependerán de las condiciones de presión. Los tiempos de cierre se pueden modificar sustituyendo el orificio de compensación.

Instalación	Opcional, pero se recomienda un sistema solenoide vertical.		
Presión de prueba máx.	25 bar		
Viscosidad	50 cSt, máx.		
Materiales	Cuerpo de la válvula:	Acero inoxidable	N.º mat. 1.4581/AISI 318
	Armadura:	Acero inoxidable	N.º mat. 1.4105/AISI 430 FR
	Tubo de la armadura:	Acero inoxidable	N.º mat. 1.4306/AISI 304 L
	Tope de la armadura:	Acero inoxidable	N.º mat. 1.4105/AISI 430 FR
	Muelles:	Acero inoxidable	N.º mat. 1.4310/AISI 301
	Orificios:	Acero inoxidable	N.º mat. 1.4404/AISI 316L
	Juntas tóricas:	EPDM o FKM	
	Disco de la válvula:	EPDM o FKM	
Diafragma:	EPDM o FKM		

**Válvulas solenoide, tipo EV220B 15-50**
**Dimensiones y pesos: latón, latón DZR y acero inoxidable, NC y NO**

Tipo	Peso bruto, cuerpo de válvula sin bobina [kg]	L [mm]	B [mm]	B <sub>1</sub> [mm]/tipo de bobina				H [mm]	H <sub>1</sub> [mm]
				BA	BB/BE	BG/BO	BP		
EV220B 15	0.7	80.0	52.0	32	46	68	45	99	15.0
EV220B 20	0.9	90.0	58.0	32	46	68	45	103	18.0
EV220B 25	1.3	109.0	70.0	32	46	68	45	113	22.0
EV220B 32	2.0	120.0	82.0	32	46	68	45	120	27.0
EV220B 40	3.0	130.0	95.0	32	46	68	45	129	32.0
EV220B 50	4.8	162.0	113.0	32	46	68	45	135	37.0

**Dimensiones**


**Válvulas solenoide, tipo EV220B 15-50**
**Las siguientes bobinas son aptas para válvulas solenoide EV220B 15-50**

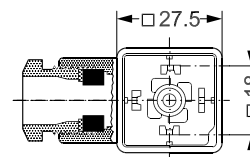
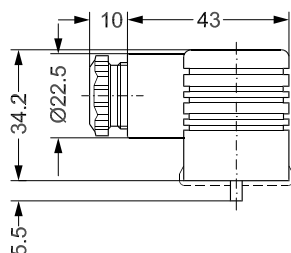
Bobina	Tipo	Consumo de potencia	Protección	Características
	BA/BD, con tuerca	9 W c.a. 15 W c.c.	IP00 con terminales	IP20 con cubierta protectora; IP65 con conector para cable
	BB, <i>clip on</i>	10 W c.a. 18 W c.c.	IP00 con terminales	IP20 con cubierta protectora; IP65 con conector para cable
	BE, <i>clip on</i>	10 W c.a. 18 W c.c.	IP67	Con caja terminal
	BF, <i>clip on</i>	10 W c.a. 18 W c.c.	IP67	Con cable de 1 m
	BG, <i>clip on</i>	12 W c.a. 20 W c.c.	IP67	Con caja terminal
	BN, <i>clip on</i>	20 W 26 VA	IP67	Sin zumbido; con caja terminal y cable de 1 m
	BO, con tuerca	10 W 21 VA	IP67 sólo con kit de sellado 018Z0090	Para zonas potencialmente explosivas pertencientes al grupo 1; con caja terminal y cable de 5 m
	BP, con tuerca	12 W 10,5 W	IP67 sólo con kit de sellado 018Z0090	Para zonas potencialmente explosivas pertenecientes al grupo 1; con cable de 3 m

Si desea obtener más información o realizar un pedido, consulte el folleto técnico dedicado a las bobinas.

## Válvulas solenoide, tipo EV220B 15-50

### Accesorios: conector para cable

Aplicación	Código
Conector para cable GDM 2011 (gris) según norma DIN 43650-A PG11	<b>042N0156</b>



### Multitemporizador electrónico universal, tipo ETM



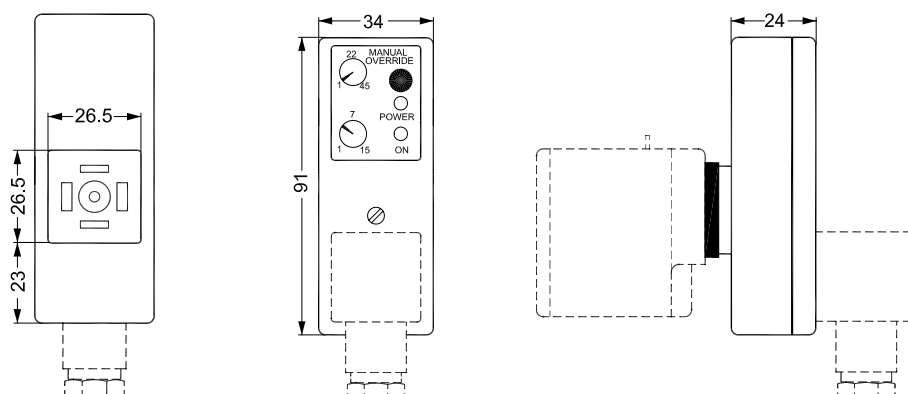
Aplicación	Tensión	Bobinas aptas	Temperatura ambiente [°C]	Código
Temporización externa ajustable de 1 a 45 minutos con apertura del drenaje ajustable de 1 a 15 segundos. Con apertura manual (botón de prueba). Conexión eléctrica según norma DIN 43650 A/EN 175 301-803-A.	24 – 240 V c.a.	BA, BD y BB	-10 – 50	<b>042N0185</b>

- Ejecución de ajustes desde el exterior
- Ligero y compacto
- Temporización externa ajustable de 1 a 45 minutos con apertura del drenaje ajustable de 1 a 15 segundos
- Un sólo temporizador de estado sólido admite todas las tensiones que presentan las bobinas, de 24 a 240 V c.a.
- Indicadores luminosos
- Todas las funciones integradas en el dispositivo
- Apertura manual (botón de prueba)

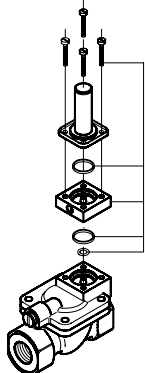
### Datos técnicos

Tipo	ET 20 M
Tensión	24 – 240 V c.a./50-60 Hz
Potencia nominal	20 W, máx.
Protección	IP00; IP65 con conector de alimentación (conector para cable)
Conexión eléctrica	Conector DIN (DIN 43650-A)
Rango de temperatura ambiente operativa	-10 – 50 °C
Función	Arranque con impulso
Temporizador de intervalos	1 – 45 min
Temporizador de encendido	1 – 15 s
Peso	0.084 kg

### Dimensiones





**Unidad de apertura manual, accionamiento con herramienta**


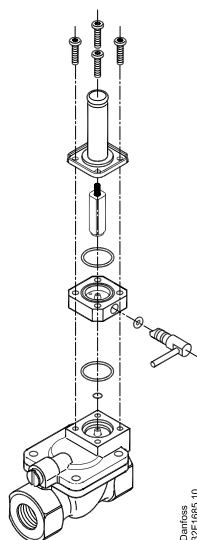
Material	Código
Latón, tamaño DN 15-32	<b>032U0150</b>
Acero inoxidable	<b>032U0149</b>



Se emplea para la apertura manual en caso de interrupción del suministro eléctrico.  
Nota: La altura de la válvula aumenta en 16 mm.

**La unidad se compone de:**

Cuerpo de apertura manual  
4 tornillos  
3 juntas tóricas

**Unidad de apertura manual, accionamiento manual**


Danfoss  
32F1685,10

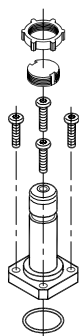
Material	Código
Acero inoxidable, junta de EPDM	<b>032U7390</b>



Se emplea para la apertura manual en caso de interrupción del suministro eléctrico.

**La unidad se compone de:**

Armadura con muelle de cierre  
Tubo de armadura  
Cuerpo de válvula de acero inoxidable  
Junta tórica, 3.68 x 1.78  
Junta tórica, 19 x 1,5  
Junta tórica, 5 x 2.5  
4 tornillos  
4 tuercas, sólo para transporte

**Kit de diafragma aislante**


Material de la junta	Código
EPDM	<b>042U1009</b>
FKM	<b>042U1010</b>

Se recomienda EPDM para agua.  
El FKM es apto para aceite y aire, así como para agua a un máx. de +60 °C.



El diseño del diafragma aislante impide que penetre líquido en el área de la armadura. Ello garantiza la resistencia de la válvula a los líquidos agresivos, a las impurezas del líquido y a los depósitos calcáreos.

**El kit contiene:**

Unidad de aislamiento montada  
Junta tórica  
4 tornillos  
Botón de bloqueo  
Tuerca para la bobina

**Orificio de compensación**

**El kit se compone de:**

Un orificio de compensación con junta tórica y sello. El tiempo de cierre de la válvula se puede modificar instalando un orificio de compensación de un tamaño distinto al de la válvula estándar.

- Es posible reducir el tiempo de cierre instalando un orificio más grande (considere, no obstante, que cuanto menor es el tiempo de cierre, mayor es el riesgo de golpe de ariete).
- También es posible aumentar el tiempo de cierre instalando un orificio más pequeño.

Tamaño del orificio de compensación [mm]	Material de la junta	Válido para	Código	
			Latón	Latón DZR <sup>3)</sup> /acero inoxidable
0.5	EPDM <sup>1)</sup>	EV220B 15 EV220B 20	<b>032U0082</b>	<b>032U6310</b>
0.8	EPDM <sup>1)</sup>	EV220B 25 EV220B 32 EV220B 40	<b>032U0084</b>	<b>032U6311</b>
1.2	FKM <sup>2)</sup>	EV220B 25 EV220B 32	<b>032U0085</b>	<b>032U6314</b>
1.2	EPDM <sup>1)</sup>	EV220B 50	<b>032U0086</b>	<b>032U6312</b>
1.4	FKM <sup>2)</sup>	EV220B 40 EV220B 50	<b>032U0087</b>	<b>032U6315</b>

**Orificio ajustable**

**El kit se compone de:**

Un orificio ajustable con junta tórica y sello.

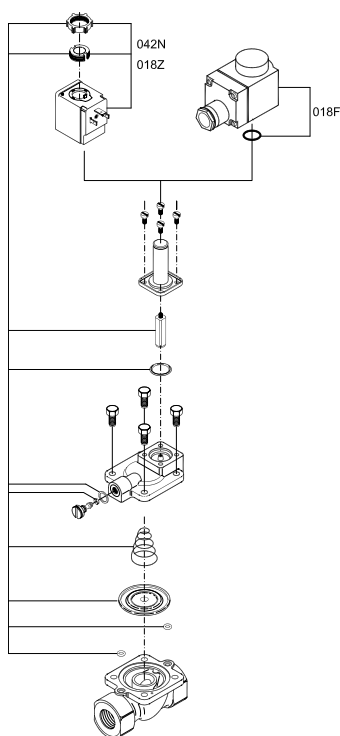
El tiempo de cierre de la válvula se puede ajustar girando el tornillo de ajuste.

Orificio	Material de la junta	Válido para	Material	Código
Ajustable	EPDM <sup>1)</sup>	Todas las válvulas EV220B 15-50	Latón	<b>032U0682</b>
Ajustable	FKM <sup>2)</sup>		Latón	<b>032U0683</b>

- <sup>1)</sup> Homologado según WRAS.  
Homologado según ACS (Attestation de Conformité Sanitaire).  
Se recomienda EPDM para agua (vapor a 40 °C/4 bar, máx.).
- <sup>2)</sup> El FKM es apto para aceite y aire, así como para agua a un máx. de 60 °C.
- <sup>3)</sup> Latón resistente a la galvanización.

## Válvulas solenoide, tipo EV220B 15-50

### Kit de piezas de repuesto, I



Versiones en latón		
Tipo	Material de la junta	Código
EV220B 15	EPDM <sup>1)</sup>	<b>032U1071</b>
EV220B 15	FKM <sup>2)</sup>	<b>032U1072</b>
EV220B 15	NBR <sup>3)</sup>	<b>032U6013</b>
EV220B 20	EPDM <sup>1)</sup>	<b>032U1073</b>
EV220B 20	FKM <sup>2)</sup>	<b>032U1074</b>
EV220B 20	NBR <sup>3)</sup>	<b>032U6014</b>
EV220B 25	EPDM <sup>1)</sup>	<b>032U1075</b>
EV220B 25	FKM <sup>2)</sup>	<b>032U1076</b>
EV220B 25	NBR <sup>3)</sup>	<b>032U6015</b>
EV220B 32	EPDM <sup>1)</sup>	<b>032U1077</b>
EV220B 32	FKM <sup>2)</sup>	<b>032U1078</b>
EV220B 32	NBR <sup>3)</sup>	<b>032U6016</b>
EV220B 40	EPDM <sup>1)</sup>	<b>032U1079</b>
EV220B 40	FKM <sup>2)</sup>	<b>032U1080</b>
EV220B 40	NBR <sup>3)</sup>	<b>032U6017</b>
EV220B 50	EPDM <sup>1)</sup>	<b>032U1081</b>
EV220B 50	FKM <sup>2)</sup>	<b>032U1082</b>
EV220B 50	NBR <sup>3)</sup>	<b>032U6018</b>

Versiones en latón DZR <sup>4)</sup> y acero inoxidable		
Tipo	Material de la junta	Código
EV220B 15	EPDM <sup>1)</sup>	<b>032U6320</b>
EV220B 15	FKM <sup>2)</sup>	<b>032U6326</b>
EV220B 20	EPDM <sup>1)</sup>	<b>032U6321</b>
EV220B 20	FKM <sup>2)</sup>	<b>032U6327</b>
EV220B 25	EPDM <sup>1)</sup>	<b>032U6322</b>
EV220B 25	FKM <sup>2)</sup>	<b>032U6328</b>
EV220B 32	EPDM <sup>1)</sup>	<b>032U6323</b>
EV220B 32	FKM <sup>2)</sup>	<b>032U6329</b>
EV220B 40	EPDM <sup>1)</sup>	<b>032U6324</b>
EV220B 40	FKM <sup>2)</sup>	<b>032U6330</b>
EV220B 50	EPDM <sup>1)</sup>	<b>032U6325</b>
EV220B 50	FKM <sup>2)</sup>	<b>032U6331</b>

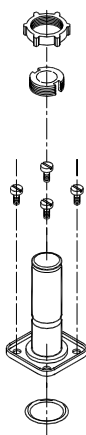
- 1) Homologado según WRAS.  
Homologado según ACS (Attestation de Conformité Sanitaire).  
Se recomienda EPDM para agua (vapor a 140 °C/4 bar, máx.).
- 2) El FKM es apto para aceite y aire, así como para agua a un máx. de 60 °C.
- 3) El NBR es apto para aceite, agua y aire.
- 4) Latón resistente a la galvanización.

#### El kit contiene:

Botón de bloqueo y tuerca para la bobina  
 Armadura con disco de válvula y muelle  
 Junta tórica para tubo de armadura  
 Muelle y diafragma  
 2 juntas tóricas para el sistema piloto  
 Junta tórica y sello para el orificio de compensación



### Kit de piezas de repuesto, NA



Tipo	Material de la junta	Código
EV220B 15-50	EPDM <sup>1)</sup>	<b>032U0296</b>
	FKM <sup>2)</sup>	<b>032U0295</b>
	NBR <sup>3)</sup>	<b>032U0299</b>

- 1) Se recomienda EPDM para agua (vapor a 140 °C/4 bar, máx.).
- 2) El FKM es apto para aceite y aire, así como para agua a un máx. de +60 °C.
- 3) El NBR es apto para aceite, agua y aire.

#### El kit contiene:

Botón de bloqueo y tuerca para la bobina  
 Unidad de actuador NA  
 Junta tórica para la unidad de armadura



**Funcionamiento:**  
**NC, latón, latón DZR y acero inoxidable**

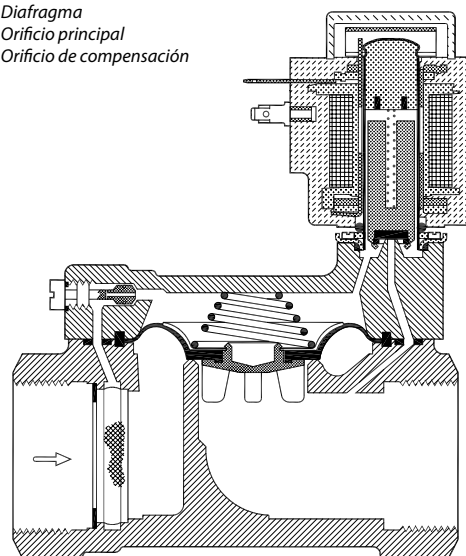
**Tensión de la bobina desconectada (cerrado):**

Cuando la tensión está desconectada, el muelle de la armadura (2) presiona el disco de la válvula (3) contra el orificio piloto (4). La presión se acumula en el diafragma (5) a través del orificio de compensación (7). El diafragma cierra el orificio principal (6) en cuanto la presión en él es equivalente a la presión de entrada. A partir de entonces, la válvula permanecerá cerrada mientras la tensión continúe desconectada de la bobina.

**Tensión de la bobina conectada (abierto):**

Al aplicar tensión a la bobina (1), el orificio piloto (4) se abre. Dado que el orificio piloto es más grande que el orificio de compensación (7), la presión en el diafragma (5) cae, permitiendo así el paso a través del orificio principal (6). A partir de entonces, la válvula permanecerá abierta mientras se mantenga la presión diferencial mínima en ella y la bobina no reciba tensión.

1. Bobina
2. Muelle de la armadura
3. Disco de la válvula
4. Orificio piloto
5. Diafragma
6. Orificio principal
7. Orificio de compensación



**Funcionamiento:**  
**NA, latón, latón DZR y acero inoxidable**

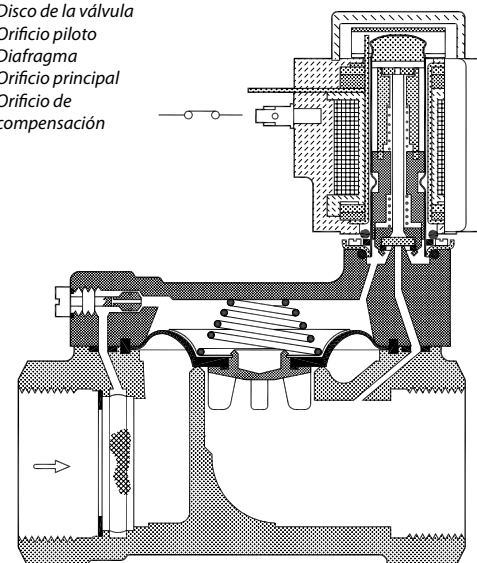
**Tensión de la bobina desconectada (abierto):**

Al desconectar la tensión de la bobina (2), el orificio piloto (4) se abre. Dado que el orificio piloto es más grande que el orificio de compensación (7), la presión en el diafragma (5) cae, permitiendo así el paso a través del orificio principal (6). A partir de entonces, la válvula permanecerá abierta mientras se mantenga la presión diferencial mínima en ella y la bobina no reciba tensión.

**Tensión de la bobina conectada (cerrado):**

Al aplicar tensión a la bobina, se presiona el disco de la válvula (3) contra el orificio piloto (4). La presión se acumula en el diafragma (5) a través del orificio de compensación (7). El diafragma cierra el orificio principal (6) en cuanto la presión en él es equivalente a la presión de entrada. A partir de entonces, la válvula permanecerá cerrada mientras la bobina continúe recibiendo tensión.

1. Armadura
2. Bobina
3. Disco de la válvula
4. Orificio piloto
5. Diafragma
6. Orificio principal
7. Orificio de compensación

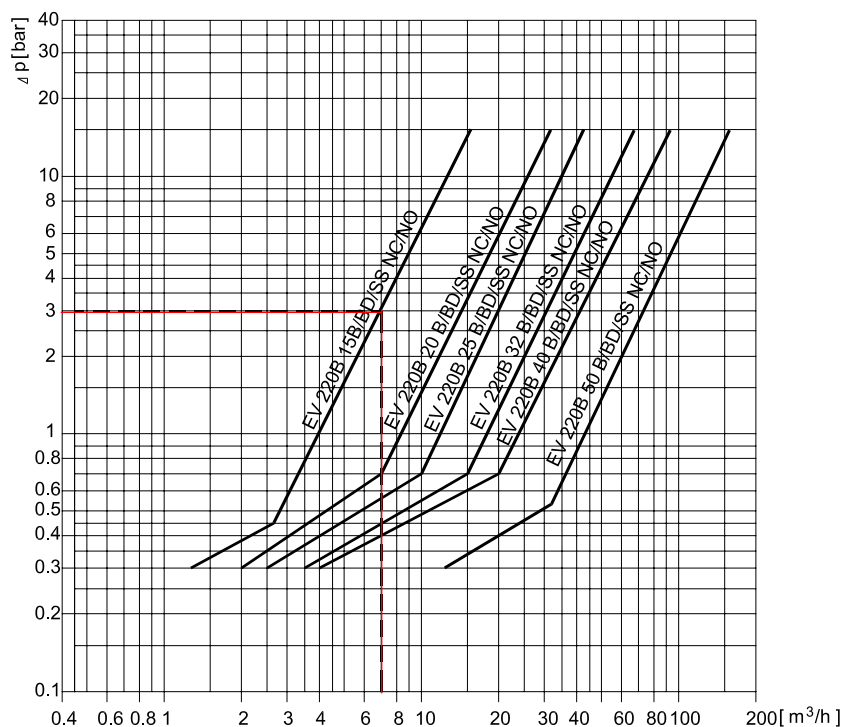


## Válvulas solenoide, tipo EV220B 15-50

### Diagramas de capacidad:

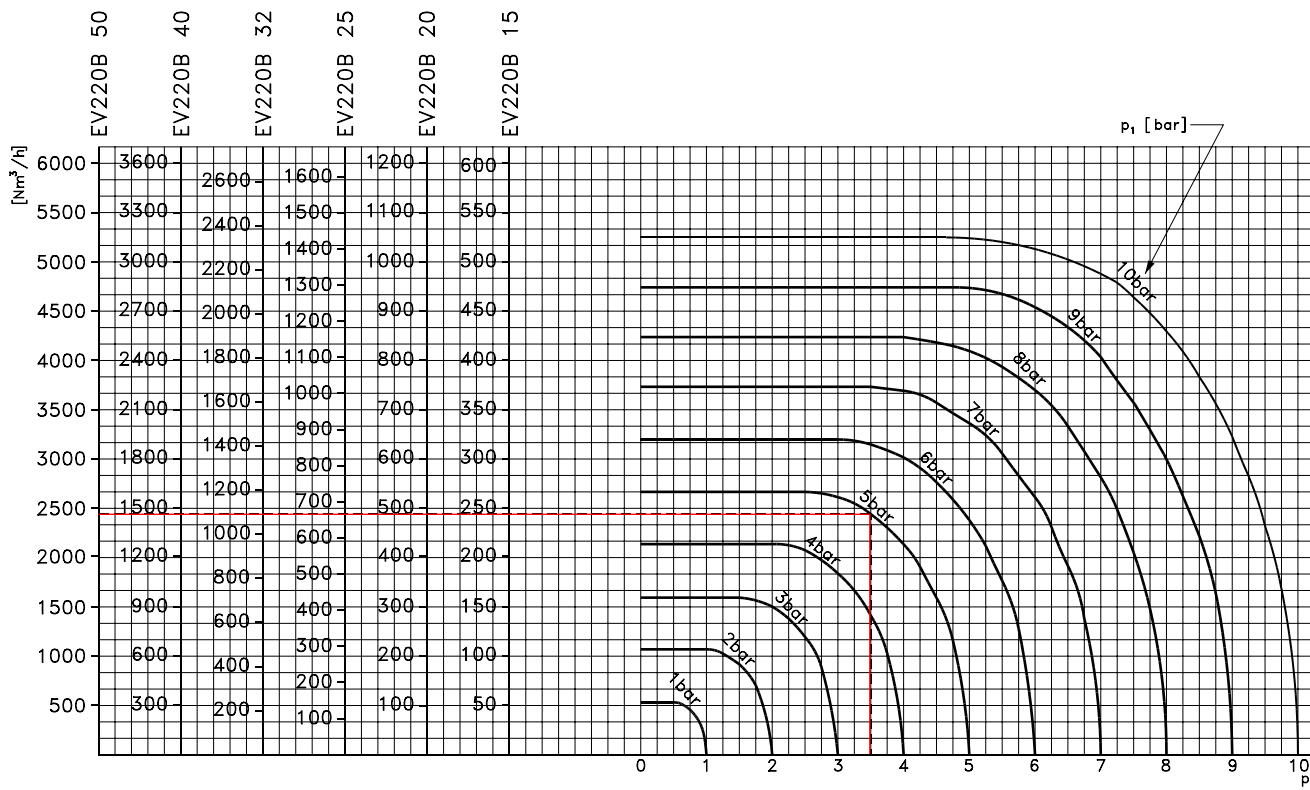
Ejemplo, agua:

Capacidad para una válvula EV220B 15B a una presión diferencial de 3 bar: 7 m<sup>3</sup>/h, aprox.



Ejemplo, aire:

Capacidad para una válvula EV220B 15B a una presión de entrada ( $p_1$ ) de 5 bar y una presión de salida ( $p_2$ ) de 3.5 bar: 245 Nm<sup>3</sup>/h, aprox.



Danfoss no acepta ninguna responsabilidad por posibles errores que pudieran aparecer en sus catálogos, folletos o cualquier otro material impreso, reservándose el derecho de alterar sus productos sin previo aviso, incluyéndose los que estén bajo pedido, si estas modificaciones no afectan las características convenidas con el cliente. Todas las marcas comerciales de este material son propiedad de las respectivas compañías. Danfoss y el logotipo Danfoss son marcas comerciales de Danfoss A/S. Reservados todos los derechos.