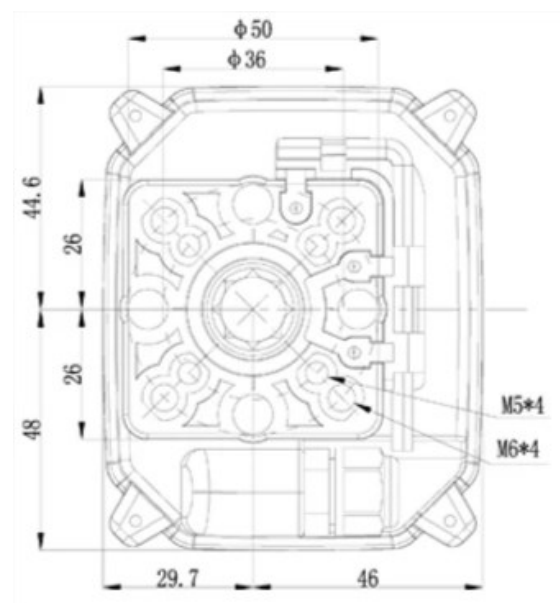
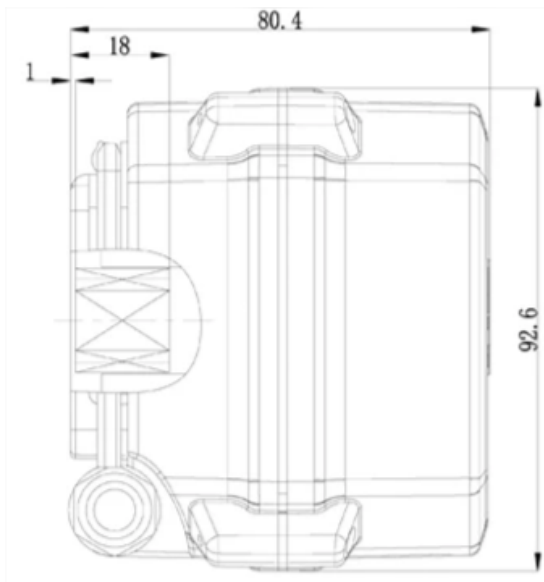


2132 ACTUADOR ELECTRICO 15NM



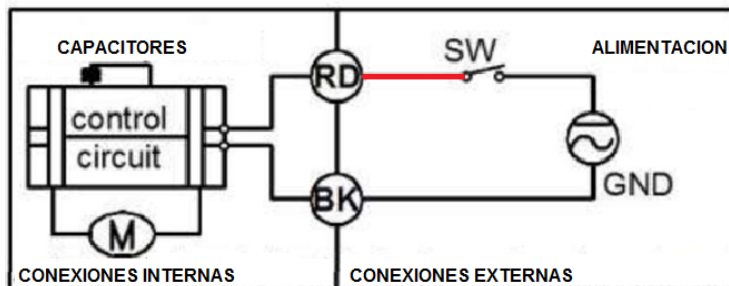
CARACTERÍSTICAS:

Conexión estándar	F03, F05 ISO5211
Cuadrante	Hembra octogonal 9x9 o 11x11
Voltajes disponibles	12VDC, 24VAC, 24VDC, 110VAC-220VAC
Material Carcasa	Plásticos de Ingeniería PPO
Torque	15Nm
Longitud del Cable	0,5 m
Temperatura ambiente	-15 a 60 grados centígrados
Operación Manual	Incluida
Indicador de apertura/cierre	Incluido
Vida Útil	70.000 ciclos
Grado de protección	IP67



VALVULAS PROPORCIONALES ON / OFF

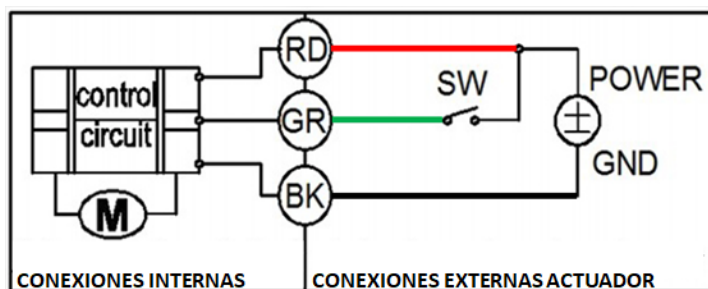
DIAGRAMAS DE CONEXIÓN:



2H-02: Control de 2 cables - retorno por medio de capacitores en caso de falla de energía:
 Cuando SW está cerrado, la válvula se abre. El actuador se apaga automáticamente después de estar en su lugar. Cuando SW está abierto, la válvula cierra por medio de la energía almacenada en los capacitores, el actuador automáticamente se apaga a penas cierra.

* Voltajes de funcionamiento adecuados: 9-24VAC/DC, 110V-230VAC.

*El tiempo de carga debe ser de 60 segundos por lo menos.

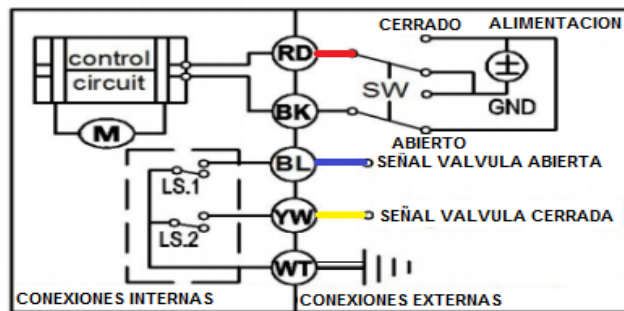


3H-03 RD y GR se conectan con positivo, el Negro se conecta con negativo.

SW CERRADO, la válvula ABRE, el actuador se apaga automáticamente después de llegar a su lugar.

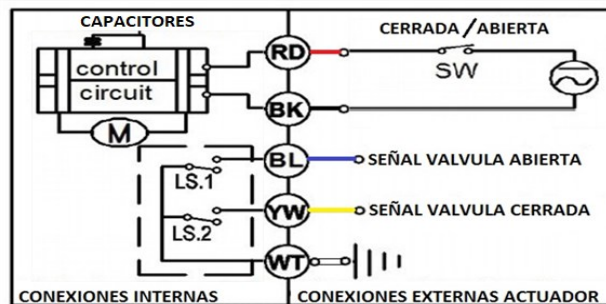
SW Abierto, la válvula CIERRA, el actuador se apaga automáticamente después de estar en su lugar.

* Tensión de trabajo adecuados: 9-24VAC/DC, AC110-230VAC



5H-01: RD se conecta con positivo y BK se conecta con negativo, la válvula CIERRA, el actuador se apaga automáticamente después de estar en su lugar, la válvula permanece en posición completamente cerrada. BK conecta con positivo, RD conecta con negativo, la válvula ABRE, el actuador se apaga automáticamente después de estar en su lugar, la válvula permanece en posición completamente abierta. El contacto entre BL y WT se cierra cuando la válvula se abre completamente, El contacto entre YW & WT se cierra cuando la válvula cierra completamente.

- Voltajes de funcionamiento adecuados: 5VDC, 12VDC, 24VDC. - Está prohibido exceder la tensión de trabajo.



5H-02: Control de 5 cables retorno por medio de capacitores en caso de falla de energía. Cuando SW está cerrado, la válvula abre. El actuador se apaga automáticamente después de estar totalmente abierta.

Cuando SW está abierto, la válvula cierra por medio de la energía almacenada en los capacitores, el actuador se apaga automáticamente después de llegar a su lugar.

Voltaje de funcionamiento: 9-24VAC/DC o 110V-230VAC.

El tiempo de carga debe ser de 60 segundos como mínimo.

7H-02: RD se conecta con positivo y BK se conecta con negativo, la válvula ABRE, el actuador se apaga automáticamente después de estar en su lugar, la válvula permanece en posición completamente abierta. GR conecta con positivo, BK conecta con negativo, la válvula CIERRA, el actuador se apaga automáticamente después de estar en su lugar, la válvula permanece en posición completamente cerrada. El contacto entre BL y GT se cierra cuando la válvula se abre completamente, El contacto entre YW y WT se cierra cuando la válvula cierra completamente.

Voltaje de funcionamiento: 9-24VAC/DC o 110V-230VAC.

